

» NOVOS 3 Temp | Temp_rH

Raumfühler mit Temperatur und optional Feuchte

thermokon[®]
HOME OF SENSOR TECHNOLOGY

Datenblatt

Technische Änderungen vorbehalten
Stand: 01.02.2021 • A113

novos



Mit Designblende links, Standardausführung ohne Designblende rechts

» ANWENDUNG

Wohnraumfühler zur Erfassung der Raumtemperatur und optional Feuchte. Der wartungsfreie Sensor schafft die Voraussetzung für ein angenehmes Raumklima und Wohlbefinden. Typische Einsatzgebiete sind Schulen, Bürogebäude, Hotels oder Kinos.

» TYPENÜBERSICHT

Raumfühler Temperatur – aktiv V 0..10 V | A 4..20 mA

NOVOS 3 Temp TRV
NOVOS 3 Temp TRA

Raumfühler Temperatur + Feuchte – aktiv VV 0..10 V | AA 4..20 mA

NOVOS 3 Temp_rH VV
NOVOS 3 Temp_rH AA

» SICHERHEITSHINWEIS – ACHTUNG



Der Einbau und die Montage elektrischer Geräte (Module) dürfen nur durch eine autorisierte Elektrofachkraft erfolgen.

Das Gerät ist nur für die bestimmungsgemäße Verwendung vorgesehen. Ein eigenmächtiger Umbau oder eine Veränderung ist verboten! Die Module dürfen nicht in Verbindung mit Geräten benutzt werden, die direkt oder indirekt menschlichen, gesundheits- oder lebenssichernden Zwecken dienen oder durch deren Betrieb Gefahren für Menschen, Tiere oder Sachwerte entstehen können. Der Anschluss von Geräten mit Stromanschluss darf nur bei freigeschalteter Anschlussleitung erfolgen!

Ferner gelten

- Gesetze, Normen und Vorschriften
- Der Stand der Technik zum Zeitpunkt der Installation
- Die technischen Daten sowie die Bedienungsanleitung des Gerätes

» ENTSORGUNGSHINWEIS



Als Einzelkomponente von ortsfest installierten Anlagen fallen Thermokon Produkte nicht unter das Elektro- und Elektronikgesetz (ElektroG). Die meisten unserer Produkte enthalten wertvolle Rohstoffe und sollten deshalb nicht als Hausmüll entsorgt, sondern einem geordneten Recycling zugeführt werden. Die örtlich gültige Entsorgungsregelung ist zu beachten.

» ANMERKUNGEN ZU RAUMFÜHLERN

Platzierung und Genauigkeit von Raumfühlern

Die Genauigkeit der Temperaturmessung ist neben einem geeigneten repräsentativen, der Raumtemperatur entsprechenden Montageort auch direkt von der Temperaturdynamik der Wand abhängig. Wichtig ist, dass bei Unterputzfühlern die Unterputzdose zur Wand hin komplett geschlossen ist, damit eine Luftzirkulation nur durch die Öffnungen der Gehäuseabdeckung stattfinden kann. Anderenfalls kommt es zu Abweichungen bei der Temperaturmessung durch unkontrollierte Luftströmungen. Zudem sollte der Temperaturfühler nicht durch Möbel oder ähnliches abgedeckt sein. Des Weiteren sollte eine Montage in Türrähe (auftretende Zugluft) oder Fensternähe (kältere Außenwand) vermieden werden.

Montage Aufputz versus Unterputz

Die Temperaturdynamik der Wand hat einen Einfluss auf das Messergebnis des Fühlers. Die verschiedenen Wandarten (Ziegel-, Beton-, Stell-, Hohlwände) verhalten sich gegenüber Temperaturschwankungen unterschiedlich. So nimmt eine massive Betonwand viel langsamer die Temperaturveränderung innerhalb eines Raumes wahr als Wände in Leichtbauweise. Wohnraumtemperaturfühler, die innerhalb einer UP-Dose sitzen, haben eine größere Ansprechzeit bei Temperaturschwankungen. Sie detektieren im Extremfall die Strahlungswärme der Wand, obwohl die Lufttemperatur im Raum bereits niedriger ist. Die zeitlich begrenzten Abweichungen verkleinern sich, je schneller die Dynamik (Temperaturannahme) der Wand ist oder je länger das Abfrage-Intervall des Temperaturfühlers gewählt wird.

» WÄRMEENTWICKLUNG DURCH ELEKTRISCHE VERLUSTLEISTUNG

Temperaturfühler mit elektronischen Bauelementen besitzen immer eine elektrische Verlustleistung, die die Temperaturmessung der Umgebungsluft beeinflusst. Die auftretende Verlustleistung in aktiven Temperaturfühlern steigt mit der steigenden Betriebsspannung. Diese Verlustleistung muss bei der Temperaturmessung berücksichtigt werden. Bei einer festen Betriebsspannung ($\pm 0,2$ V) geschieht dies in der Regel durch Addieren bzw. Subtrahieren eines konstanten Offsetwertes. Da Thermokon Messumformer mit variabler Betriebsspannung arbeiten, kann aus fertigungstechnischen Gründen nur eine Betriebsspannung berücksichtigt werden. Die Messumformer 0..10 V / 4..20 mA werden standardmäßig bei einer Betriebsspannung von 24 V = eingestellt. Das heißt, bei dieser Spannung ist der zu erwartende Messfehler des Ausgangssignals am geringsten. Bei anderen Betriebsspannungen vergrößert sich der Offsetfehler aufgrund der veränderten Verlustleistung der Fühlerelektronik. Sollte beim späteren Betrieb eine Nachkalibrierung direkt am Fühler notwendig sein, so ist dies mit der Applikation NOVOSapp und einer optional erhältlichen Bluetooth-Schnittstelle möglich (zusätzlich bei Fühlern mit BUS-Schnittstelle über eine entsprechende Softwarevariable).

Achtung: Auftretende Zugluft führt die Verlustleistung am Fühler besser ab. Dadurch kommt es zu zeitlich begrenzten Abweichungen bei der Temperaturmessung.

» ANWENDERHINWEISE FÜR FEUCHTEFÜHLER

Jegliche Berührung der empfindlichen Feuchtesensoren ist zu unterlassen und führt zum Erlöschen der Gewährleistung.

Bei normalen Umgebungsbedingungen empfehlen wir ein Intervall für die Nachkalibrierung von 1 Jahr, um die angegebene Genauigkeit beizubehalten. Bei hohen Umgebungstemperaturen und hoher Luftfeuchtigkeit sowie beim Einsatz in aggressiven Gasen (wie zum Beispiel Chlor, Ozon, Ammoniak) kann ein vorzeitiges Nachkalibrieren oder ein Austausch des Feuchtesensors notwendig werden. Eine solche Nachkalibrierung oder etwaiger Sensortausch fallen nicht unter die allgemeine Gewährleistung.

» TECHNISCHE DATEN

Messgrößen (typabhängig)	Temperatur, Feuchte			
Ausgang Spannung (typabhängig)	TRV VV 1x/2x 0..10 V oder 0..5 V, min Last 10 kΩ (live-zero Konfiguration 1..10/2..10 V) parametrierbar über NOVOSapp			
Ausgang Strom (typabhängig)	TRA AA 1x/2x 4..20 mA, max. Bürde 500 Ω			
Spannungsversorgung (typabhängig)	TRV VV 15..35 V = oder 19..29 V ~ SELV		TRA AA 15..35 V = SELV	
Leistungsaufnahme (typabhängig)	TRV VV typ. 0,4 W (24 V =) 0,8 VA (24 V ~)		TRA AA max. 0,5 W / 24 V =	
Messbereich Feuchte (typabhängig)	relative Feuchte (Standard) 0..100% rH	Enthalpie 0..85 KJ/kg	absolute Feuchte 0..50 0..80 g/m³,	Taupunkt 0..+50 -20..+80 °C,
optional parametrierbar über Thermokon NOVOSapp				
Ausgangssignalbereich Temperatur (Skalierung Analogausgang)	0..+50 °C (Standard), auswählbar aus 4 Temperaturbereichen -50..+50 0..+50 -15..+35 -20..+80 °C parametrierbar über NOVOSapp			
Genauigkeit Temperatur	±0,5K (typ. bei 21 °C)			
Genauigkeit Feuchte (typabhängig)	±2% zwischen 10..90% rH (typ. bei 21 °C)			
Gehäuse	PC V0, reinweiß, Designblende (optional)			
Schutzart	IP20 gemäß DIN EN 60529			
Kabeleinführung	Öffnung Rückseite, Sollbruchstellen an Unterseite, Bohrmarkierung an Oberseite			
Anschluss elektrisch	werkzeuglos montierbare Federzugklemme, max. 1,5 mm²			
Umgebungsbedingung	-35..+70 °C, max. 85% nicht kondensierend			
Montage	Aufputz auf Standard UP-Dose (Ø=60 mm) oder flach auf Untergrund schrauben, Gehäuseunterteil kann separat vom Gehäuseoberteil vormontiert und verdrahtet werden			
Hinweise	parametrierbar über NOVOSapp			

» PRODUKTPRÜFUNG UND-ZERTIFIZIERUNG





Konformitätserklärung

Erklärungen zur Konformität der Produkte finden Sie auf unserer Webseite <https://www.thermokon.de/>.



» ANSCHLUSSPLAN

Folgende Anschlusspläne zeigen die Zuordnung der Messgrößen zu den analogen Ausgängen nach Werkseinstellung. Ausgangsmessgrößen sind variabel umkonfigurierbar via Thermokon NOVOSapp.

Raumfühler Temperatur – aktiv TRV 0..10 V | TRA 4..20 mA

NOVOS 3 Temp TRV MultiRange	NOVOS 3 Temp TRA MultiRange
 <ul style="list-style-type: none"> —AOU1— Temperatur 0..10 V —GND— 0 V ⊥ —UB+— 15..35 V = oder 19..29 V ~ 	 <ul style="list-style-type: none"> —AOI1— Temperatur 4..20 mA —UB+— 15..35 V =

Raumfühler Temperatur + Feuchte – aktiv VV 0..10 V | AA 4..20 mA

NOVOS 3 Temp_rH VV MultiRange	NOVOS 3 Temp_rH AA MultiRange
 <ul style="list-style-type: none"> —AOU2— Temperatur 0..10 V —AOU1— Feuchte 0..10 V —GND— 0 V ⊥ —UB+— 15..35 V = oder 19..29 V ~ 	 <ul style="list-style-type: none"> —AOI2— Temperatur 4..20 mA —AOI1— Feuchte 4..20 mA —UB+— 15..35 V =

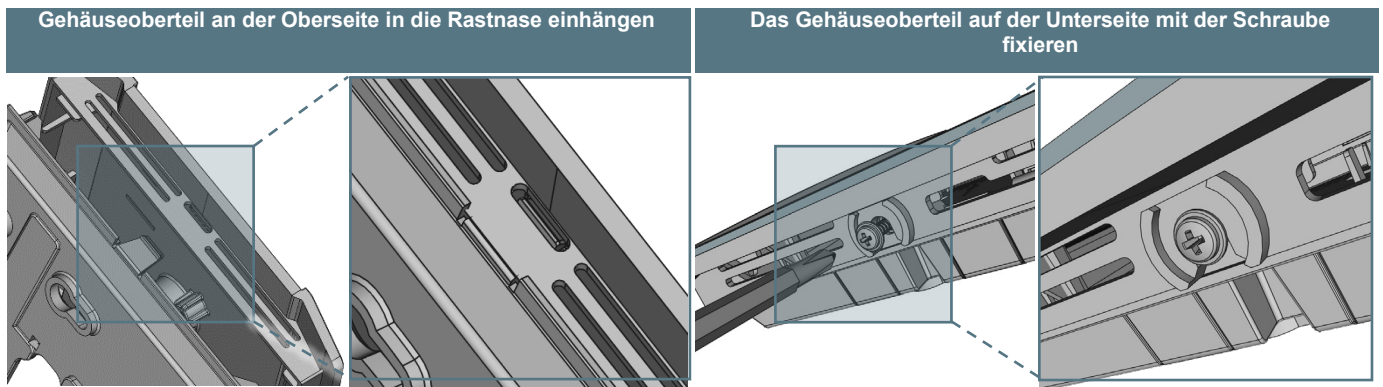
» MONTAGEHINWEISE

Bitte stellen Sie sicher, dass das Gerät spannungsfrei ist, wenn Sie es installieren möchten!

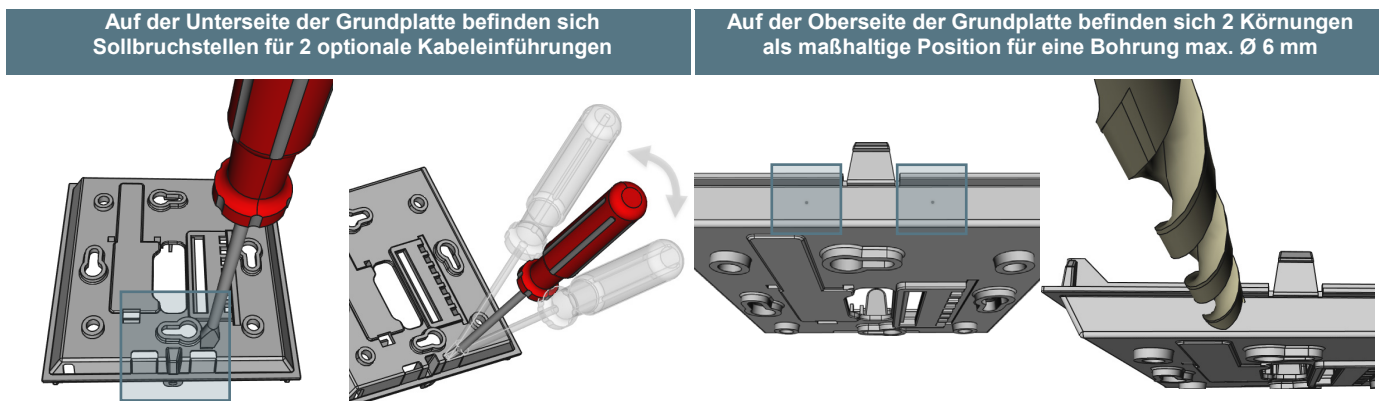
Die Montage kann auf der ebenen Wandfläche oder auf einer Unterputzdose erfolgen. Dabei sollte eine repräsentative Stelle für die zu messenden Medien ausgewählt werden. Sonneneinstrahlung sowie Luftzug z.B. im Installationsrohr sind zu vermeiden, damit das Messergebnis nicht verfälscht wird. Ggf. ist das Ende des Installationsrohres abzudichten.

- Zum Verdrahten muss das Geräteoberteil von der Grundplatte gelöst werden. Grundplatte und Oberteil sind mittels Rastnasen lösbar miteinander verbunden.
- Die Montage der Grundplatte auf der ebenen Wandfläche erfolgt mit Dübel und Schrauben.
- Abschließend wird das Gerät auf die Grundplatte aufgesteckt und mit der Schraube wieder fixiert.

Gehäuse Öffnen/Schließen

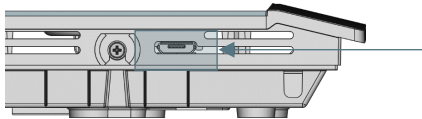


Kabeleinführung



Bei Benutzung einer Bohrmaschine sollten sie unbedingt dafür sorgen, dass die Grundplatte fest eingespannt ist. Vor dem Durchbohren muss der Druck verringert und vorsichtig weitergebohrt werden. Ein Ausbrechen der Bohrerschneide kann die Folge sein.

» **KONFIGURATION**



Position des Micro-USB Ports, siehe Unterseite des Geräts, zur Konfiguration mit Bluetooth-Dongle oder Micro-USB-Programmierinterface

Die Konfiguration erfolgt im spannungsversorgten Zustand. Zur Konfiguration des Gerätes stehen folgende Möglichkeiten zur Verfügung:

Verbindung zum Gerät

*Micro-USB Prog.-Interface**

Konfigurations-adapter



Art.-Nr.: 597838

Konfigurations-oberfläche



PC/Notebook mit uConfig Software

Parametrierung über Desktop PC/Notebook mit der Software uConfig, via Micro RS-232/USB Konverter* (Art.-Nr.: 597838).

Micro-USB

*USB-Bluetooth Dongle**

Art.-Nr.: 668262

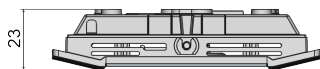
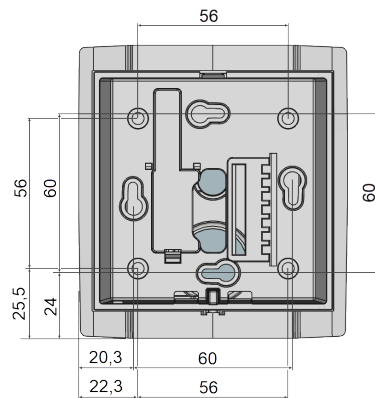
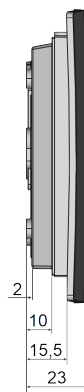
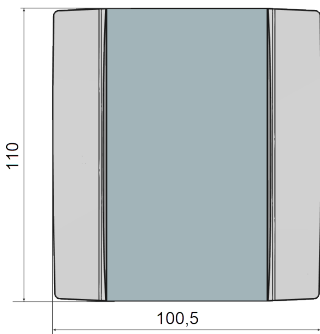


Smartphone/Tablet mit NOVOS App

Parametrierung mit mobilen Endgeräten über Bluetooth und NOVOSapp. Hierzu ist ein separat erhältlicher Bluetooth Dongle* erforderlich: Art.-Nr.: 668262.

**Handelsübliche Bluetooth-Dongle oder USB zu Micro-USB Adapter-Kabel sind nicht kompatibel. Sie benötigen ein mobiles Endgerät, welches mindestens Bluetooth Version 4.1 beherrscht. Die Konfigurationsapp mit der dazugehörigen Anleitung finden Sie zum Download im Google Play Store bzw. im Apple App Store.*

» **ABMESSUNGEN (MM)**



» **ZUBEHÖR (OPTIONAL)**

- Dübel und Schrauben (je 2 Stück)
- Montagesockel Aufputz NOVOS 3
- Bluetooth-Dongle
- PSU-UP 24 – Unterputz-Netzteil 24 V (80..240 V ~ -> 24 V = 0,5 A)
- Programmierinterface, USB – Micro-USB

- Art.-Nr.: 102209
- Art.-Nr.: 111584
- Art.-Nr.: 668262
- Art.-Nr.: 645737
- Art.-Nr.: 597838