

» NOVOS 7 RS485 BACnet

Raumbediengerät Temperatur, optional mit Feuchte | CO2 | VOC

thermokon[®]
HOME OF SENSOR TECHNOLOGY

Datenblatt

Technische Änderungen vorbehalten
Stand: 01.02.2021 • A112



NOVOS

ASHRAE BACnet™

» ANWENDUNG

Raumbediengerät mit Erfassung der Raumtemperatur, optional Feuchte, CO2 oder VOC und einer Monitoringfunktion zur farblichen Visualisierung der Messwerte. Der wartungsfreie Sensor schafft die Voraussetzung für ein angenehmes Raumklima und Wohlbefinden. Typische Einsatzgebiete sind Schulen, Bürogebäude, Hotels oder Kinos. Das Raumbediengerät besitzt ein hochauflösendes 3,5" Display. Die Innovative und selbsterklärende Bedienung bietet alle relevanten Funktionen für eine intelligente Raumautomation.

» TYPENÜBERSICHT

Raumbediengerät Temperatur + optional Feuchte, CO2, VOC – aktiv BUS

NOVOS 7 Temp RS485 BACnet
NOVOS 7 Temp_rH RS485 BACnet
NOVOS 7 CO2 Temp_rH RS485 BACnet
NOVOS 7 VOC Temp_rH RS485 BACnet
NOVOS 7 CO2+VOC Temp_rH RS485 BACnet

» SICHERHEITSHINWEIS – ACHTUNG



Der Einbau und die Montage elektrischer Geräte (Module) dürfen nur durch eine autorisierte Elektrofachkraft erfolgen.

Das Gerät ist nur für die bestimmungsgemäße Verwendung vorgesehen. Ein eigenmächtiger Umbau oder eine Veränderung ist verboten! Die Module dürfen nicht in Verbindung mit Geräten benutzt werden, die direkt oder indirekt menschlichen, gesundheits- oder lebenssichernden Zwecken dienen oder durch deren Betrieb Gefahren für Menschen, Tiere oder Sachwerte entstehen können. Der Anschluss von Geräten mit Stromanschluss darf nur bei freigeschalteter Anschlussleitung erfolgen!

Ferner gelten

- Gesetze, Normen und Vorschriften
- Der Stand der Technik zum Zeitpunkt der Installation
- Die technischen Daten sowie die Bedienungsanleitung des Gerätes

» ENTSORGUNGSHINWEIS



Als Einzelkomponente von ortsfest installierten Anlagen fallen Thermokon Produkte nicht unter das Elektro- und Elektronikgesetz (ElektroG). Die meisten unserer Produkte enthalten wertvolle Rohstoffe und sollten deshalb nicht als Hausmüll entsorgt, sondern einem geordneten Recycling zugeführt werden. Die örtlich gültige Entsorgungsregelung ist zu beachten.

» ANMERKUNGEN ZU RAUMFÜHLERN

Platzierung und Genauigkeit von Raumfühlern

Die Genauigkeit der Temperaturmessung ist neben einem geeigneten repräsentativen, der Raumtemperatur entsprechenden Montageort auch direkt von der Temperaturdynamik der Wand abhängig. Wichtig ist, dass bei Unterputzfühlern die Unterputzdose zur Wand hin komplett geschlossen ist, damit eine Luftzirkulation nur durch die Öffnungen der Gehäuseabdeckung stattfinden kann. Anderenfalls kommt es zu Abweichungen bei der Temperaturmessung durch unkontrollierte Luftströmungen. Zudem sollte der Temperaturfühler nicht durch Möbel oder ähnliches abgedeckt sein. Des Weiteren sollte eine Montage in Türrähe (auftretende Zugluft) oder Fensternähe (kältere Außenwand) vermieden werden.

Montage Aufputz versus Unterputz

Die Temperaturdynamik der Wand hat einen Einfluss auf das Messergebnis des Fühlers. Die verschiedenen Wandarten (Ziegel-, Beton-, Stell-, Hohlwände) verhalten sich gegenüber Temperaturschwankungen unterschiedlich. So nimmt eine massive Betonwand viel langsamer die Temperaturveränderung innerhalb eines Raumes wahr als Wände in Leichtbauweise. Wohnraumtemperaturfühler, die innerhalb einer UP-Dose sitzen, haben eine größere Ansprechzeit bei Temperaturschwankungen. Sie detektieren im Extremfall die Strahlungswärme der Wand, obwohl die Lufttemperatur im Raum bereits niedriger ist. Die zeitlich begrenzten Abweichungen verkleinern sich, je schneller die Dynamik (Temperaturannahme) der Wand ist oder je länger das Abfrage-Intervall des Temperaturfühlers gewählt wird.

» WÄRMEENTWICKLUNG DURCH ELEKTRISCHE VERLUSTLEISTUNG

Temperaturfühler mit elektronischen Bauelementen besitzen immer eine elektrische Verlustleistung, die die Temperaturmessung der Umgebungsluft beeinflusst. Die auftretende Verlustleistung in aktiven Temperaturfühlern steigt mit der steigenden Betriebsspannung. Diese Verlustleistung muss bei der Temperaturmessung berücksichtigt werden. Bei einer festen Betriebsspannung ($\pm 0,2$ V) geschieht dies in der Regel durch Addieren bzw. Subtrahieren eines konstanten Offsetwertes. Da Thermokon Messumformer mit variabler Betriebsspannung arbeiten, kann aus fertigungstechnischen Gründen nur eine Betriebsspannung berücksichtigt werden. Die Messumformer 0..10 V / 4..20 mA werden standardmäßig bei einer Betriebsspannung von 24 V = eingestellt. Das heißt, bei dieser Spannung ist der zu erwartende Messfehler des Ausgangssignals am geringsten. Bei anderen Betriebsspannungen vergrößert sich der Offsetfehler aufgrund der veränderten Verlustleistung der Fühlerelektronik. Sollte beim späteren Betrieb eine Nachkalibrierung direkt am Fühler notwendig sein, so ist dies mit der Applikation NOVOSapp und einer optional erhältlichen Bluetooth-Schnittstelle möglich (zusätzlich bei Fühlern mit BUS-Schnittstelle über eine entsprechende Softwarevariable).

Achtung: Auftretende Zugluft führt die Verlustleistung am Fühler besser ab. Dadurch kommt es zu zeitlich begrenzten Abweichungen bei der Temperaturmessung.

» ANWENDERHINWEISE FÜR FEUCHTEFÜHLER

Jegliche Berührung der empfindlichen Feuchtesensoren ist zu unterlassen und führt zum Erlöschen der Gewährleistung.

Bei normalen Umgebungsbedingungen empfehlen wir ein Intervall für die Nachkalibrierung von 1 Jahr, um die angegebene Genauigkeit beizubehalten. Bei hohen Umgebungstemperaturen und hoher Luftfeuchtigkeit sowie beim Einsatz in aggressiven Gasen (wie zum Beispiel Chlor, Ozon, Ammoniak) kann ein vorzeitiges Nachkalibrieren oder ein Austausch des Feuchtesensors notwendig werden. Eine solche Nachkalibrierung oder etwaiger Sensortausch fallen nicht unter die allgemeine Gewährleistung.

» INFORMATIONEN ZUR SELBSTKALIBRIERUNG CO2

Praktisch alle Gassensoren unterliegen einer Drift. Der Grad der Drift ist teilweise abhängig von der Verwendung von qualitativ hochwertigen Komponenten und guter Konstruktion. Aber selbst mit guten Komponenten und exzellenter Konstruktion kann immer noch eine Drift in dem Sensor auftreten, der letztendlich dazu führen kann, dass ein Sensor neu kalibriert werden muss.

Die natürliche Drift des Sensors wird verursacht durch:

- Staub / Schmutz
- absorbierte aggressive Chemikalien in der Kammer / o.a. optische Elemente
- Korrosion in der Kammer (durch hohe rh/, Kondensation)
- hohe Temperschwankungen, die mechanische Spannungen verursachen
- Elektronen- / Lochwanderung im Halbleiter des Fotodetektors
- Drift von Fotoverstärkern
- Äußere mechanische Belastung der Kammer
- Lichtquellenverschleiß

Die meisten der oben aufgeführten Effekte werden durch die automatische Selbstkalibrierung der Zweikanal-Technologie des Sensors kompensiert. Im Gegensatz zur verbreiteten ABC-Logic können Sensoren mit Selbstkalibrierung Dual Channel auch in Anwendungen verwendet werden, die 24 Stunden, 7 Tage pro Woche genutzt werden, wie beispielsweise Krankenhäuser. Einige Effekte können jedoch nicht kompensiert werden und können zu einer sehr allmählichen natürlichen Abweichung von wenigen ppm pro Monat führen. Diese natürliche Drift wird nicht von der Thermokon 5-Jahres-Garantie abgedeckt.

» INFORMATIONEN ZUR RAUMLUFTQUALITÄT CO₂

Die DIN EN 13779 definiert verschiedene Klassen für die Raumluftqualität:

Kategorie	CO ₂ -Gehalt über dem Gehalt in der Außenluft in ppm		Beschreibung
	Üblicher Bereich	Standardwert	
IDA1	<400 ppm	350 ppm	Hohe Luftqualität
IDA2	400.. 600 ppm	500 ppm	Mittlere Raumluftqualität
IDA3	600..1.000 ppm	800 ppm	Mäßige Raumluftqualität
IDA4	>1.000 ppm	1.200 ppm	Niedrige Raumluftqualität

» ANWENDERHINWEISE FÜR LUFTQUALITÄTSFÜHLER VOC

Im Gegensatz zu CO₂-Sensoren, die selektiv die Konzentration einer Gasart messen, sind Mischgas-Sensoren breitbandiger, d.h. aufgrund des Fühlersignals kann weder auf die Art des Gases, noch auf deren Konzentration in ppm geschlossen werden. Mischgas-Fühler erfassen Gase und Dämpfe, die oxidiert (verbrannt) werden können: Körpergerüche, Tabakrauch, Ausdünstungen von Materialien (Möbel, Teppiche, Farbanstriche, Klebstoffe, ...).

Mischgas-Fühler erfassen den wesentlichen Teil der vom Menschen empfundenen Luftqualität, anders als CO₂, das vom Menschen nicht gefühlt werden kann, und haben sich in den vergangenen Jahren in einer Vielzahl von Anwendungen bewährt.

Messprinzip:

Ein beheizter Zinndioxid-Halbleiter-Sensor verbrennt (oxydiert) organische Moleküle, die mit ihm in Kontakt kommen, wodurch sich der Widerstand des Halbleiters verändert. Die Widerstandsänderung ist charakteristisch für Art und Konzentration der Moleküle. Gasgemische wie Luft erzeugen ein Mischsignal aus dem nicht auf einzelne Bestandteile rückgeschlossen werden kann. CO₂ kann nicht erfasst werden, da es nicht verbrannt werden kann.

Jegliche Berührung der empfindlichen Sensoren ist zu unterlassen und führt zum Erlöschen der Gewährleistung.

» INFORMATIONEN ZUR KALIBRIERUNG VOC

Ähnlich wie ein Katalysator lässt die Empfindlichkeit des Sensors mit der Zeit nach. Der VOC-Sensor kompensiert dieses Nachlassen der Empfindlichkeit durch eine regelmässige Auto-Kalibrierung.

Dabei werden die gemessenen Werte über einen Zeitraum von 24-Stunden erfasst. Der niedrigste Wert innerhalb dieses Zeitraums wird als Referenzwert („neues Null-Niveau“) für reine, frische Luft verwendet. Danach gemessene, niedrigere Messwerte führen zu einer sofortigen Anpassung des Referenzwerts.

» PRODUKTPRÜFUNG UND-ZERTIFIZIERUNG



Konformitätserklärung

Erklärungen zur Konformität der Produkte finden Sie auf unserer Webseite <https://www.thermokon.de/>.

» TECHNISCHE DATEN

Messgrößen (optional)	Temperatur, optional Feuchte CO2 VOC
Netzwerktechnologie	RS485 BACnet
Spannungsversorgung	24 V = ($\pm 10\%$) oder 24 V ~ ($\pm 10\%$) SELV <i>Bei Wechselspannung muss auf korrekte Polung geachtet werden.¹</i>
Leistungsaufnahme	typ. 2 W (24 V =) 4 VA (24 V~)
Messbereich Temperatur	-50..+50 °C 0..+50 °C -15..+35 -20..+80 °C, Standardeinstellung: 0..+50 °C, optional parametrierbar über Thermokon NOVOSapp oder BUS
Genauigkeit Temperatur	$\pm 0,5K$ (typ. bei 21 °C)
Eingänge	1x Eingang für potentialfreien Kontakt
Bedienfunktionen	Präsenzmeldung, Licht ein/aus/dimmen, Szenen aufrufen, Jalousie auf/ab/verstellen, Lüfterstufen, Sollwertverstellung, ECO-Funktion, Messwertanzeige & -historie
Anzeige	TFT 3,5", 320x480 px
Gehäuse	PC V0, Gehäusefarbe: reinweiß, schwarz oder aluminium, Designblende reinweiß, schwarz oder aluminium
Schutzart	IP30 gemäß DIN EN 60529
Kabeleinführung	Öffnung Rückseite, Sollbruchstelle unten, Bohrmarkierung an der Oberseite
Anschluss elektrisch	werkzeuglos montierbare Federzugklemme, max. 1,5 mm ²
Umgebungsbedingung	0..+50 °C, max. 85% nicht kondensierend
Montage	Aufputz auf Standard UP-Dose ($\varnothing=60$ mm) oder flach auf Untergrund schrauben, Gehäuseunterteil kann separat vom Gehäuseoberteil vormontiert und verdrahtet werden

¹ Werden mehrere Bus-Geräte von einer 24V AC-Spannung versorgt, ist darauf zu achten, dass alle „positiven“ Betriebsspannungseingänge (+) der Feldgeräte miteinander verbunden sind, sowie alle „negativen“ Betriebsspannungseingänge (-) = Bezugspotential miteinander verbunden sind (phasengleicher Anschluss der Feldgeräte). Bei Verpolung der Versorgungsspannung an einem der Felgeräte würde über diese ein Kurzschluss der Versorgungsspannung erzeugt.

Der somit über dieses Feldgerät fließende Kurzschlussstrom führt zur Beschädigung dieses Gerätes. Achten Sie daher auf die korrekte Verdrahtung.

Feuchte (optional)

Messbereich Feuchte (optional konfigurierbar)	relative Feuchte 0..100% rH	Enthalpie 0..85 KJ/kg	absolute Feuchte 0..50 0..80 g/m ³	Taupunkt 0..+50 -20..+80 °C
	konfigurierbar über Thermokon NOVOSapp oder BUS			
Genauigkeit Feuchte	$\pm 2\%$ zwischen 10..90% rH (typ. bei 21 °C)			

CO2 (optional)

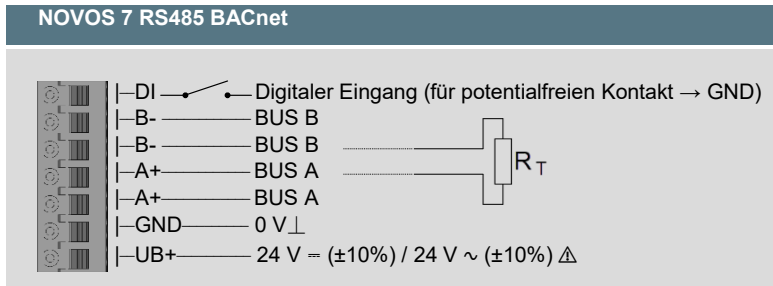
Messbereich CO2	0..2000 0..5000 ppm (parametrierbar über Thermokon NOVOSapp oder BUS)
Genauigkeit CO2	$\pm(50$ ppm +3 % des Messwerts), (typ. bei 21 °C, 50% rH, 1015 hPa)
Kalibrierung	Selbstkalibrierung Dual-Channel
Sensor	NDIR (nicht dispersiv, infrarot)
Anzeige (optional)	Display-Hintergrundbeleuchtung zur Anzeige der Luftgüte (Ampelfunktion „TLF“)

VOC (optional)

Messbereich VOC	0..100 %
Kalibrierung	Selbstkalibrierung
Sensor	VOC-Sensor (beheizter Metalloxid-Halbleiter)
Hinweise	Mischgas-Fühler erfassen Gase und Dämpfe, die oxidiert (verbrannt) werden können: Körpergerüche, Tabakrauch, Ausdünstungen von Materialien (Möbel, Teppiche, Farbanstriche, Klebstoff, ...)

» ANSCHLUSSPLAN

Raumbediengerät – aktiv RS485 BACnet



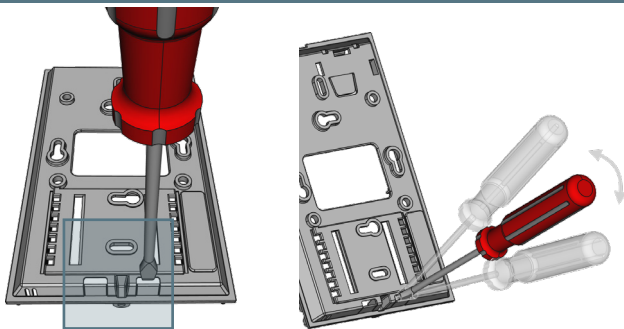
Bei Wechsellspannung muss auf korrekte Polung geachtet werden!
Bitte die technischen Daten beachten.

Abschlusswiderstand (120 Ω) am letzten Gerät der Busleitung berücksichtigen!
(Nicht im Lieferumfang enthalten)

» MONTAGEHINWEISE

Kabeleinführung

Auf der Unterseite der Grundplatte befinden sich Sollbruchstellen für 2 optionale Kabeleinführungen



Bitte stellen Sie sicher, dass das Gerät spannungsfrei ist, wenn Sie es installieren möchten!

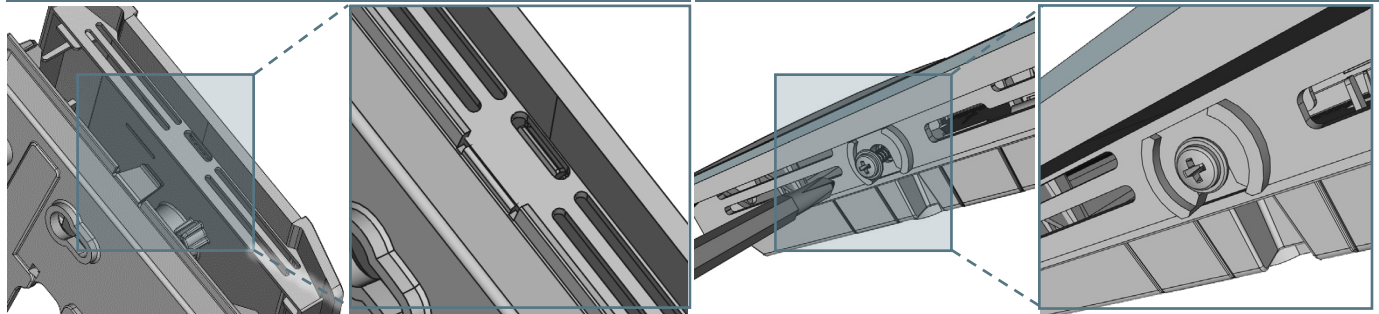
Die Montage kann auf der ebenen Wandfläche oder auf einer Unterputzdose erfolgen. Dabei sollte eine repräsentative Stelle für die zu messenden Medien ausgewählt werden. Sonneneinstrahlung sowie Luftzug z.B. im Installationsrohr sind zu vermeiden, damit das Messergebnis nicht verfälscht wird. Ggf. ist das Ende des Installationsrohres abzudichten.

- Zum Verdrahten muss das Geräteoberteil von der Grundplatte gelöst werden. Grundplatte und Oberteil sind mittels Rastnasen lösbar miteinander verbunden.
- Die Montage der Grundplatte auf der ebenen Wandfläche erfolgt mit Dübel und Schrauben.
- Abschließend wird das Gerät auf die Grundplatte aufgesteckt und mit der Schraube wieder fixiert.

Gehäuse Öffnen/Schließen

Gehäuseoberteil an der Oberseite in die Rastnase einhängen

Das Gehäuseoberteil auf der Unterseite mit der beiliegenden Schraube fixieren



BACnet Objekte, PICS und BIBBs
NOVOS-RS485 BACnet Schnittstelle

Eine ausführliche Beschreibung der BACnet Schnittstelle finden Sie unter folgendem Link:
→ [Download](#)

» FUNKTIONSBESCHREIBUNG – HAUPTBILDSCHIRM NOVOS 7

Hauptbildschirm
Die Anzeige auf dem Hauptbildschirm des NOVOS Raumbediengerätes ist frei parametrierbar. Alle Icons und Benachrichtigungen können ein- bzw. ausgeschaltet werden. Ebenso kann der Sollwert überschrieben werden.

Statusmeldungen
Zu jeder Zeit können beliebige Textnachrichten (max. 24 Zeichen) zur Statusmeldung oder Benachrichtigung auf dem Hauptbildschirm eingeblendet werden.

Kopfzeile
In der Kopfzeile des Hauptbildschirms können diverse Icons beliebig ein- bzw. ausgeblendet werden.


Raumtemperatur
Die aktuell im Raum befindliche Temperatur kann im Display angezeigt werden.

Datum / Uhrzeit
Im Zentrum des Hauptbildschirms befinden sich Uhrzeit und Datum.

Sollwert
Der aktuell eingestellte Sollwert des Raumbediengerätes wird unterhalb der Raumtemperatur eingeblendet.

Favoritentasten 2-5
Unterhalb des Bildschirmrandes befinden sich 4 frei parametrierbare kapazitive Tasten. Die dazugehörige Symbolik wird im Fußbereich des Hauptbildschirmes eingeblendet.

Dreh-/ Drucktaster (Favoritentaste 1)
Der Dreh-/Drucktaster dient zur Navigation in den umfangreichen Untermenüs. Zusätzlich kann eine Favoritenfunktion auf dem Taster definiert werden.



» FUNKTIONSUBTERMENÜ (KARUSELL)

Kopfzeile
Äquivalent zu den Funktionen wie z.B. ECO oder Raumbelegung, wird das dazugehörige Symbol eingeblendet bzw. geändert.

Beschattung
Zur Steuerung von bis zu 8 Beschattungskreise.

Szene
Zur Steuerung von bis zu 8 verschiedenen Szenen.

Licht
Steuerung von bis zu 8 Lichtkreisen.

Messwerte
Untermenü zur Anzeige von internen bzw. externen Messwerten.

ECO
ECO Funktion EIN/AUS

Einstellungen
Menü für diverse Einstellungen
Standard Zugangspasswort: 2030

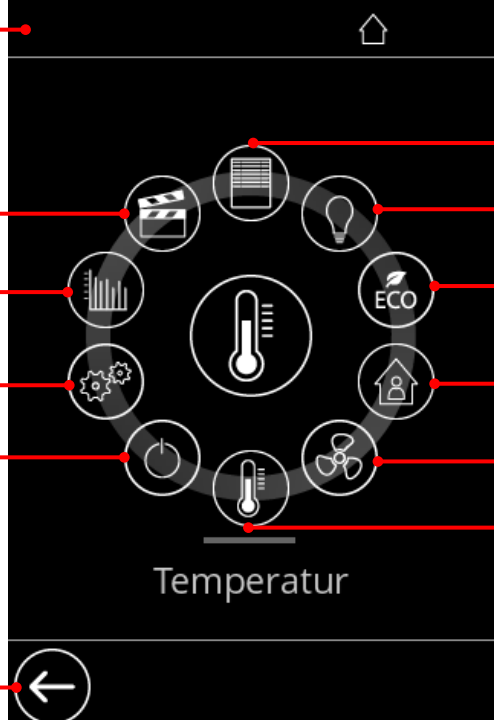
Raumbelegung
Anwesend/Abwesend

Display AUS
Schaltet das Display aus. Ein erneuter Tastendruck auf eine beliebige Taste aktiviert das Display.

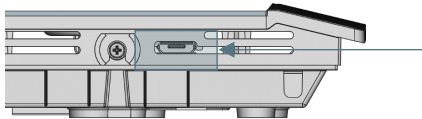
Lüfterstufen
Zur Steuerung von bis zu 5 Lüfterstufen.

Zurück
Zurück zum Hauptmenü.

Temperatur
Untermenü zur Sollwertverstellung.



» **KONFIGURATION**



Position des Micro-USB Ports, siehe Unterseite des Geräts, zur Konfiguration mit Bluetooth-Dongle oder Micro-USB-Programmierinterface

Die Konfiguration erfolgt im spannungsversorgten Zustand. Zur Konfiguration des Gerätes stehen folgende Möglichkeiten zur Verfügung:

Verbindung zum Gerät

*Micro-USB Prog.-Interface**

Konfigurations-adapter



Art.-Nr.: 597838

Konfigurations-oberfläche



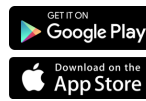
PC/Notebook mit uConfig Software

Parametrierung über Desktop PC/Notebook mit der Software uConfig, via Micro RS-232/USB Konverter* (Art.-Nr.: 597838).

Micro-USB

*USB-Bluetooth Dongle**

Art.-Nr.: 668262

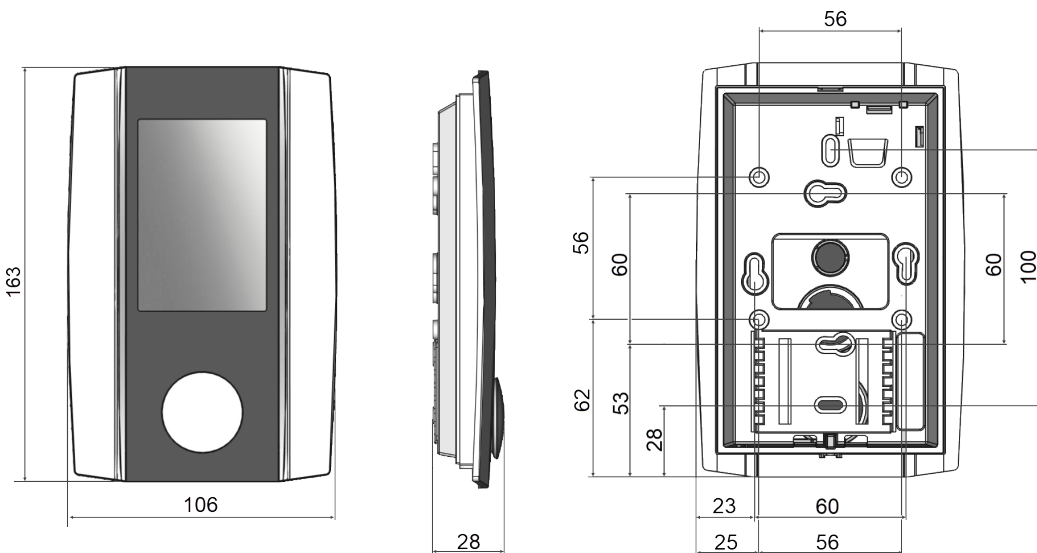


Smartphone/Tablet mit NOVOS App

Parametrierung mit mobilen Endgeräten über Bluetooth und NOVOSapp. Hierzu ist ein separat erhältlicher Bluetooth Dongle* erforderlich: Art.-Nr.: 668262.

**Handelsübliche Bluetooth-Dongle oder USB zu Micro-USB Adapter-Kabel sind nicht kompatibel. Sie benötigen ein mobiles Endgerät, welches mindestens Bluetooth Version 4.1 beherrscht. Die Konfigurationsapp mit der dazugehörigen Anleitung finden Sie zum Download im Google Play Store bzw. im Apple App Store.*

» **ABMESSUNGEN (MM)**



» **ZUBEHÖR (OPTIONAL)**

Dübel und Schrauben (je 2 Stück)
 Bluetooth-Dongle
 PSU-UP 24 – Unterputz-Netzteil 24 V (AC Input: 100..240 V ~ | DC Output 24 V = 0,5 A)

Art.-Nr.: 102209
 Art.-Nr.: 668262
 Art.-Nr.: 645737