

Datenblatt

Technische Änderungen vorbehalten
Stand: 22.08.2016



Anwendung

Über das Thanos Raumbediengerät können auf Basis der digitalSTROM Architektur bis zu 8 unterschiedliche Funktionsgruppen abgebildet werden. Das Thanos unterstützt alle Funktionsgruppen des Digitalstromsystems. Je nach Konfiguration arbeitet das Gerät beispielsweise als Bediengerät für Beleuchtung, Beschattung, Heizung, Audio, Video, Anwesenheit oder App-Taster. Neben den 3 Hauptansichten besitzt das Gerät jeweils eine eigene Anzeige zur Bedienung für die jeweilige Funktionsgruppe. Darüber hinaus kann das Gerät auch für die Funktion Kommen/Gehen verwendet werden. Die Visualisierung von Appartement Ereignissen (Alarm, Panik, Feuer) sowie Zuständen (Wind, Hagel, Regen) ist ebenfalls möglich.

Funktionen

- Zentrale Bedienung der Raumfunktionen Licht, Schatten, Heizung, Audio, Video, Kommen und Gehen, App-Taster
- Max. 3 Hauptansichten zur zentralen Bedienung, bis zu 8 Sub Menüs für spezielle Funktionen
- Frontseitig eine Zentraltaste (Spange) aus Metall zur Beleuchtungssteuerung
- Integrierter Raumfühler für Temperatur und Luftfeuchte
- Wahlweise in den Farben schwarz oder weiß
- dS Ready
- Zur Wandmontage in Verbindung mit einer Norm-Gerätedose
- Versorgungsspannung 230 V
- Keine zusätzlichen Steuer-, Busleitungen oder Funkverbindungen notwendig

Sicherheitshinweis – Achtung



Der Einbau und die Montage elektrischer Geräte (Module) dürfen nur durch eine autorisierte Elektrofachkraft erfolgen.

Das Gerät ist nur für die bestimmungsgemäße Verwendung vorgesehen. Ein eigenmächtiger Umbau oder eine Veränderung ist verboten! Die Module dürfen nicht in Verbindung mit Geräten benutzt werden, die direkt oder indirekt menschlichen, gesundheits- oder lebenssichernden Zwecken dienen oder durch deren Betrieb Gefahren für Menschen, Tiere oder Sachwerte entstehen können. Der Anschluss von Geräten mit Stromanschluss darf nur bei freigeschalteter Anschlussleitung erfolgen!

VORSICHT! Gefahr eines Stromschlages! Im Inneren des Gehäuses können sich spannungsführende Teile befinden. Insbesondere bei Geräten im Netzspannungsbetrieb (normalerweise zwischen 90 und 265 V) kann eine Berührung spannungsführender Teile Körperverletzungen zur Folge haben.



Ferner gelten

- Gesetze, Normen und Vorschriften
- Der Stand der Technik zum Zeitpunkt der Installation
- Die technischen Daten sowie die Bedienungsanleitung des Gerätes

Für die Montage und Inbetriebnahme die Planungs- und Installationshinweise im digitalSTROM Installationshandbuch beachten

Entsorgungshinweis



Als Einzelkomponente von ortsfest installierten Anlagen fallen Thermokon Produkte nicht unter das Elektro- und Elektronikgesetz (ElektroG). Die meisten unserer Produkte enthalten wertvolle Rohstoffe und sollten deshalb nicht als Hausmüll entsorgt, sondern einem geordneten Recycling zugeführt werden. Die örtlich gültige Entsorgungsregelung ist zu beachten.

Technische Daten

| | |
|------------------------|---|
| Messgrößen | Temperatur, Feuchte |
| Netzwerktechnologie | digitalSTROM (dS) |
| Spannungsversorgung | 230 V ~ (±10%) |
| Leistungsaufnahme | typ. 3 W / max. 0,04 A |
| Messbereich Temperatur | 0..+40 °C |
| Messbereich Feuchte | 0..100% rH ohne Betauung |
| Genauigkeit Temperatur | ±0,5 K (typ. bei 21 °C) |
| Genauigkeit Feuchte | ±3% zwischen 20..80% rH (typ. bei 21 °C) |
| Bedienfunktionen | Licht, Schatten, Heizung, Audio, Video, Kommen und Gehen, App-Taster |
| Funktionsspanne | eloxiertes Aluminium |
| Funktionen | parametrierbar über Softwarekonfiguration |
| Anzeige | 3,5" TFT, 320x240 Pixel, 262.144 Farben, kapazitive Touch-Technologie, Darstellung Raumtemperatur, Feuchte, Außentemperatur, Sollwert, Betriebsart, Präsenz |
| Farbe | weiß oder schwarz |
| Gehäuse | PC und Glas |
| Schutzart | IP20 gemäß DIN EN 60529 |
| Anschluss elektrisch | Steckklemme, max. 2,5 mm ² |
| Umgebungsbedingung | 0..+40 °C, max. 85% rH nicht kondensierend |
| Gewicht | 300 g |
| Montage | Unterputz in Standard-UP-Dose (Ø=55 mm) |

Montagehinweise

Durch die integrierte digitalSTROM Powerline Kommunikation kann das Gerät überall dort im Raum installiert werden, wo der 230V digitalSTROM zur Verfügung steht. Das Gerät ist als Stand-alone Gerät gedacht und kann über einer bestehenden Schaltergerätedose montiert werden. Es ersetzt somit den einfachen Lichttaster. Zum elektrischen Anschluss wird nur L (Phase) und N (Null) benötigt.

Das Gerät muss an einem geeigneten, für die Raumtemperatur repräsentativen Montageort installiert werden, damit das Messergebnis nicht verfälscht wird.

Die Montage erfolgt auf einer Wand über einer Geräte- oder Wandauslassdose des jeweiligen Stromkreises. Die Unterputzdose muss zur Wand hin komplett geschlossen sein, damit die Luftzirkulation nur durch die Öffnungen der Gehäuseabdeckung stattfindet. Des Weiteren sollte eine Montage in Türnähe (auftretende Zugluft) oder Fensternähe (kalte Außenwand) vermieden werden und das Gerät sollte nicht durch Möbel etc. abgedeckt oder direkter Sonneneinstrahlung ausgesetzt sein. Anderenfalls kann es zu Messabweichungen kommen.

Gegebenenfalls ist der Einfluss des Montageorts auf die Temperaturmessung durch den Offset des Gerätes zu kompensieren.

Das Gerät wird im betriebsfertigen Zustand ausgeliefert. Die Montage erfolgt mittels Schrauben (Zubehör) auf der ebenen Wandfläche. Zum Verdrahten muss das Gehäuseoberteil von der Grundplatte gelöst werden.

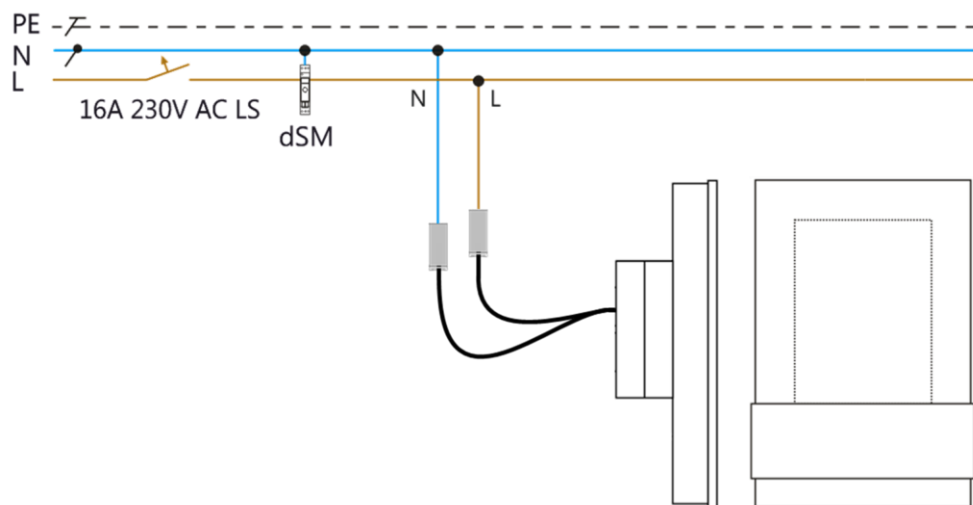
Nach dem elektrischen Anschluss und dem Einschalten der Spannungsversorgung meldet sich das Gerät automatisch am digitalSTROM-Meter im Stromkreisverteiler an. Anschließend ist das Gerät sofort betriebsbereit, beginnt mit der Erfassung der Raumtemperatur und Luftfeuchtigkeit und meldet diese ins digitalSTROM-System.



Um den vollen Funktionsumfang des Produktes nutzen zu können, sollte ein System-Update des digitalSTROM Systems durchgeführt werden. Siehe digitalSTROM Installationshandbuch.

Darüber hinaus ist für den vollständigen Funktionsumfang die Installation der Thanos APP auf dem digitalSTROM Server nötig. Dort finden sich auch weiterführende Informationen zur Verwendung des Geräts.

Anschlussplan

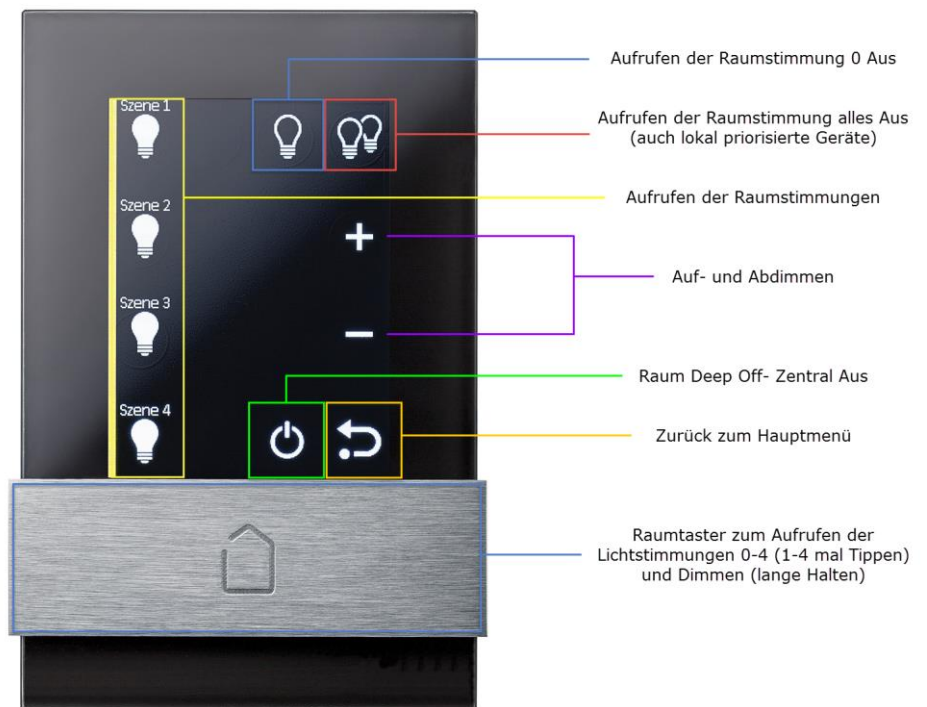


Funktionsbeschreibung

Hauptbildschirm

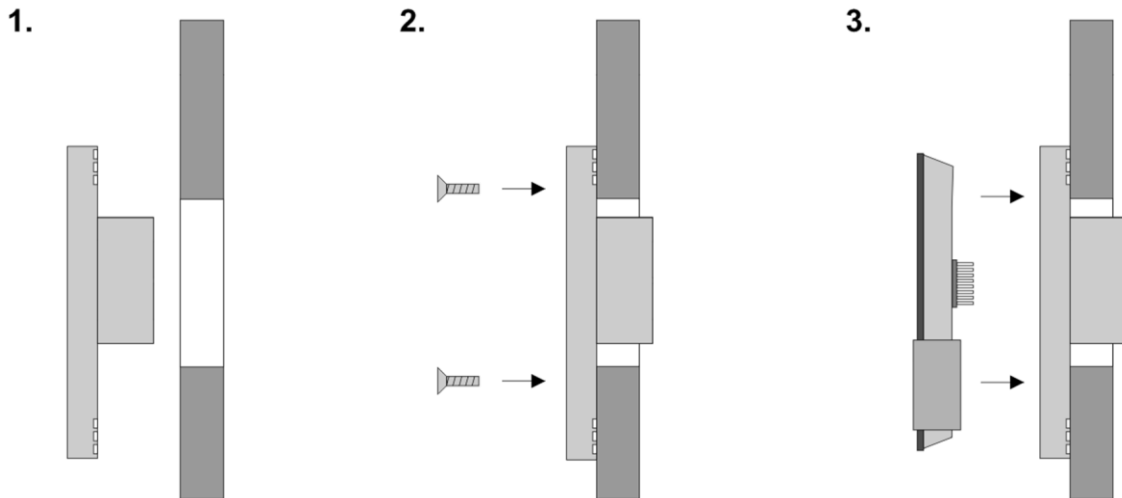


Untermenü



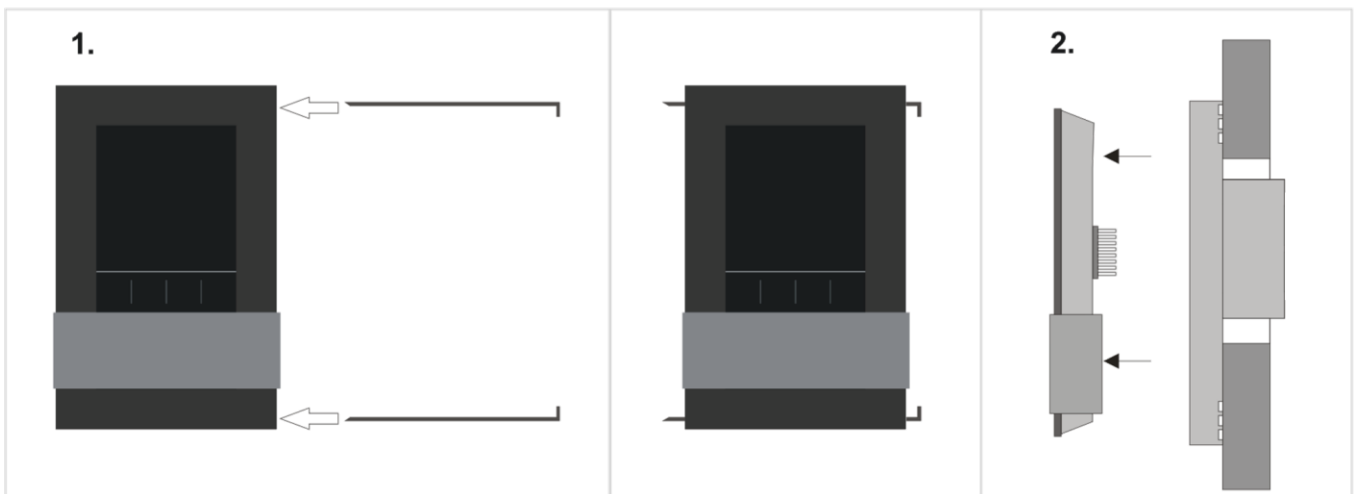
Geräte-Montage

1. Wandteil an Montageort anbringen.
2. Wandteil mit den entsprechenden Senkkopfschrauben festschrauben.
3. Bedienteil in das Wandteil vorsichtig einsetzen und einrasten.



Bedienteil entfernen

1. Entriegelungswerkzeuge in die vorgesehenen Öffnungen einschieben.
2. Bedienteil oben und unten fassen und gleichmäßig von dem Wandteil abziehen.



Abmessungen (mm)

