

» NOVOS 3 CO2

Capteur d'ambiance de CO2 avec option température et humidité

thermokon[®]
HOME OF SENSOR TECHNOLOGY

Fiche technique

Sujet à modification technique
Mise à jour : 11.03.2021 • A115

novos



Avec capot design (gauche), capot design standard avec/sans décor (droite)

» APPLICATION

Capteur d'ambiance pour surveillance du niveau de CO2 et en option température et humidité (relative, absolue, enthalpie, point de rosée).

Le capteur ne nécessitant aucune maintenance, crée les conditions nécessaires à un climat intérieur agréable et au bien-être. Les applications typiques sont les écoles, les immeubles de bureaux, les hôtels, les cinémas ou autres. Les capteurs VV et 3xV sont disponibles avec visualisation supplémentaire par LED (Fonction feu de signalisation) avec changement de couleur pour l'affichage des valeurs mesurées. Les valeurs de seuil peuvent être configurées individuellement avec l'App Thermokon NOVOSapp.

» MODELES DISPONIBLES

Capteur d'ambiance CO2 – actif 0..10 V | A 4..20 mA

NOVOS 3 CO2 V (*ne peut pas être configuré par NOVOSapp, Echelle de mesure 0..2000 ppm, fonction feu de signalisation pas disponible*)

NOVOS 3 CO2 A (*ne peut pas être configuré par NOVOSapp, Echelle de mesure 0..2000 ppm, fonction feu de signalisation pas disponible*)

Capteur d'ambiance CO2 + température – actif 2x V 0..10 V | 2x A 4..20 mA

NOVOS 3 CO2 Temp VV MultiRange

NOVOS 3 CO2 Temp AA MultiRange

Option: TLF – Fonction feu de signalisation, LED tricolore pour indication de la qualité d'air

Capteur d'ambiance CO2 + température + humidité – active 3xV 0..10 V

NOVOS 3 CO2 Temp_rH 3xV MultiRange

Option: TLF – Fonction feu de signalisation, LED tricolore pour indication de la qualité d'air

» NOTES SUR L'ELIMINATION DES DECHETS



En tant que composants d'une installation fixe à grande échelle, les produits Thermokon sont destinés à être utilisés en permanence dans un bâtiment ou une structure à un endroit prédéfini et dédié, d'où l'inapplicabilité du Waste Electrical and Electronic Act (WEEE). Cependant, la plupart des produits peuvent contenir des matières précieuses qui doivent être recyclées et non éliminées avec les ordures ménagères. Veuillez respecter les réglementations locales en vigueur concernant l'élimination des déchets.

» INSTRUCTIONS DE SECURITE – ATTENTION



L'installation et le montage de l'équipement électrique ne doivent être effectués que par du personnel autorisé. Le produit ne doit être utilisé que pour l'application prévue. Toute modification non autorisée est interdite ! Le produit ne doit pas être utilisé en relation avec un équipement qui, en cas de panne, peut menacer, directement ou indirectement, la santé ou la vie ou mettre en danger des êtres humains, des animaux ou des biens. S'assurer que l'alimentation électrique est débranchée avant l'installation. Ne pas brancher à un équipement sous tension ou en fonctionnement.

Veuillez-vous conformer à :

- Lois locales, règlements de santé et de sécurité, normes et réglementations techniques
- État de l'appareil au moment de l'installation, pour garantir une installation sûre
- Cette fiche technique et le manuel d'installation

» REMARQUE SUR LES CAPTEURS D'AMBIANCE

Emplacement et précision des capteurs d'ambiance

La sonde d'ambiance doit être montée dans un endroit approprié pour mesurer la température ambiante avec précision. La précision de la mesure de la température dépend aussi directement de la dynamique de température du mur. Il est important que la plaque arrière soit complètement affleurant au mur afin que la circulation de l'air se fasse par les orifices d'aération du couvercle. Dans le cas contraire, des écarts de mesure de la température peuvent se produire en raison d'une circulation d'air incorrecte. De même, le capteur de température ne doit pas être recouvert par des meubles ou autres objets. Le montage à côté de portes (à cause des courants d'air) ou de fenêtres (à cause d'un mur extérieur plus froid) doit être évité. La dynamique de température du mur influence la mesure de la température. Les différents types de murs (brique, béton, cloison et maçonnerie creuse) ont des comportements différents selon les variations thermiques.

Montage en surface et encastré

La dynamique de température d'un mur influe sur la mesure du capteur. Différents matériaux (brique, béton, cloisons et briques creuses) ont des comportements différents selon les variations thermiques. Un mur en béton réagit aux fluctuations thermiques beaucoup plus lentement qu'un mur à structure légère. Les sondes de température ambiante installées dans des boîtes d'encastrement ont un temps de réponse plus long aux variations thermiques. Dans les cas extrêmes, ils détectent la chaleur rayonnante du mur même si la température de l'air dans la pièce est plus basse par exemple. Plus la dynamique du mur est rapide (variation de la température du mur) ou plus l'intervalle de mesure de la température est long, plus les écarts de mesure seront limités dans le temps.

» ACCUMULATION DE L'AUTO-ÉCHAUFFEMENT PAR LA PUISSANCE ÉLECTRIQUE DISSIPÉE

Les capteurs de température avec composants électroniques ont toujours une puissance dissipée qui influence la mesure de la température de l'air ambiant. La dissipation dans les sondes de température actives montre une augmentation linéaire avec l'augmentation de la tension d'alimentation. Cette puissance dissipatrice doit être prise en compte lors de la mesure de la température. Dans le cas d'une tension de fonctionnement fixe ($\pm 0,2$ V), cela se fait normalement en ajoutant ou en réduisant une valeur d'offset constante. Comme les capteurs Thermokon fonctionnent avec une tension de service variable, une seule tension de service peut être prise en compte, pour des raisons de production. Les convertisseurs de mesure 0...10 V / 4...20 mA ont un réglage standard à une tension de service de 24 V =, ce qui signifie qu'à cette tension, l'erreur de mesure prévue du signal de sortie est la plus faible. Pour d'autres tensions de fonctionnement, l'erreur de décalage augmentera par une perte de puissance variable de l'électronique du capteur. Si un recalibrage s'avère nécessaire par la suite directement sur le capteur, il est possible de le faire à l'aide de l'App « USEapp » avec l'interface Bluetooth. (De plus pour les capteurs avec interface BUS avec le logiciel approprié).

Remarque: L'existence d'un courant d'air conduit à une meilleure évacuation de la puissance dissipatrice au niveau du capteur. Ainsi, des fluctuations temporaires limitées peuvent se produire lors de la mesure de la température.

» NOTICE D'APPLICATION POUR LES CAPTEURS D'HUMIDITE

Ne pas toucher le capteur/élément sensible d'humidité. Toucher la surface sensible annulera la garantie.

Pour les conditions environnementales standard, il est recommandé de procéder à un réétalonnage une fois par an afin de maintenir la précision spécifiée.

En cas d'exposition à une température ambiante élevée et/ou à des niveaux élevés d'humidité ou de présence de gaz agressifs (chlore, ozone, ammoniac), le capteur peut être affecté et un réétalonnage peut être nécessaire plus tôt que prévu. Le réétalonnage et la détérioration du capteur d'humidité en raison des conditions environnementales ne sont pas couverts par la garantie générale.

» INFORMATION SUR L'AUTO-CALIBRATION CO2

Virtuellement tous les capteurs de gaz sont sujets à des dérives. La valeur de cette dérive dépend partiellement de l'utilisation de composants de qualité et d'une bonne conception. Cependant même avec de bons composants et une conception excellente une légère dérive peut toujours se produire dans le capteur, ce qui peut amener finalement à un besoin de recalibrer le capteur.

Cette dérive naturelle est causée par :

Poussière/saletés • corps chimiques agressifs absorbés dans la chambre / composants optiques • Corrosion dans la chambre (rH élevé, condensation) • Cycles de température provoquant une contrainte mécanique - Migration électron/trou dans le semi-conducteur du photo détecteur

- Dérive des photo-amplificateurs - Contrainte mécanique externe sur la chambre - Usure de la source lumineuse.
La plupart des effets énumérés ci-dessus seront compensés par l'auto-calibration automatique de la technologie à double canal du capteur. Contrairement aux capteurs ABC-Logic couramment utilisés, les capteurs auto-étalonnés à double canal conviennent à toutes les applications, y compris celles qui fonctionnent 24 heures sur 24, 7 jours sur 7, par exemple les hôpitaux. Cependant, certains effets ne peuvent pas être compensés automatiquement et peuvent entraîner une dérive naturelle très progressive de quelques ppm par mois. Cette dérive naturelle n'est pas couverte par la garantie.

» INFORMATION SUR LA QUALITE D'AIR INTERIEUR CO2

EN 13779 définit les différentes classes de qualité d'air intérieur:

Catégorie	Teneur en CO2 supérieure à celle de l'air extérieur en ppm		Description
	Valeurs typiques	Valeurs standard	
IDA1	<400 ppm	350 ppm	Qualité d'air intérieur bonne
IDA2	400.. 600 ppm	500 ppm	Qualité d'air intérieur standard
IDA3	600..1.000 ppm	800 ppm	Qualité d'air intérieur moyenne
IDA4	>1.000 ppm	1.200 ppm	Qualité d'air intérieur mauvaise

» TECHNICAL DATA

Grandeurs mesurées	CO2 + température (option) + humidité (option)			
Sortie en tension (selon type)	V VV 3xV 1x/2x/3x 0..10 V or 0..5 V, résistance min 10 kΩ (configuration zéro actif 1..10/2..10 V) configurable avec Thermokon NOVOSapp			
Sortie en courant (selon type)	A AA 1x/2x 4..20 mA, résistance maxi 500 Ω			
Alimentation (selon type)	V VV 3xV 15..35 V = ou 19..29 V ~ SELV		A AA 15..35 V = SELV	
Consommation (selon type)	V VV 3xV typ. 0,4 W (24 V =) 0,8 VA (24 V ~)		A AA max. 0,5 W / 24 V =	
Plages de mesure de température (sortie analogique)	0..+50 °C (réglage par défaut), sélectionnable pour 4 échelles de température -50..+50 0..+50 -15..+35 -20..+80 °C, configurable via NOVOSapp			
Plages de mesure d'humidité (selon type)	Humidité relative (défaut) 0..100% rH	Enthalpie 0..85 KJ/kg	Humidité absolue 0..50 0..80 g/m³	Point de rosée 0..+50 -20..+80 °C
	configurable via Thermokon NOVOSapp			
Plage de mesure CO2	0..2000 ppm 0..5000 ppm (option configurable avec Thermokon NOVOSapp) <i>NOVOS 3 CO2 V (A) ne peut pas être configure avec NOVOSapp, plage de mesure 0..2000 ppm</i>			
Précision température (selon type)	±0,5K (typ. à 21 °C)			
Précision humidité (selon type)	±2% entre 10..90% rH (typ. à 21 °C)			
Précision CO2	±50 ppm + 3 % de la lecture (typ. à 21 °C, 50% rH, 1015 hPa)			
Calibration	CO2 auto-calibration, double canal			
Capteur	NDIR (infrarouge, non dispersif)			
Affichage	LED tricolore indiquant la qualité d'air (CO2, LED tricolore), option			
Boîtier	PC V0, blanc pur, couvercle avec décor (option)			
Protection	IP20 selon to DIN EN 60529			
Entrée de câble	À l'arrière, parties sécables, marque pour perçage			
Raccordement électrique	bornier à ressort démontable sans outil, max. 1,5 mm2			
Conditions d'utilisation	0..50 °C, max. 85% sans condensation			
Montage	montage en surface sur boîtier encastré (Ø=60 mm) ou montage par vis sur paroi, le socle peut être monté et câblé séparément			

» TEST ET CERTIFICATION DE PRODUITS



Déclaration de conformité

La déclaration de conformité des produits se trouve sur notre site internet. <https://www.thermokon.de/>.

» INSTRUCTION DE MONTAGE

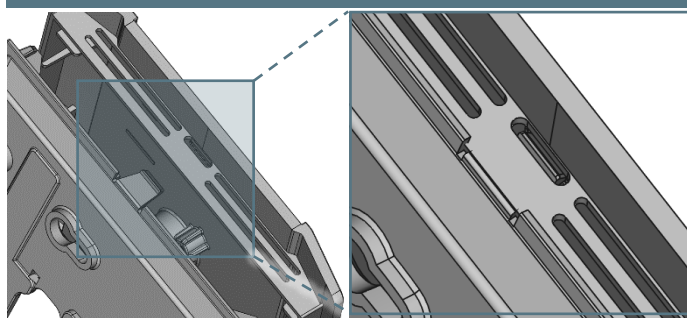
Veuillez-vous assurer que l'appareil soit hors tension avant de l'installer.

L'installation peut se faire sur une surface murale plane ou sur une boîte d'encastrement. Un emplacement adéquat doit être choisi pour l'installation. Le soleil et les courants d'air, par exemple dans la gaine d'installation, doivent être évités afin que la mesure ne soit pas faussée. Fermez l'extrémité du tube d'installation.

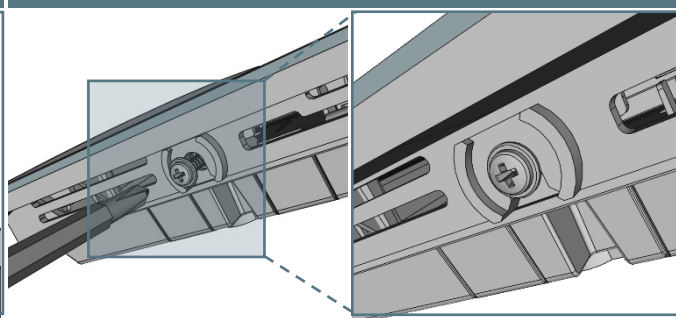
- Pour le câblage, la partie supérieure de l'appareil doit être retirée du socle. Le socle et la partie supérieure sont fixées l'une à l'autre au moyen de languettes de verrouillage.
- La fixation du socle sur la paroi se fait à l'aide de chevilles et de vis.
- Enfin, l'appareil est fixé sur le socle et serré par une vis.

Ouverture / fermeture du boîtier

Déclipser la partie supérieure du boîtier



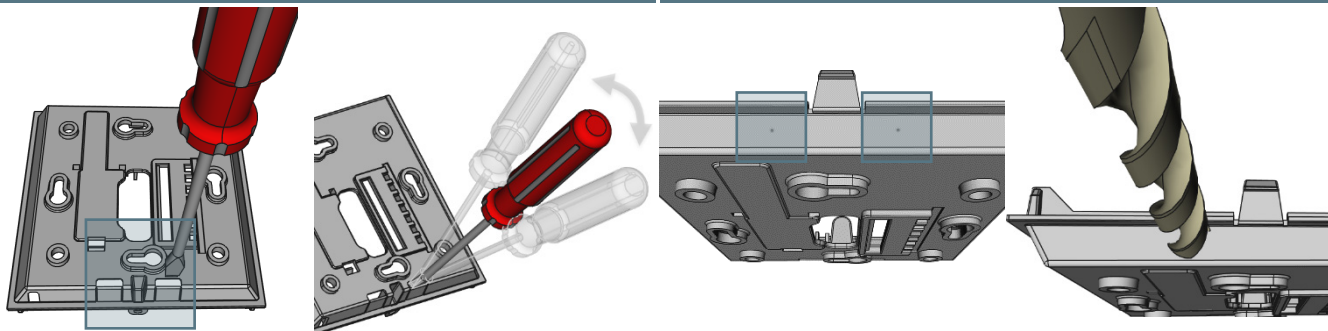
Dévisser la vis de fixation située en bas du boîtier



Cablage

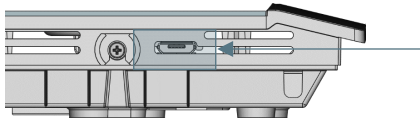
Il existe 2 points de rupture prédécoupés pour des entrées de câble optionnelles en bas du boîtier

En haut de la plaque de base, il y a 2 repères pour perçage max. Ø 6 mm



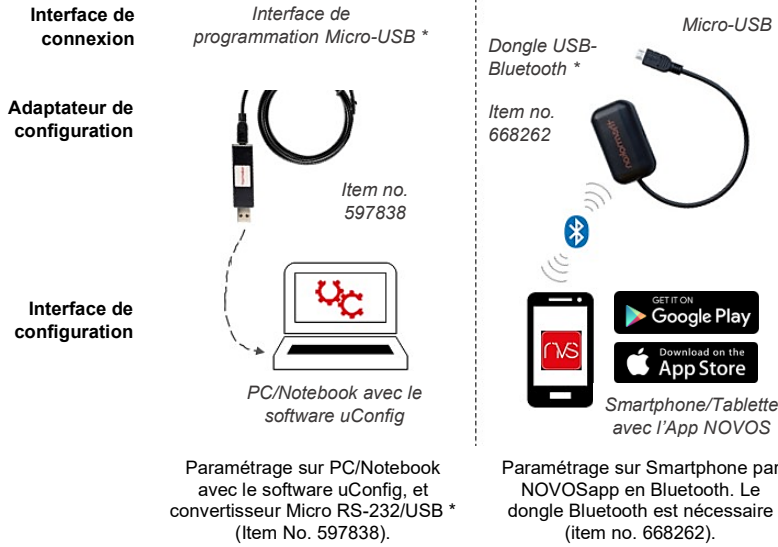
Lorsque vous utilisez une perceuse, vous devez vous assurer que la plaque de base soit bien fixée. Avant de percer, la pression doit être réduite et le trou doit être fait avec précaution. Dans le cas contraire, un mauvais perçage peut se produire.

» CONFIGURATION



Prise USB, située en dessous, pour configurer le produit avec le dongle Bluetooth ou l'interface de programmation Micro-USB

La configuration se fait produit alimenté. Les options suivantes sont disponibles pour configurer l'appareil :



*Les dongles Bluetooth disponibles dans le commerce ou les câbles USB vers Micro-USB ne sont pas compatibles. Un Smartphone avec au moins la version 4.1 de Bluetooth est nécessaire. L'application avec les instructions correspondantes est téléchargeable sur Google Play Store ou App Store.

» SCHEMA DE RACCORDEMENT

Les schémas de connexion ci-après indiquent les valeurs mesurées en valeur analogique sur les borniers correspondant selon les réglages d'usine. Les variables de sortie sont reconfigurable avec Thermokon NOVOSapp.

Capteur d'ambiance CO2 – actif V 0..10 V | A 4..20 mA

NOVOS 3 CO2 V	NOVOS 3 CO2 A
<ul style="list-style-type: none"> —AOU1— CO2 0..10 V —GND— 0 V ⊥ —UB+— 15..35 V = / 19..29 V ~ 	<ul style="list-style-type: none"> —AOI1— CO2 4..20 mA —GND— 0 V ⊥ —UB+— 15..35 V =

Capteur d'ambiance CO2 + température – actif 2x V 0..10 V | 2x A 4..20 mA

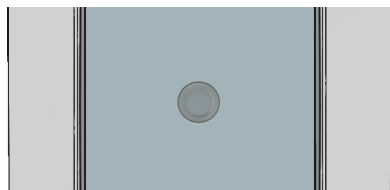
NOVOS 3 CO2 Temp VV MultiRange	NOVOS 3 CO2 Temp AA MultiRange
<ul style="list-style-type: none"> —AOU2— Température 0..10 V —AOU1— CO2 0..10 V —GND— 0 V ⊥ —UB+— 15..35 V = / 19..29 V ~ 	<ul style="list-style-type: none"> —AOI2— Température 4..20 mA —AOI1— CO2 4..20 mA —GND— 0 V ⊥ —UB+— 15..35 V =

Capteur d'ambiance CO2 + température + humidité – actif 3xV 0..10 V

NOVOS 3 CO2 Temp_rH 3xV MultiRange
<ul style="list-style-type: none"> —AOU3— Température 0..10 V —AOU2— Humidité 0..10 V —AOU1— CO2 0..10 V —GND— 0 V ⊥ —UB+— 15..35 V = / 19..29 V ~

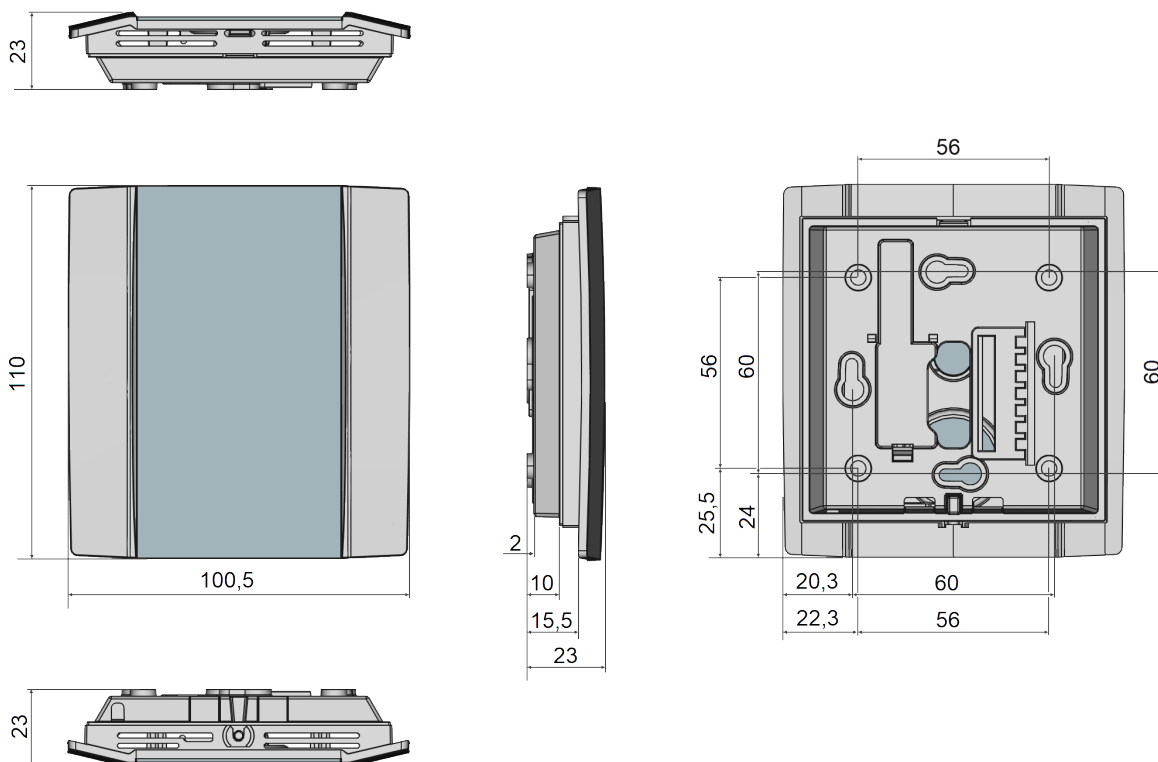
» AFFICHAGE PAR LED TRICOLORE (OPTION)

La LED affiche la valeur de la qualité d'air (Seuils configurable en option avec Thermocon NOVOSapp).



CO2 (réglage usine)	Couleur de la LED
0..750 ppm	LED verte
751..1250 ppm	LED jaune
1251..2000 ppm	LED rouge

» DIMENSIONS (MM)



» ACCESSOIRES (OPTION)

Chevilles et vis (2 pièces chacune)

Cadre pour montage en surface NOVOS 3

Dongle Bluetooth

PSU-UP24 – Alimentation encastrable 24 V (AC Entrée : 100...240 V ~ | DC Sortie 24 V = 0,5 A)

Interface de programmation, USB - Micro-USB

Réf. 102209

Réf. 634472

Réf. 668262

Réf. 645737

Réf. 597838