

## » NOVOS 3 RS485 Modbus

Raumfühler, optional mit CO2 | VOC | Temperatur | Feuchte

**thermokon**<sup>®</sup>  
HOME OF SENSOR TECHNOLOGY

### Datenblatt

Technische Änderungen vorbehalten  
Stand: 01.02.2021 • A114

NOVOS



Mit Designblende links, Standardausführung ohne Designblende rechts

### » ANWENDUNG

Der wartungsfreie Sensor schafft die Voraussetzung für ein angenehmes Raumklima und Wohlbefinden. Typische Einsatzgebiete sind Schulen, Bürogebäude, Hotels oder Kinos. Das Gerät ist mit LED-Anzeige (Ampelfunktion) mit Farbwechselfunktion zur Anzeige der Messwerte erhältlich. Die Schwellwerte können über die Thermokon NOVOSapp oder den BUS individuell konfiguriert werden.

### » TYPENÜBERSICHT

#### Raumfühler – aktiv RS485 Modbus

NOVOS 3 Temp RS485 Modbus

NOVOS 3 Temp\_rH RS485 Modbus

NOVOS 3 CO2 Temp RS485 Modbus

NOVOS 3 CO2 Temp\_rH RS485 Modbus

NOVOS 3 VOC Temp RS485 Modbus

NOVOS 3 VOC Temp\_rH RS485 Modbus

NOVOS 3 CO2 + VOC RS485 Modbus

NOVOS 3 CO2 + VOC Temp\_rH RS485 Modbus

Geräte mit CO2 optional mit TLF (RGB-LED zur Anzeige der Luftgüte)

## » SICHERHEITSHINWEIS – ACHTUNG



Der Einbau und die Montage elektrischer Geräte (Module) dürfen nur durch eine autorisierte Elektrofachkraft erfolgen.

Das Gerät ist nur für die bestimmungsgemäße Verwendung vorgesehen. Ein eigenmächtiger Umbau oder eine Veränderung ist verboten! Die Module dürfen nicht in Verbindung mit Geräten benutzt werden, die direkt oder indirekt menschlichen, gesundheits- oder lebenssichernden Zwecken dienen oder durch deren Betrieb Gefahren für Menschen, Tiere oder Sachwerte entstehen können. Der Anschluss von Geräten mit Stromanschluss darf nur bei freigeschalteter Anschlussleitung erfolgen!

Ferner gelten

- Gesetze, Normen und Vorschriften
- Der Stand der Technik zum Zeitpunkt der Installation
- Die technischen Daten sowie die Bedienungsanleitung des Gerätes

## » ENTSORGUNGSHINWEIS



Als Einzelkomponente von ortsfest installierten Anlagen fallen Thermokon Produkte nicht unter das Elektro- und Elektronikgesetz (ElektroG). Die meisten unserer Produkte enthalten wertvolle Rohstoffe und sollten deshalb nicht als Hausmüll entsorgt, sondern einem geordneten Recycling zugeführt werden. Die örtlich gültige Entsorgungsregelung ist zu beachten.

## » ANMERKUNGEN ZU RAUMFÜHLERN

### Platzierung und Genauigkeit von Raumfühlern

Die Genauigkeit der Temperaturmessung ist neben einem geeigneten repräsentativen, der Raumtemperatur entsprechenden Montageort auch direkt von der Temperaturdynamik der Wand abhängig. Wichtig ist, dass bei Unterputzfühlern die Unterputzdose zur Wand hin komplett geschlossen ist, damit eine Luftzirkulation nur durch die Öffnungen der Gehäuseabdeckung stattfinden kann. Anderenfalls kommt es zu Abweichungen bei der Temperaturmessung durch unkontrollierte Luftströmungen. Zudem sollte der Temperaturfühler nicht durch Möbel oder ähnliches abgedeckt sein. Des Weiteren sollte eine Montage in Türnähe (auftretende Zugluft) oder Fensternähe (kältere Außenwand) vermieden werden.

### Montage Aufputz versus Unterputz

Die Temperaturdynamik der Wand hat einen Einfluss auf das Messergebnis des Fühlers. Die verschiedenen Wandarten (Ziegel-, Beton-, Stell-, Hohlwände) verhalten sich gegenüber Temperaturschwankungen unterschiedlich. So nimmt eine massive Betonwand viel langsamer die Temperaturveränderung innerhalb eines Raumes wahr als Wände in Leichtbauweise. Wohnraumtemperaturfühler, die innerhalb einer UP-Dose sitzen, haben eine größere Ansprechzeit bei Temperaturschwankungen. Sie detektieren im Extremfall die Strahlungswärme der Wand, obwohl die Lufttemperatur im Raum bereits niedriger ist. Die zeitlich begrenzten Abweichungen verkleinern sich, je schneller die Dynamik (Temperaturannahme) der Wand ist oder je länger das Abfrage-Intervall des Temperaturfühlers gewählt wird.

## » WÄRMEENTWICKLUNG DURCH ELEKTRISCHE VERLUSTLEISTUNG

Temperaturfühler mit elektronischen Bauelementen besitzen immer eine elektrische Verlustleistung, die die Temperaturmessung der Umgebungsluft beeinflusst. Die auftretende Verlustleistung in aktiven Temperaturfühlern steigt mit der steigenden Betriebsspannung. Diese Verlustleistung muss bei der Temperaturmessung berücksichtigt werden. Bei einer festen Betriebsspannung ( $\pm 0,2$  V) geschieht dies in der Regel durch Addieren bzw. Subtrahieren eines konstanten Offsetwertes. Da Thermokon Messumformer mit variabler Betriebsspannung arbeiten, kann aus fertigungstechnischen Gründen nur eine Betriebsspannung berücksichtigt werden. Die Messumformer 0..10 V / 4..20 mA werden standardmäßig bei einer Betriebsspannung von 24 V = eingestellt. Das heißt, bei dieser Spannung ist der zu erwartende Messfehler des Ausgangssignals am geringsten. Bei anderen Betriebsspannungen vergrößert sich der Offsetfehler aufgrund der veränderten Verlustleistung der Fühlerelektronik. Sollte beim späteren Betrieb eine Nachkalibrierung direkt am Fühler notwendig sein, so ist dies mit der Applikation NOVOSapp und einer optional erhältlichen Bluetooth-Schnittstelle möglich (zusätzlich bei Fühlern mit BUS-Schnittstelle über eine entsprechende Softwarevariable).

**Achtung: Auftretende Zugluft führt die Verlustleistung am Fühler besser ab. Dadurch kommt es zu zeitlich begrenzten Abweichungen bei der Temperaturmessung.**

## » ANWENDERHINWEISE FÜR FEUCHTEFÜHLER

**Jegliche Berührung der empfindlichen Feuchtesensoren ist zu unterlassen und führt zum Erlöschen der Gewährleistung.**

Bei normalen Umgebungsbedingungen empfehlen wir ein Intervall für die Nachkalibrierung von 1 Jahr, um die angegebene Genauigkeit beizubehalten. Bei hohen Umgebungstemperaturen und hoher Luftfeuchtigkeit sowie beim Einsatz in aggressiven Gasen (wie zum Beispiel Chlor, Ozon, Ammoniak) kann ein vorzeitiges Nachkalibrieren oder ein Austausch des Feuchtesensors notwendig werden. Eine solche Nachkalibrierung oder etwaiger Sensortausch fallen nicht unter die allgemeine Gewährleistung.

## » INFORMATIONEN ZUR SELBSTKALIBRIERUNG CO2

Praktisch alle Gassensoren unterliegen einer Drift. Der Grad der Drift ist teilweise abhängig von der Verwendung von qualitativ hochwertigen Komponenten und guter Konstruktion. Aber selbst mit guten Komponenten und exzellenter Konstruktion kann immer noch eine Drift in dem Sensor auftreten, der letztendlich dazu führen kann, dass ein Sensor neu kalibriert werden muss.

Die natürliche Drift des Sensors wird verursacht durch:

- Staub / Schmutz
- absorbierte aggressive Chemikalien in der Kammer / o.a. optische Elemente
- Korrosion in der Kammer (durch hohe rh, Kondensation)
- hohe Temperaturschwankungen, die mechanische Spannungen verursachen
- Elektronen- / Lochwanderung im Halbleiter des Fotodetektors
- Drift von Fotoverstärkern
- Äußere mechanische Belastung der Kammer
- Lichtquellenverschleiß

Die meisten der oben aufgeführten Effekte werden durch die automatische Selbstkalibrierung der Zweikanal-Technologie des Sensors kompensiert. Im Gegensatz zur verbreiteten ABC-Logic können Sensoren mit Selbstkalibrierung Dual Channel auch in Anwendungen verwendet werden, die 24 Stunden, 7 Tage pro Woche genutzt werden, wie beispielsweise Krankenhäuser. Einige Effekte können jedoch nicht kompensiert werden und können zu einer sehr allmählichen natürlichen Abweichung von wenigen ppm pro Monat führen. Diese natürliche Drift wird nicht von der Thermokon 5-Jahres-Garantie abgedeckt.

## » INFORMATIONEN ZUR RAUMLUFTQUALITÄT CO2

Die DIN EN 13779 definiert verschiedene Klassen für die Raumluftqualität:

Kategorie	CO <sub>2</sub> -Gehalt über dem Gehalt in der Außenluft in ppm		Beschreibung
	Üblicher Bereich	Standardwert	
IDA1	<400 ppm	350 ppm	Hohe Luftqualität
IDA2	400.. 600 ppm	500 ppm	Mittlere Raumluftqualität
IDA3	600..1.000 ppm	800 ppm	Mäßige Raumluftqualität
IDA4	>1.000 ppm	1.200 ppm	Niedrige Raumluftqualität

## » ANWENDERHINWEISE FÜR LUFTQUALITÄTSFÜHLER VOC

Im Gegensatz zu CO<sub>2</sub>-Sensoren, die selektiv die Konzentration einer Gasart messen, sind Mischgas-Sensoren breitbandiger, d.h. aufgrund des Fühlersignals kann weder auf die Art des Gases, noch auf deren Konzentration in ppm geschlossen werden. Mischgas-Fühler erfassen Gase und Dämpfe, die oxidiert (verbrannt) werden können: Körpergerüche, Tabakrauch, Ausdünstungen von Materialien (Möbel, Teppiche, Farbanstriche, Klebstoffe, ...).

Mischgas-Fühler erfassen den wesentlichen Teil der vom Menschen empfundenen Luftqualität, anders als CO<sub>2</sub>, das vom Menschen nicht gefühlt werden kann, und haben sich in den vergangenen Jahren in einer Vielzahl von Anwendungen bewährt.

### Messprinzip:

Ein beheizter Zinndioxid-Halbleiter-Sensor verbrennt (oxydiert) organische Moleküle, die mit ihm in Kontakt kommen, wodurch sich der Widerstand des Halbleiters verändert. Die Widerstandsänderung ist charakteristisch für Art und Konzentration der Moleküle. Gasgemische wie Luft erzeugen ein Mischsignal aus dem nicht auf einzelne Bestandteile rückgeschlossen werden kann. CO<sub>2</sub> kann nicht erfasst werden, da es nicht verbrannt werden kann.

**Jegliche Berührung der empfindlichen Sensoren ist zu unterlassen und führt zum Erlöschen der Gewährleistung.**

## » INFORMATIONEN ZUR KALIBRIERUNG VOC

Ähnlich wie ein Katalysator lässt die Empfindlichkeit des Sensors mit der Zeit nach. Der VOC-Sensor kompensiert dieses Nachlassen der Empfindlichkeit durch eine regelmässige Auto-Kalibrierung.

Dabei werden die gemessenen Werte über einen Zeitraum von 24-Stunden erfasst. Der niedrigste Wert innerhalb dieses Zeitraums wird als Referenzwert („neues Null-Niveau“) für reine, frische Luft verwendet. Danach gemessene, niedrigere Messwerte führen zu einer sofortigen Anpassung des Referenzwerts.

## » PRODUKTPRÜFUNG UND-ZERTIFIZIERUNG



### Konformitätserklärung

Erklärungen zur Konformität der Produkte finden Sie auf unserer Webseite <https://www.thermokon.de/>.

## » TECHNISCHE DATEN

Messgrößen (optional)	Temperatur   Feuchte   CO2   VOC
Netzwerktechnologie	RS485 Modbus, RTU, Halbduplex, Baudrate 9.600, 19.200, 38.400 oder 57600, Parität: keine (2 Stoppbits), gerade oder ungerade (1 Stoppbit)
Spannungsversorgung	15..35 V = (oder 19..29 V ~)* SELV
Leistungsaufnahme	typ. 0,4 W (24 V =)   0,8 VA (24 V ~)
Eingänge	1x Eingang für potentialfreien Kontakt
Gehäuse	PC V0, reinweiß, Designblende (optional)
Schutzart	IP20 gemäß DIN EN 60529
Kabeleinführung	Öffnung Rückseite, Sollbruchstellen an Unterseite, Bohrmarkierung an Oberseite
Anschluss elektrisch	werkzeuglos montierbare Federzugklemme, max. 1,5 mm <sup>2</sup>
Umgebungsbedingung	-35..+70 °C, max. 85% nicht kondensierend, mit CO2 oder VOC-Sensor Temperatureinsatzbereich 0..+50 °C
Montage	Aufputz auf Standard UP-Dose (Ø=60 mm) oder flach auf Untergrund schrauben, Gehäuseunterteil kann separat vom Gehäuseoberteil vormontiert und verdrahtet werden
Hinweise	zur Konfiguration ist ein zusätzlicher Programmier-Dongle (Bluetooth) notwendig (siehe Zubehör)

## » Temperatur

Messbereich Temperatur	-35..+70 °C
Genauigkeit Temperatur	±0,5K (typ. bei 21 °C)

## » Feuchte

Messbereich Feuchte (optional konfigurierbar)	<b>relative Feuchte</b> (Standard) 0..100% rH	<b>Enthalpie</b> 0..85 KJ/kg	<b>absolute Feuchte</b> 0..50   0..80 g/m <sup>3</sup> ,	<b>Taupunkt</b> 0..+50   -20..+80 °C,
	konfigurierbar über Thermokon NOVOSapp oder BUS			
Genauigkeit Feuchte	±2% zwischen 10..90% rH (typ. bei 21 °C)			

## » CO2

Messbereich CO2	0..2000 ppm   0..5000 ppm (parametrierbar über Thermokon NOVOSapp oder BUS)
Genauigkeit CO2	±50 ppm +3 % des Messwerts (typ. bei 21 °C, 50% rH, 1015 hPa)
Kalibrierung	Selbstkalibrierung Dual-Channel
Sensor	NDIR (nicht dispersiv, infrarot)
Anzeige (optional)	RGB-LED zur Anzeige der Luftgüte (Ampelfunktion „TLF“)

## » VOC

Messbereich VOC	0..100 %
Kalibrierung	Selbstkalibrierung
Sensor	VOC-Sensor (beheizter Metalloxid-Halbleiter)

## \*Spannungsversorgung

Werden mehrere Bus-Geräte von einer 24V AC-Spannung versorgt, ist darauf zu achten, dass alle „positiven“ Betriebsspannungseingänge (+) der Feldgeräte miteinander verbunden sind, sowie alle „negativen“ Betriebsspannungseingänge (-) = Bezugspotential miteinander verbunden sind (phasengleicher Anschluss der Feldgeräte).

Bei Verpolung der Versorgungsspannung an einem der Felgeräte würde über diese ein Kurzschluss der Versorgungsspannung erzeugt. Der somit über dieses Feldgerät fließende Kurzschlussstrom führt zur Beschädigung dieses Gerätes.

**Achten Sie daher auf die korrekte Verdrahtung.**

## » MONTAGEHINWEISE

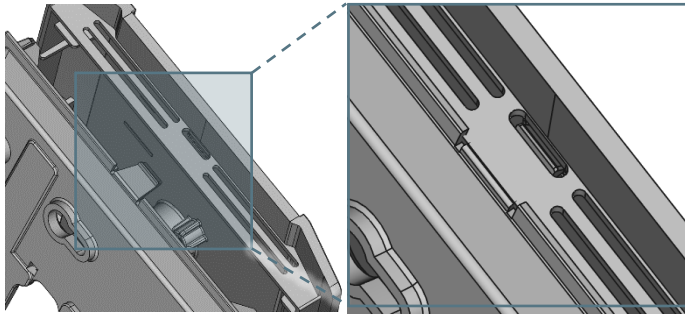
Bitte stellen Sie sicher, dass das Gerät spannungsfrei ist, wenn Sie es installieren möchten!

Die Montage kann auf der ebenen Wandfläche oder auf einer Unterputzdose erfolgen. Dabei sollte eine repräsentative Stelle für die zu messenden Medien ausgewählt werden. Sonneneinstrahlung sowie Luftzug z.B. im Installationsrohr sind zu vermeiden, damit das Messergebnis nicht verfälscht wird. Ggf. ist das Ende des Installationsrohres abzudichten.

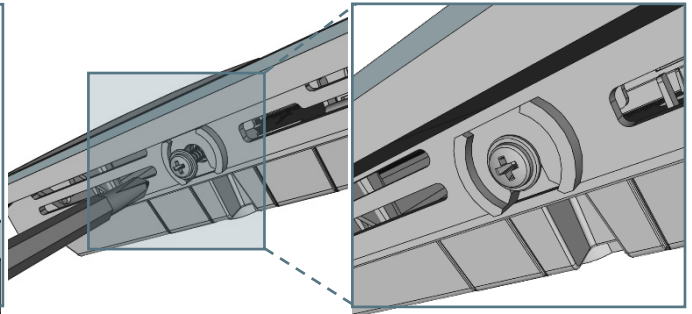
- Zum Verdrahten muss das Geräteoberteil von der Grundplatte gelöst werden. Grundplatte und Oberteil sind mittels Rastnasen lösbar miteinander verbunden.
- Die Montage der Grundplatte auf der ebenen Wandfläche erfolgt mit Dübel und Schrauben.
- Abschließend wird das Gerät auf die Grundplatte aufgesteckt und mit der Schraube wieder fixiert.

### Gehäuse Öffnen/Schließen

Gehäuseoberteil an der Oberseite in die Rastnase einhängen

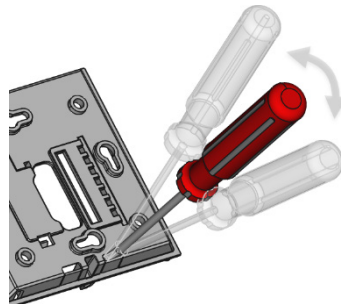
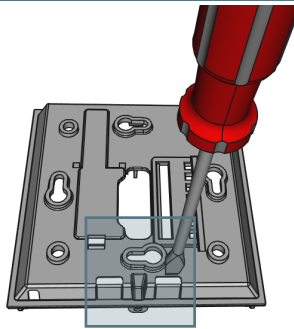


Das Gehäuseoberteil auf der Unterseite mit der Schraube fixieren

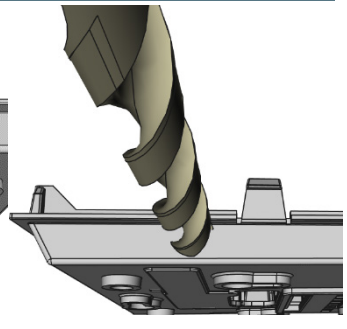
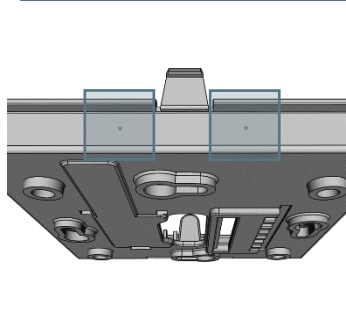


### Kabeleinführung

Auf der Unterseite der Grundplatte befinden sich Sollbruchstellen für 2 optionale Kabeleinführungen

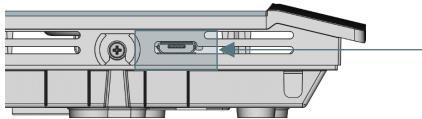


Auf der Oberseite der Grundplatte befinden sich 2 Körnungen als maßhaltige Position für eine Bohrung max. Ø 6 mm



Bei Benutzung einer Bohrmaschine sollten sie unbedingt dafür sorgen, dass die Grundplatte fest eingespannt ist. Vor dem Durchbohren muss der Druck verringert und vorsichtig weitergebohrt werden. Ein Ausbrechen der Bohrerschneide kann die Folge sein.

» **KONFIGURATION**



Position des Micro-USB Ports, siehe Unterseite des Geräts, zur Konfiguration mit Bluetooth-Dongle oder Micro-USB-Programmierinterface

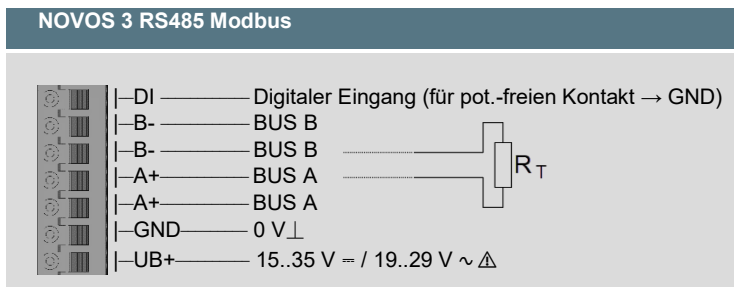
Die Konfiguration erfolgt im spannungsversorgten Zustand. Zur Konfiguration des Gerätes stehen folgende Möglichkeiten zur Verfügung:

<b>Verbindung zum Gerät</b>	RS485	RS485	Micro-USB Prog.-Interface*	Micro-USB
<b>Konfigurationsadapter</b>	USB-RS485 Konverter Art.-Nr.: 668293	GLT	Art.-Nr.: 597838	USB-Bluetooth Dongle* Art.-Nr.: 668262
<b>Konfigurationsoberfläche</b>	PC/Notebook mit uConfig Software	GLT	PC/Notebook mit uConfig Software	Smartphone/Tablet mit NOVOS App
	Parametrierung über Desktop PC/Notebook mit der Software uConfig, via USB/RS485 Konverter (Art.-Nr.: 668293).	Parametrierung über die GLT via RS485 Modbus.	Parametrierung über Desktop PC/Notebook mit der Software uConfig, via Micro RS-232/USB Konverter* (Art.-Nr.: 597838).	Parametrierung mit mobilen Endgeräten über Bluetooth und NOVOSapp. Hierzu ist ein separat erhältlicher Bluetooth Dongle* erforderlich: Art.-Nr.: 668262.

\*Handelsübliche Bluetooth-Dongle oder USB zu Micro-USB Adapter-Kabel sind nicht kompatibel. Sie benötigen ein mobiles Endgerät, welches mindestens Bluetooth Version 4.1 beherrscht. Die Konfigurationsapp mit der dazugehörigen Anleitung finden Sie zum Download im Google Play Store bzw. im Apple App Store.

» **ANSCHLUSSPLAN**

**Raumfühler – aktiv RS485 Modbus**



**Bei Wechselspannung muss auf korrekte Polung geachtet werden!  
Bitte die technischen Daten beachten.**

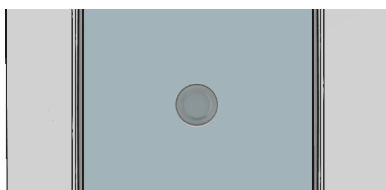
**Abschlusswiderstand (120 Ω) am letzten Gerät der Busleitung berücksichtigen!  
(Nicht im Lieferumfang enthalten)**

» **TLF - AMPELFUNKTION (OPTIONAL)**

Die Ampelfunktion kann mit jeder verfügbaren Messgröße realisiert werden. Es kann für bis zu 5 verschiedene Messbereiche unterschiedliche Farben zugeordnet werden.

**Beispiel: CO2 TLF**

Die LED visualisiert den Luftqualitätswert (Schwellwerte und Farben optional parametrierbar über Thermokon NOVOSapp oder BUS).

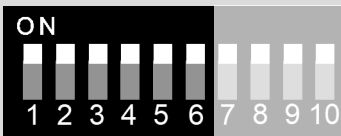


CO2 (Standardwerte)	Verhalten der Hintergrundbeleuchtung
0..750 ppm	LCD leuchtet grün
751..1250 ppm	LCD leuchtet gelb
1251..2000 ppm	LCD leuchtet rot

» **DIP-SCHALTER-EINSTELLUNGEN**

Die Modbus Adresse des Geräts wird über einen 6-fach Dipschalter binärcodiert im Bereich von 1...63 eingestellt. Mit Adresse 0 über DIP ist ein erweiterter Adressbereich (64..247) via NOVOSapp verfügbar.

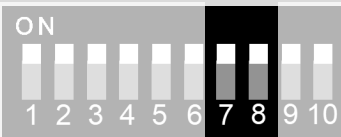
**Modbus-Adresse - DIP 1..6 (binärcodiert)**



Dipschalter	1 = on	2 = on	3 = on	4 = on	5 = on	6 = on
Wertigkeit	2 <sup>0</sup> (1)	2 <sup>1</sup> (2)	2 <sup>2</sup> (4)	2 <sup>3</sup> (8)	2 <sup>4</sup> (16)	2 <sup>5</sup> (32)

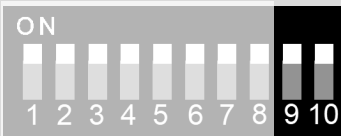
Standardeinstellung, Adresse 63

**Baudrate - DIP 7 & 8**



7	8	Baudrate
off	off	9600
on	off	19200
off	on	38400
on	on	57600 (Standardeinstellung)

**Parität / Stopbits - DIP 9 & 10**



9	10	Parität
off	off	Keine (None) – 2-Stopbits
on	off	Gerade (Even) – 1 Stopbit
off	on	Ungerade (Odd) – 1 Stopbit
on	on	Keine (None) – 1-Stopbit (Standardeinstellung)

Adresse	Zugriff	Beschreibung	Auflösung / Einheit	
501	R	<b>relative Feuchte</b> 850 = 85,0 %rF	0.1	%rF
505	R	CO2	1.0	ppm
506	R	VOC	0.1	%
507	R	CO2 / VOC MIX		
514	R	<b>Zustand digitaler Eingang</b> geöffnet = 0 geschlossen = 1		

**Register 1100 = 1 (Einheit SI)**

Adresse	Zugriff	Beschreibung	Auflösung / Einheit		
500	R	<b>Temperatur</b> 210 = 21,0 °C	SI	0.1	°C
502	R	<b>absolute Feuchte</b> 1500 = 15,0 g/m³	SI	0.01	g/m³
503	R	<b>Enthalpie</b> 550 = 55,0 kJ/m³	SI	0.1	kJ/kg
504	R	<b>Taupunkt</b> 180 = 18,0 °C	SI	0.1	°C

**Register 1100 = 2 (Einheit Imperial)**

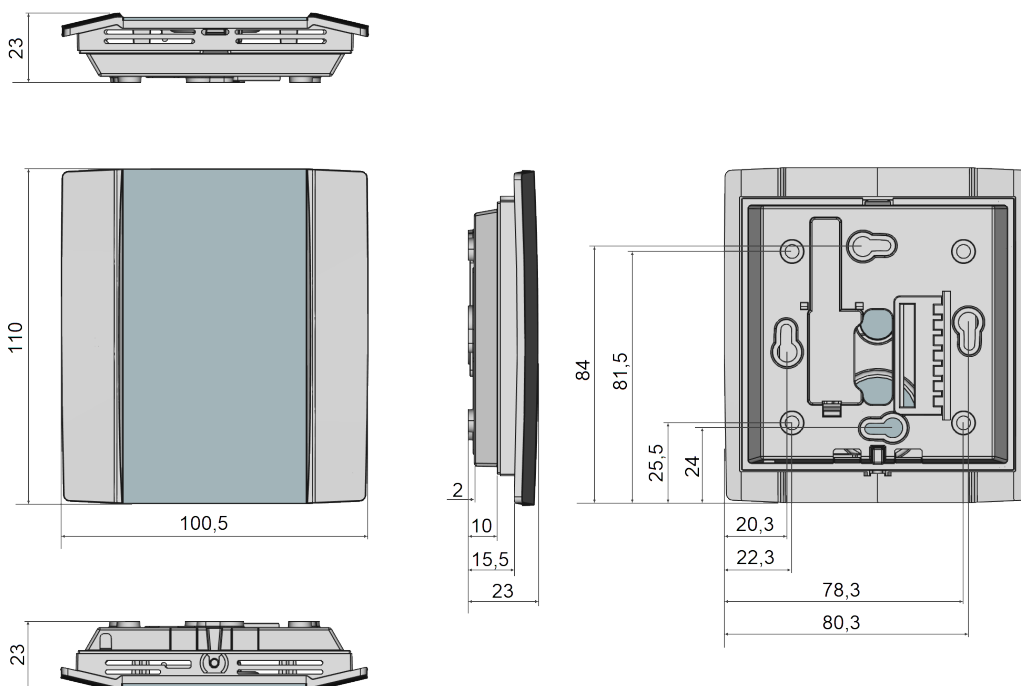
Adresse	Zugriff	Beschreibung	Auflösung / Einheit		
500	R	<b>Temperatur</b> 700 = 70,0 °F	Imperial	0.1	°F
502	R	<b>absolute Feuchte</b> 4200 = 4,2 gr/ft <sup>3</sup>	Imperial	0.01	gr/ft <sup>3</sup>
503	R	<b>Enthalpie</b> 240 = 24,0 BTU/lb	Imperial	0.1	BTU/lb
504	R	<b>Taupunkt</b> 600 = 60,0 °F	Imperial	0.1	°F



**Modbus Adressen:**  
NOVOS-RS485 Modbus Schnittstelle

Eine ausführliche Beschreibung der Modbus Adressen finden Sie unter folgendem Link:

→ [Download](#)

**» ABMESSUNGEN (MM)****» ZUBEHÖR (OPTIONAL)**

Dübel und Schrauben (je 2 Stück)

Aufputzrahmen NOVOS 3

Konverter RS485 Modbus-USB inkl. Treiber CD

Bluetooth-Dongle

PSU-UP 24 – Unterputz-Netzteil 24 V (AC Input: 100..240 V ~ | DC Output 24 V = 0,5 A)

Programmierinterface, USB – Micro-USB

Art.-Nr.: 102209

Art.-Nr.: 111584

Art.-Nr.: 668293

Art.-Nr.: 668262

Art.-Nr.: 645737

Art.-Nr.: 597838