

» SR65 TF

Funk-Kabeltemperaturfühler

thermokon[®]
HOME OF SENSOR TECHNOLOGY

Datenblatt

Technische Änderungen vorbehalten
Stand: 28.10.2020 • A111 • 250528



» ANWENDUNG

Temperaturfühler mit Funk zur Temperaturerfassung in gasförmigen Medien von Heizungs-, Lüftungs- und Klimaanlage. Ausgelegt zur Integration in ein EnOcean-Netzwerk. Parametrierbar über airConfig.

» SICHERHEITSHINWEIS – ACHTUNG



Der Einbau und die Montage des Gerätes (Moduls) dürfen nur durch eine autorisierte Fachkraft erfolgen.

Das Gerät ist nur für die bestimmungsgemäße Verwendung vorgesehen. Ein eigenmächtiger Umbau oder eine Veränderung ist verboten! Die Module dürfen nicht in Verbindung mit Geräten benutzt werden, die direkt oder indirekt menschlichen, gesundheits- oder lebenssichernden Zwecken dienen oder durch deren Betrieb Gefahren für Menschen, Tiere oder Sachwerte entstehen können.

Ferner gelten

- Gesetze, Normen und Vorschriften
- Der Stand der Technik zum Zeitpunkt der Installation
- Die technischen Daten sowie die Bedienungsanleitung des Gerätes

» ENTSORGUNGSHINWEIS



Als Einzelkomponente von ortsfest installierten Anlagen fallen Thermokon Produkte nicht unter das Elektro- und Elektronikgesetz (ElektroG). Die meisten unserer Produkte enthalten wertvolle Rohstoffe und sollten deshalb nicht als Hausmüll entsorgt, sondern einem geordneten Recycling zugeführt werden. Die örtlich gültige Entsorgungsregelung ist zu beachten.

» BESONDERHEITEN FÜR GERÄTE MIT SOLAR ENERGIESPEICHER

Durch die Verwendung der energieoptimierten EnOcean Funktechnik in den „EasySens“ Funksensoren, die sich mittels Solarzelle(n) selbst mit elektrischer Energie versorgen, können die Geräte ohne Batterien arbeiten. Durch den Wegfall austauschbarer Batterien sind die Geräte quasi wartungsfrei und umweltschonend.

Bei der Auswahl des Montageortes ist auf ausreichende Umgebungshelligkeit zu achten. Eine Mindestbeleuchtungsstärke von 200 lx sollte für mindestens 3 bis 4 Stunden täglich am Montageort vorhanden sein. Dabei ist es unerheblich, ob es sich um Kunst- oder Tageslicht handelt (zum

Vergleich: Die Arbeitsstättenverordnung fordert für Büroarbeitsplätze eine Mindestbeleuchtungsstärke von 500 lx). Im Tagesverlauf nicht ausreichend ausgeleuchtete Raumnischen sollten gemieden werden.

Wird die Solarzellenseite in Fensterrichtung montiert, erhöht sich in der Regel ihre Wirksamkeit. Dabei sollte bei Temperatursensoren die direkte Sonneneinstrahlung (insbesondere zeitweise) vermieden werden, da sie zu verfälschten Temperatur-Messwerten führen kann.

Der Montageort sollte auch im Hinblick auf die spätere Nutzung des Raumes so gewählt werden, dass eine Abschattung durch die Benutzer, z.B. durch Ablageflächen oder Rollcontainer, vermieden wird.

Gegebenenfalls muss nach längerer Lagerung der Funksensoren in Dunkelheit der solarbetriebene Energiespeicher nachgeladen werden. Dies geschieht in der Regel automatisch während der Inbetriebnahme und in den ersten Betriebsstunden im Tageslicht. Sollte die Anfangsladung in der ersten Betriebsphase nicht ausreichend sein, erreicht der Fühler jedoch spätestens nach 3 bis 4 Tagen seine volle Betriebsbereitschaft, wenn die Vorgaben für die Mindestbeleuchtungsstärke eingehalten werden. Spätestens nach dieser Zeit sendet der Fühler auch problemlos im Dunkelbetrieb.

Je nach Anwendung können die meisten Geräte auch in dunklen Räumen (mit einer Beleuchtungsstärke <100 lx) mit Batterien betrieben werden. Entsprechende Batteriehalter stehen dann dafür zur Verfügung. Die zu verwendenden Batterien finden sie unter Zubehör.

Die Betriebszeit bei Batteriebetrieb ist abhängig von der Sendehäufigkeit sowie von der Alterung und Selbstentladung der verwendeten Batterie. Sie beträgt in der Regel mehrere Jahre. Die Umstellung des Geräts von Solarbetrieb auf Batteriebetrieb erfolgt automatisch, wenn Batterien in den Halter eingelegt werden.

» PRODUKTPRÜFUNG UND-ZERTIFIZIERUNG



Konformitätserklärung

Erklärungen zur Konformität der Produkte finden Sie auf unserer Webseite <https://www.thermokon.de/>.

» INFORMATIONEN ZU EASYSENS® (FUNK) / AIRCONFIG ALLGEMEIN



EasySens® - airConfig

Grundlegende Informationen zu EasySens® Funk sowie zur Bedienung der Software airConfig finden Sie zum Download auf unserer Webseite.

» ÜBERSICHT ÜBER DIE FUNK-TELEGRAMME



EEP

Eine ausführliche Beschreibung der Funktelegramme EnOcean Equipment Profiles (EEP) steht als Download unter <http://tools.enocean-alliance.org/EEPViewer/> zur Verfügung.

» TECHNISCHE DATEN

Messgrößen	Temperatur
Funktechnologie	EnOcean (IEC 14543-3-10), Sendeleistung <10 mW
Frequenz	868 MHz
Spannungsversorgung	Solarzelle, interner Supercap, wartungsfrei, optional: Stützbatterie LS14250
Messbereich Temperatur	-20..+60 °C Parametrierbar über airConfig
Arbeitsbereich Temperatur	-40..+130 °C
Genauigkeit Temperatur	±1% vom Messbereich (typ. bei 21 °C)
Sendintervall	Parametrierbar über airConfig, Standard: WakeUp Zeit = 100 Sek., Heartbeat Zyklus = jeder 10. WakeUp
Gehäuse	PA6, reinweiß, Deckel PC, transparent mit Schnellverschlusschrauben
Schutzart	IP65 gemäß DIN EN 60529
Hülse	Edelstahl 1.4571, Ø=6 mm, L=50 mm
Umgebungsbedingung	-25..+65 °C, max. 85% rH, nicht dauerhaft kondensierend
Hinweise	Integrierte Batteriehalterung für dunkle Räume, weitere Einaulängen auf Anfrage

» **ÜBERSICHT ÜBER AIRCONFIG WÄHLBARE FUNK-TELEGRAMME**

A5-02-14 (Standard)					
A5-02-01	A5-02-02	A5-02-03	A5-02-04	A5-02-05	A5-02-06
A5-02-07	A5-02-08	A5-02-09	A5-02-0A	A5-02-0B	A5-02-10
A5-02-11	A5-02-12	A5-02-13	A5-02-15	A5-02-16	A5-02-17
A5-02-18	A5-02-19	A5-02-1A	A5-02-1B	A5-02-20	A5-02-30

» **KONFIGURATION MIT AIRCONFIG**

airConfig wird nicht benötigt, wenn das Standard-EEP und die voreingestellten Parameter verwendet werden. Nur zur Umstellung des Standard-EEPs und ggf. weiterer Parameter wird airConfig und ein EnOcean-fähiger USB-Stick (i.e. USB300) benötigt.

Einstellungen

Sensor Information

Firmware Version:

Ladezustand:

Sensor Einstellungen

EEP

Temperatur bei Byte-Wert 0:

Temperatur bei Byte-Wert:

Wertänderung:

Temperatur Offset:

WakeUp Zeit:

Heartbeat Zyklus:

In den Einstellungen befinden sich Informationen zu der **Firmware Version** und dem **Ladezustand** des Gerätes.

Nur mit geladenen Sensor oder mit eingelegerter Batterie ist eine Übertragung der Konfiguration möglich. Es ist darauf zu achten, dass der Ladezustand mit OK gekennzeichnet ist.

Über das Drop Down Menü unter **EEP** kann der gewünschte Messbereich ausgewählt werden. Zu dem Messbereich werden zu den jeweiligen Endwerten die dazugehörigen **Byte-Werte** angezeigt.



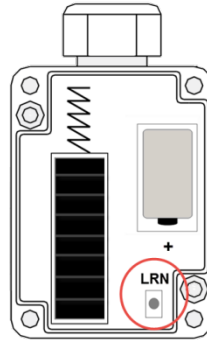
Achtung: Das Gerät nur im zulässigen Temperaturbereich betreiben!

Mit **Wertänderung** wird eingestellt bei welchem Temperaturunterschied zu dem vorhergehend gemessenen Wert und unabhängig von dem festen Sendezyklus der Messwert versendet werden soll. Ist eine Nullpunktverschiebung gewünscht so kann dies über einen **Temperatur Offset** eingestellt werden.

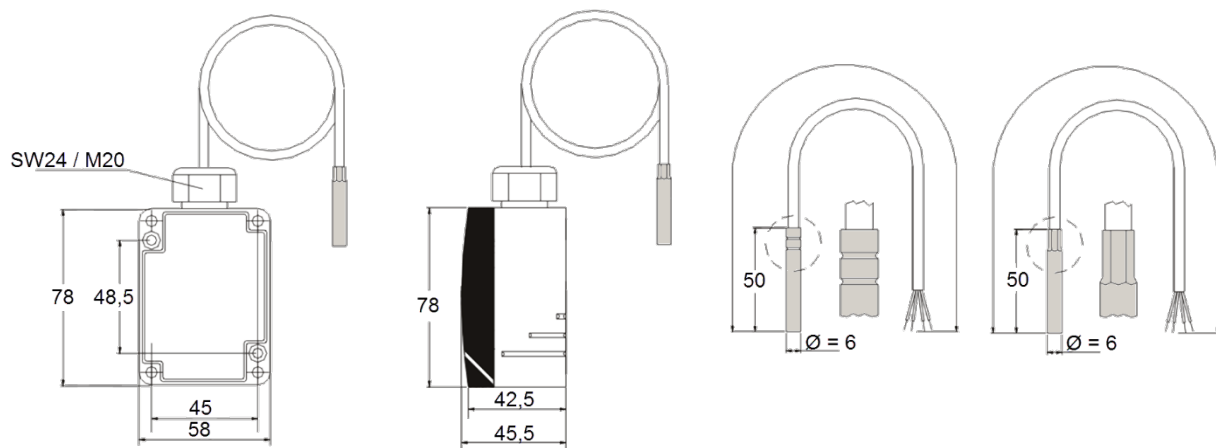
Die **WakeUp Zeit** legt fest, wie lange der Sensor zwischen 2 Messwertaufnahmen "schläft".

Der **Heartbeat Zyklus** ist der feste Sendezyklus, der unabhängig von dem gemessenen Wert den Messwert übermittelt.

Mit Rechtsklick auf das konfigurierte Gerät und der Auswahl „Konfiguration senden“ wird die Übertragung gestartet. Mit einem Tastendruck auf die Lern-Taste (LRN) wacht der Sensor auf, worauf die Konfiguration übermittelt wird. Die grüne Hinterlegung des Sensorsymbols verschwindet, wenn die Konfiguration erfolgreich übertragen wurde. Eine rote Hinterlegung zeigt einen Fehler bei der Übertragung der Konfiguration an.

**Hinweis:**

Die Sendehäufigkeit hat einen direkten Einfluss auf die im Energiespeicher zur Verfügung stehende Betriebsenergie und damit auf die Entladezeit des Energiespeichers im laufenden Betrieb.

» ABMESSUNGEN (MM)**» ZUBEHÖR (OPTIONAL)**

Batterie LS14250
 Klemmverschraubung G 1/4" für D=6mm (KL6VA)
 Montageflansch für D=6mm
 Tauchhülse mit Druckschraube für Ø=6mm, Messing vernickelt
 Tauchhülse mit Druckschraube für Ø=6mm, Edelstahl

Art.-Nr. 315098
 Art.-Nr. 103213
 Art.-Nr. 102407
 THMSDS
 THVADS