

Datenblatt

Technische Änderungen vorbehalten
Stand: 27.10.2020 • A111



» ANWENDUNG

Batterieloser EnOcean Funk-Fenstergriff (optional abschließbar) zur Erfassung des Fensterzustands. Bei Betätigung sendet der Griff ein Funksignal mit der Griffposition an einen Aktor oder zentrale Steuerungseinheit, um beispielsweise eine Energiesperre zu aktivieren. So kann der Energieverbrauch im Gebäude optimiert werden, da bei geöffneten Fenster die Heizung oder Lüftung deaktiviert wird.

» SICHERHEITSHINWEIS – ACHTUNG



Der Einbau und die Montage des Gerätes (Moduls) dürfen nur durch eine autorisierte Fachkraft erfolgen.

Das Gerät ist nur für die bestimmungsgemäße Verwendung vorgesehen. Ein eigenmächtiger Umbau oder eine Veränderung ist verboten! Die Module dürfen nicht in Verbindung mit Geräten benutzt werden, die direkt oder indirekt menschlichen, gesundheits- oder lebenssichernden Zwecken dienen oder durch deren Betrieb Gefahren für Menschen, Tiere oder Sachwerte entstehen können.

Ferner gelten

- Gesetze, Normen und Vorschriften
- Der Stand der Technik zum Zeitpunkt der Installation
- Die technischen Daten sowie die Bedienungsanleitung des Gerätes

» ENTSORGUNGSHINWEIS



Als Einzelkomponente von ortsfest installierten Anlagen fallen Thermokon Produkte nicht unter das Elektro- und Elektronikgesetz (ElektroG). Die meisten unserer Produkte enthalten wertvolle Rohstoffe und sollten deshalb nicht als Hausmüll entsorgt, sondern einem geordneten Recycling zugeführt werden. Die örtlich gültige Entsorgungsregelung ist zu beachten.

» PRODUKTPRÜFUNG UND-ZERTIFIZIERUNG



Konformitätserklärung

Erklärungen zur Konformität der Produkte finden Sie auf unserer Webseite <https://www.thermokon.de/>.

» TECHNISCHE DATEN

Funktechnologie	EnOcean (IEC 14543-3-10), Sendeleistung <10 mW EEP F6-10-00
Frequenz	868 MHz
Antenne	interne Sendeantenne
Spannungsversorgung	Wartungsfreier, elektrodynamischer Energiegenerator
Sendintervall	bei Betätigung des Fenstergriffs
Gehäuse	Aluminium reinweiß lackiert, Aluminium stahlgrau lackiert, Edelstahl
Umgebungsbedingung	+5..+40 °C, max. 80% rH nicht kondensierend
Montage	Vierkantstift längenvariabel (für Profiltiefe 32..42 mm)
Hinweise	Abschließbar (optional)

» INFORMATIONEN ZU EASYSENS® (FUNK) / AIRCONFIG ALLGEMEIN



EasySens® - airConfig

Grundlegende Informationen zu EasySens® Funk sowie zur Bedienung der Software airConfig finden Sie zum Download auf unserer Webseite.

» ÜBERSICHT ÜBER DIE FUNK-TELEGRAMME



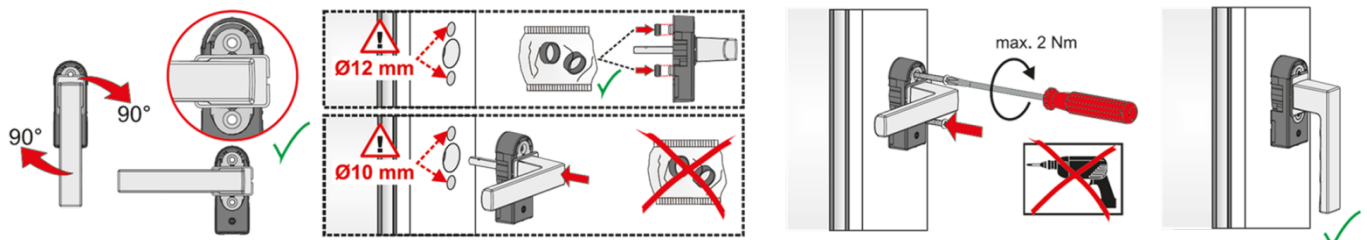
EEP

Eine ausführliche Beschreibung der Funktelegramme EnOcean Equipment Profiles (EEP) steht als Download unter <http://tools.enocean-alliance.org/EEPViewer/> zur Verfügung.

» MONTAGEHINWEISE

Demontieren Sie zunächst den alten Fenstergriff. Bringen Sie den Fenstergriff dazu in die Stellung „offen“, lösen Sie die Befestigungsschrauben und entfernen Sie den Fenstergriff.

Gehen sie anschließend folgendermaßen vor:

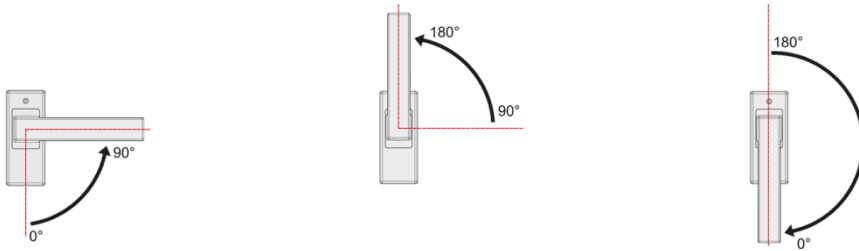


Stellen Sie den SRG02 Fenstergriff in 90°-Stellung (geöffnet) und drehen die Abdeckung um 90°.

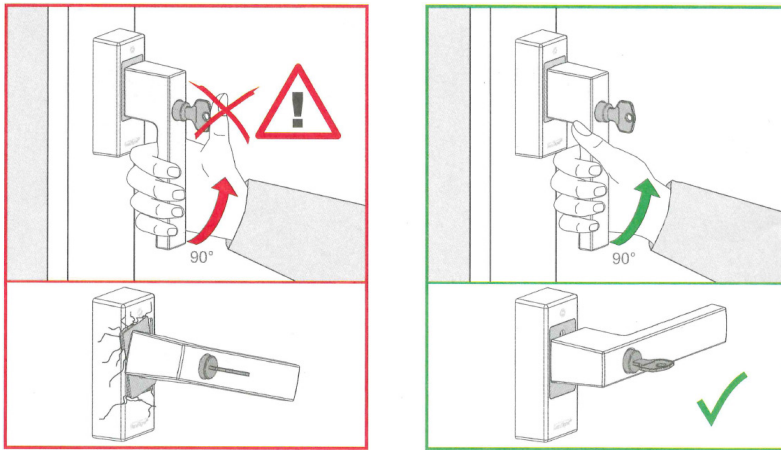
Stecken Sie nun den Fenstergriff auf das Fensterprofil. Schrauben Sie den Fenstergriff mit den mitgelieferten Gewindeschrauben am Fensterprofil fest und drehen Sie anschließend die Abdeckung wieder in die Verschlussstellung zurück.

» **FUNKTIONSBESCHREIBUNG**

Für eine korrekte Funktion muss der Fenstergriff exakt vertikal oder horizontal ausgerichtet werden.



Hinweis: Fenstergriff mit Schließzylinder (optional)



In der Verschlussstellung (0°-Position) lässt sich der Fenstergriff durch einen Schlüssel verriegeln und hat damit eine zusätzliche einbruchhemmende Sicherungsfunktion. Nur durch Entriegelung (Drehen des Schlüssels) kann der Griff in die Kippstellung (90°-Position) gebracht werden.

» **EINLERNVORGANG**

Das Einlernen des Fenstergriffes ist am einfachsten, wenn dieser noch nicht an dem Fenster montiert ist. Aus diesem Grund erfolgt die Montage nach dem Einlernen. Um das Einlernen durchzuführen, versetzen Sie den jeweiligen Empfänger in den Lernmodus. Anschließend drehen Sie den Fenstergriff von der geschlossenen Stellung in die offene Stellung und wieder zurück.



» **ABMESSUNGEN (MM)**

