

» SAB05

EasySens® Funk-Kleinstellantrieb für Raumtemperaturregelung

thermokon[®]
HOME OF SENSOR TECHNOLOGY

Datenblatt

Technische Änderungen vorbehalten
Stand: 10.03.2021 • A112



» ANWENDUNG

Funkgesteuerter Ventilstellantrieb zur bidirektionalen Kommunikation. Der SAB05 vereint Stellantrieb, Regler und Messwertgeber.

» TYPENÜBERSICHT

EnOcean Stellantrieb für Heizanwendungen

SAB05 EEP A5-20-01

» SICHERHEITSHINWEIS – ACHTUNG



Der Einbau und die Montage elektrischer Geräte (Module) dürfen nur durch eine autorisierte Elektrofachkraft erfolgen.

Das Gerät ist nur für die bestimmungsgemäße Verwendung vorgesehen. Ein eigenmächtiger Umbau oder eine Veränderung ist verboten! Die Module dürfen nicht in Verbindung mit Geräten benutzt werden, die direkt oder indirekt menschlichen, gesundheits- oder lebenssichernden Zwecken dienen oder durch deren Betrieb Gefahren für Menschen, Tiere oder Sachwerte entstehen können. Der Anschluss von Geräten mit Stromanschluss darf nur bei freigeschalteter Anschlussleitung erfolgen!

Ferner gelten

- Gesetze, Normen und Vorschriften
- Der Stand der Technik zum Zeitpunkt der Installation
- Die technischen Daten sowie die Bedienungsanleitung des Gerätes

» ENTSORGUNGSHINWEIS



Als Einzelkomponente von ortsfest installierten Anlagen fallen Thermokon Produkte nicht unter das Elektro- und Elektronikgesetz (ElektroG). Die meisten unserer Produkte enthalten wertvolle Rohstoffe und sollten deshalb nicht als Hausmüll entsorgt, sondern einem geordneten Recycling zugeführt werden. Die örtlich gültige Entsorgungsregelung ist zu beachten.

» TECHNISCHE DATEN

Funktechnologie	EnOcean (IEC 14543-3-10), Sendeleistung <10 mW
Frequenz	868 MHz
Antenne	interne Sende- / Empfangsantenne
Datenübertragung	bidirektional, airConfig-fähig
Spannungsversorgung	batteriebetrieben, 3 Alkaline Mignon Batterien (Typ AA, bspw. LR6AD Panasonic Powerline 1,5 V)
Messbereich Temperatur	0..+40 °C
Messintervall	Alle 2..20 Min, einstellbar über airConfig (in 2 Min Schritten) oder über Taster
Sendintervall	= Messintervall
Funktionen	Funkschnittstelle, Heizen-Aktorbetrieb, Eigenregelbetrieb, automatische Schließpunktkontrolle, Frostschutzfunktion
Anzeige	Status-LED, mehrfarbig
Gehäuse	RAL 9010 reinweiß, Batteriefachdeckel rastend
Schutzart	IP40 gemäß DIN EN 60529
Umgebungsbedingung	0..+50 °C, max. 85% rH nicht kondensierend
Montage	Schraubmontage, M30 x 1,5
Hinweise	für die Nutzung der kostenlosen Software airConfig (Download) ist ein EnOcean-fähiger USB-Stick erforderlich, wie er z.B. mit airScan angeboten wird (Art.-Nr. 566704 für 868 MHz), mit integriertem, digitalem Temperatur-Messwertgeber, Betriebsgeräusch <35 dB(A), Nennhub 3.8 mm, Max. Geschwindigkeit 0,24 mm/s, Min. Kraft 100 N

» PRODUKTPRÜFUNG UND-ZERTIFIZIERUNG



Konformitätserklärung

Erklärungen zur Konformität der Produkte finden Sie auf unserer Webseite <https://www.thermokon.de/>.

» INFORMATIONEN ZU EASYSENS® (FUNK) / AIRCONFIG ALLGEMEIN



EasySens® - airConfig

Grundlegende Informationen zu EasySens® Funk sowie zur Bedienung der Software airConfig finden Sie zum Download auf unserer Webseite.

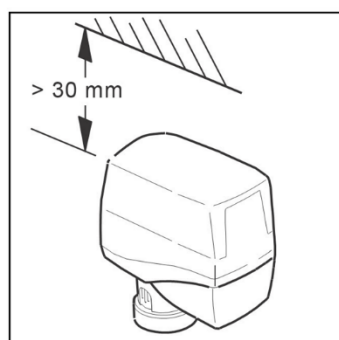
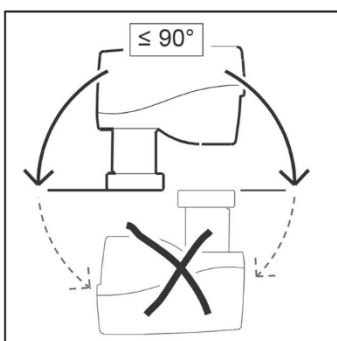
» ÜBERSICHT ÜBER DIE FUNK-TELEGRAMME

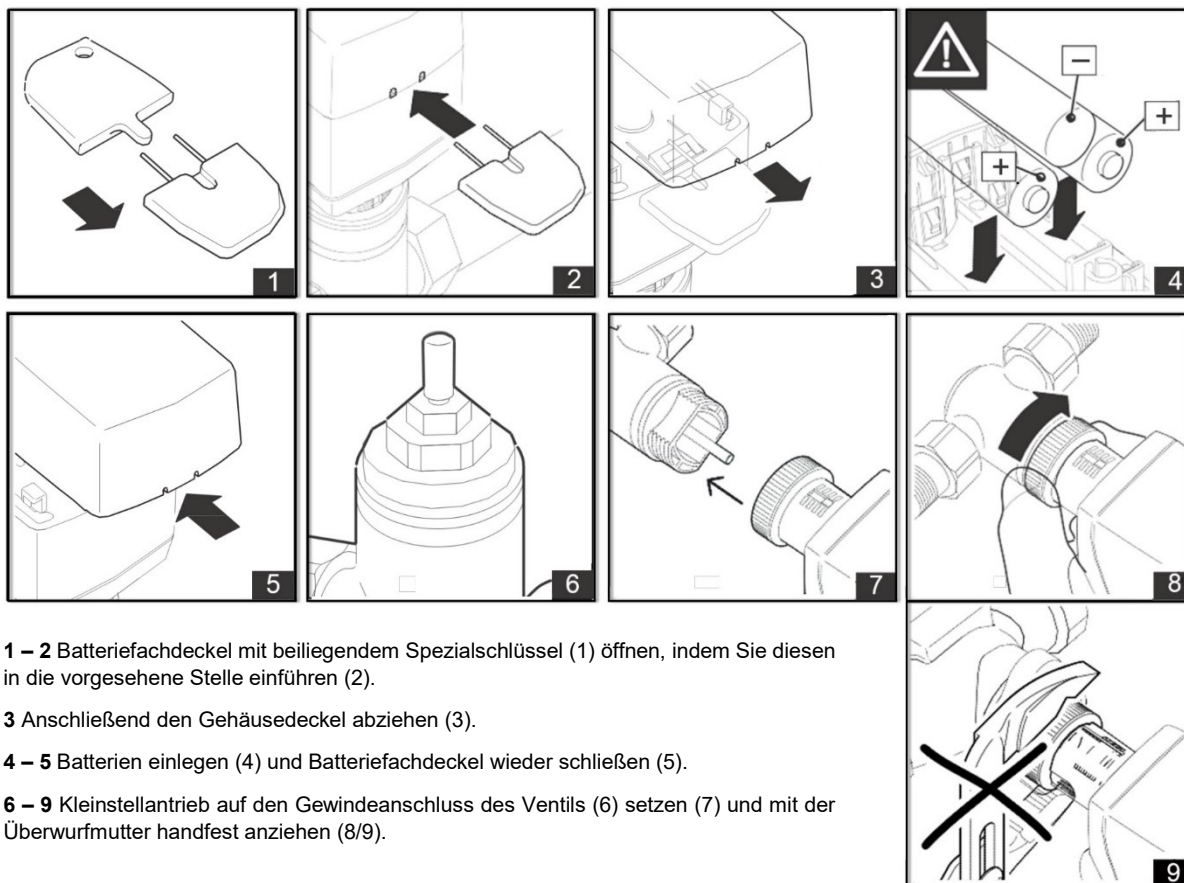


EEP

Eine ausführliche Beschreibung der Funktelegramme EnOcean Equipment Profiles (EEP) steht als Download unter <http://www.enocean-alliance.org/eep/> zur Verfügung.

» MONTAGEHINWEISE





1 – 2 Batteriefachdeckel mit beiliegendem Spezialschlüssel (1) öffnen, indem Sie diesen in die vorgesehene Stelle einführen (2).

3 Anschließend den Gehäusedeckel abziehen (3).

4 – 5 Batterien einlegen (4) und Batteriefachdeckel wieder schließen (5).

6 – 9 Kleinstellantrieb auf den Gewindeanschluss des Ventils (6) setzen (7) und mit der Überwurfmutter handfest anziehen (8/9).

ACHTUNG:

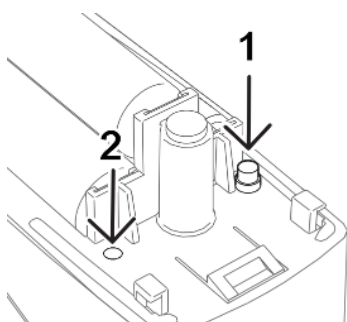
Beim Einlegen der Batterien auf die im Batteriefach gekennzeichnete Polung achten. Verwenden Sie ausschließlich Alkaline Batterien (Typ: Mignon, AA, LR6 1,5V). Wiederaufladbare Batterien (Akku's) sind nicht zulässig)

Nach einem Batteriewechsel fährt der Kleinstellantrieb in den Auslieferungszustand (Antriebsspindel eingefahren). Mit Empfang eines Funksignals geht er in den normalen Regelbetrieb über.

Falls das Einlernen nicht innerhalb 1 Stunde erfolgt, wechselt der SAB05 in den Eigenregelbetrieb. Die Temperatur wird dann durch den internen Regler geregelt.

» BEDIENELEMENTE

Der zur Inbetriebnahme relevante Taster und die LED Anzeige befindet sich im Inneren des Gehäuses. Zur Konfiguration ist daher zuerst der Gehäusedeckel zu entfernen.



1 - Lerntaster

2 - LED

» FUNKTIONSBESCHREIBUNG

Funkschnittstelle

Die Funkkommunikation mit dem Funkpartner erfolgt zyklisch bidirektional. Mit dem ersten Empfang eines Funktelegramms (beim Anlernen mit dem Funkpartner) passt der Funk-Kleinstellantrieb automatisch seine Betriebsweise, in Abhängigkeit von der Ansteuerung des Funkpartners (Aktor- oder Eigenregelbetrieb) an.

Ist die Funkkommunikation zum Funkpartner gestört, wird das Status-Bit "Eigenregelbetrieb" (=Self-controlled mode) gesetzt (für Servicediagnose auswertbar). Nach Beseitigung dieser Störung (Details finden Sie in der Dokumentation des Funkpartners) wird automatisch eine Neusynchronisation durchgeführt.

ACHTUNG: Dieses Produkt verwendet ausschließlich EnOcean-Funktelegramme. Achten Sie bei der Auswahl der Funkpartner darauf, dass die Funkschnittstelle ebenfalls mit EnOcean-Funktelegramm EEP A5-20-01 (Battery Powered Actuator) arbeitet.

Aktorbetrieb

Wird von einem externen Funkpartner ein EnOcean-Funktelegramm zur Ansteuerung des Funk-Kleinstellantriebes empfangen, ist der interne Regler nicht aktiv. Das übertragende Telegramm wird in eine Stellbewegung umgesetzt. Ein geeigneter Funk-Einzelraumregler übernimmt die Regelfunktion.

Eigenregelbetrieb

Der integrierte Raumtemperaturregler des Antriebes wird dann aktiviert, wenn kein EnOcean-Funktelegramm empfangen wird. Durch den integrierten Regelalgorithmus wird eine komfortable Raumregelung ermöglicht.

- Ohne externes Bediengerät (= Eigenregelbetrieb):

Mit dem integrierten Temperatur-Messwertgeber (Istwert) und der integrierten Regelfunktion des Antriebes wird auf einen festen Sollwert von 20 °C geregelt.

- Mit externem Bediengerät (EnOcean-Technologie):

Am Bediengerät kann der Bediener den Sollwert individuell einstellen und/ oder sein eigenes Zeitprogramm hinterlegen. Der Ist- und der Sollwert werden über das EnOcean-Funktelegramm (EEP A5-20-01) übertragen.

Automatische Schließpunktkontrolle

Der Kleinstellantrieb überwacht permanent den Schließpunkt und korrigiert diesen gegebenenfalls.

Frostschutzfunktion

Sinkt die Temperatur am integrierten Temperatur-Messwertgeber unter 6 °C, öffnet der Kleinstellantrieb das Ventil bis 8 °C erreicht werden.

» KONFIGURATION MIT AIRCONFIG

Mit Betätigen der Lerntaste werden alle Parameter ausgelesen und in airConfig dargestellt. Der Abschnitt [Gerät] liefert Informationen über die internen Werte und gesetzten Parameter. Wichtige Konfigurationsparameter sind im Abschnitt [Senden] einstellbar.

Gerät	Zähler	Spezial	Senden
Gerät			
Typ:	<input type="radio"/> SAB10	<input checked="" type="radio"/> SAB05	
Operation:	<input type="radio"/> n/eingelernt	<input type="radio"/> PerfectPair	<input checked="" type="radio"/> EEP
Version Dolphin:	<input type="text" value="0x1008"/>		
Version ATmega:	<input type="text" value="0x0016"/>		
Master ID:	<input type="text" value="0x018AF756"/>		
Geräte Status			
Aktuelle Temperatur:	<input type="text" value="22,43"/>	°C	
Aktuelle Position:	<input type="text" value="5"/>	%	
Aktuelle Batteriespannung:	<input type="text" value="4.494"/>	V	

Typ

Der Typ des Kleinstellantriebes wird automatisch erkannt und markiert.

Operation

Beschreibt den Betriebsmodus.

Version Dolphin/ Version ATmega/ Master ID

Es wird Auskunft über die sich im Gerät befindenden Versionsnummern der Dolphinfirmware und die des ATmega gegeben. Zusätzlich wird die Master ID ausgelesen und eingeblendet.

Geräte Status

Die hier aufgeführten Werte werden mit jedem WakeUp aktualisiert. Der gemessene Wert des internen Temperaturreglers wird eingeblendet. Dieser wird für die interne Frostschutzfunktion verwendet. (s. Funktionen)

Die aktuelle Ventilposition wird in % angegeben. Die Batteriespannung gibt den Status über den Zustand der Batterie aus. OK bei >3,6 V (SAB05)

Aktor Status	
<input type="checkbox"/> Fenster offen	<input type="checkbox"/> Temperatur Sensor Fehler
<input type="checkbox"/> Blockade	<input type="checkbox"/> Batterie Kapazität
<input checked="" type="checkbox"/> Regeln	<input type="checkbox"/> Service
Geräte Konfiguration	
<input type="checkbox"/> Positions-Interpolation	
<input type="checkbox"/> Sommer-Modus Erkennung	<input type="checkbox"/> Fenster-Auf Erkennung
<input checked="" type="checkbox"/> Ventilblockierschutz	
<input type="checkbox"/> Konfiguration senden	

Fenster offen

Ein offenes Fenster wurde erkannt, das Ventil ist geschlossen und kehrt erst nach 30 min in den Normalbetrieb zurück. (siehe Fenster-Auf Erkennung)

Blockade

Der Kleinstellantrieb konnte nicht zur gewünschten Position fahren und meldet eine Blockade.

Regeln

Der Kleinstellantrieb befindet sich im Normalbetrieb. Sinkt die Batteriekapazität <10 % wird dieser deaktiviert und der Stellantrieb nimmt eine Sicherheitsposition von 50 % ein.

Temperatur Sensor Fehler

Fehlermeldung des internen Temperatursensors.

Batterie Kapazität

Die Batteriekapazität wird kontinuierlich überwacht. Eine zu niedrige Batteriekapazität wird dem Funkpartner drahtlos übermittelt, sowie akustisch 2 x 1 Signalton alle 6 Std. gemeldet. Wird diese Meldung aktiv, ist die verbleibende Kapazität der Batterien <10%.

ACHTUNG: Ein Batteriewechsel muss in den nächsten 30 Tagen durchgeführt werden.

Mit abnehmender Batteriekapazität werden die Intervalle der Akustiksignale kürzer und die Anzahl der Signaltöne erhöht sich auf 4 x 1 Signalton alle 3 Std. Reicht die verbliebene Batteriekapazität nicht aus, um den motorischen Betrieb aufrecht zu erhalten, fährt der Antrieb auf die Sicherheitsposition von 50%. Die Funkkommunikation mit dem Funkpartner erfolgt in diesem Betriebszustand noch.

Service (Unterbrechung der Funk-Kommunikation)

Ist die Funk-Kommunikation zum Funkpartner länger als 60 Minuten unterbrochen, geht der Funk-Kleinstellantrieb in den Eigenregelbetrieb und mit dem nächsten Telegramm wird das Status-Bit "Eigenregelbetrieb" (= Self-controlled mode) gesetzt. Mit dem Empfang eines korrekten Funktelegramms arbeitet der Funk-Kleinstellantrieb automatisch wieder im Normalbetrieb.

Positions-Interpolation

Ist die Positions-Interpolation aktiv, so werden die Ventilstellungen interpoliert. d.h. der Antrieb erreicht die gewünschte Ventilstellung erst nach mehreren Zwischenschritten. Parameter aktivierbar über Abschnitt [Senden].

Sommer-Modus Erkennung

Wird von einem externen Funkpartner die Statusmeldung "Sommerbetrieb Ein" empfangen, schließt der Kleinstellantrieb das Ventil. Das Send-/Empfangsintervall ist im Sommerbetrieb auf 60 min fest eingestellt.

Ventilblockierschutz

Der Ventilblockierschutz verhindert das Festsetzen bei längerem Ventilstillstand. Bei aktiviertem Ventilblockierschutz führt der Stellantrieb alle 21 Tage einmalig eine Hubänderung von 50% durch und kehrt zur Ausgangsstellung zurück. Ist die verbleibende Kapazität der Batterien < 10% ist diese Funktion inaktiv.

Parameter aktivierbar über Abschnitt [Senden] und über Tastenkonfiguration (siehe Inbetriebnahme).

Konfiguration melden

Wenn diese Funktion aktiviert ist, sendet der Kleinstellantrieb alle 24h seine Konfiguration. Die Konfiguration kann mit airConfig oder einem Gateway empfangen werden. Parameter aktivierbar über Abschnitt [Senden].

Fenster-Auf Erkennung (Energiesperre) nicht empfohlen

Bei geöffnetem Fenster wird die Wärmeenergiezufuhr zum Raum unterbrochen. Signifikant für ein offenes Fenster ist ein starker und schneller Temperaturabfall der von dem internen Temperatur-Messwertgeber erfasst wird, worauf das Ventil für 30 Min geschlossen wird. Diese Einstellung wird nicht empfohlen, da in dieser Zeit der Kleinstellantrieb nicht angesteuert werden kann. Nach 30 Min geht der Kleinstellantrieb in den Normalbetrieb zurück und die Funktion automatische Erkennung "Fenster Auf" ist wieder aktiv.

Ist die verbleibende Kapazität der Batterien < 10% (siehe Parameter "Batteriekapazität") ist diese Funktion inaktiv.

Parameter aktivierbar über Abschnitt [Senden] und über Tastenkonfiguration (siehe Inbetriebnahme).

Gerät	Zähler	Spezial	Senden
-------	--------	---------	--------

Gerät	Zähler	Spezial	Senden
Einstellungen			
Gesamthub:	<input type="text" value="0.0"/>	mm	
Hub bis Weichdichtung:	<input type="text" value="0.0"/>	mm	
Tn-Wert:	<input type="text" value="20"/>	Minuten	
Xp-Wert:	<input type="text" value="2.0"/>	°C	
Signal Stärke			
Signal Stärke:	<input type="text" value="0"/>	db	

Gerät	Zähler	Spezial	Senden
Sendetakt			
Sendetakt im EEP-Modus:	<input type="text" value="1"/>	Minuten	
<input checked="" type="checkbox"/> Alte Konfiguration beibehalten			
Geräte Einstellungen			
<input type="checkbox"/> Positions-Interpolation			
<input checked="" type="checkbox"/> Ventilblockierschutz			
<input type="checkbox"/> Fenster-Auf Erkennung			
<input type="checkbox"/> Konfiguration senden			
<input checked="" type="checkbox"/> Alte Konfiguration beibehalten			
Tn / Xp			
Tn-Wert:	<input type="text" value="20"/>	Minuten	
Xp-Wert:	<input type="text" value="2.0"/>	°C	
<input checked="" type="checkbox"/> Alte Konfiguration beibehalten		<input checked="" type="checkbox"/> Alte Konfiguration beibehalten	

Zähler

Der Abschnitt [Zähler] beinhaltet interne Serviceinformationen, z.B. den Zähler zu dem bisher erbrachten Ventilweg, zu dem FlyWheel Timer, und Angaben zur Kommunikation.

Spezial

Der Stellantrieb erkennt im Rahmen der Inbetriebnahme durchgeführten Initialisierungslaufs den Schließpunkt und den Gesamthub des Ventils.

Nach einem Batteriewechsel oder dem erfolgreichen Anlernen an einen Funkpartner wird diese Erkennung mit dem Initialisierungslauf erneut durchgeführt.

Aktuell eingestellte Regelparameter und die Signalstärke werden hier dargestellt. Die Regelparameter sind im Abschnitt [Senden] konfigurierbar.

Sendetakt

Konfigurierbar 1..120 Minuten

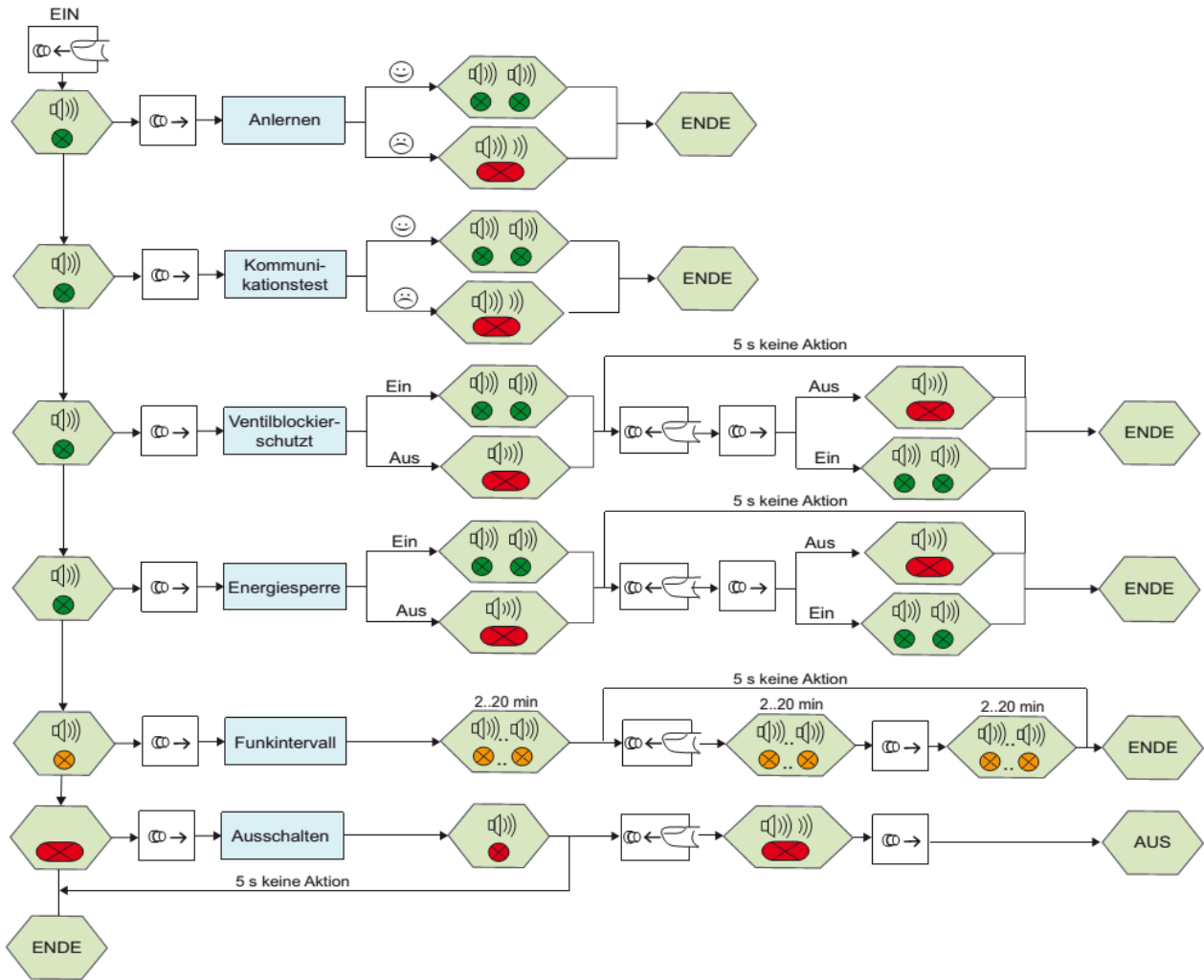
Geräte Einstellungen

Die im Abschnitt [Gerät] beschriebenen Parameter sind hier ein- und ausschaltbar

Tn/Xp

Ist das Verhalten der Regelgröße in einem geschlossenen Regelkreis aus vorherigen Regelversuchen bekannt, kann auch aufgrund des Regelgrößenverlaufes eine Anpassung der Regelparameter vorgenommen werden

» FUNKTIONSÜBERSICHT – KONFIGURATION DES VENTILSTELLANTRIEBS ÜBER DEN LERN-TASTER

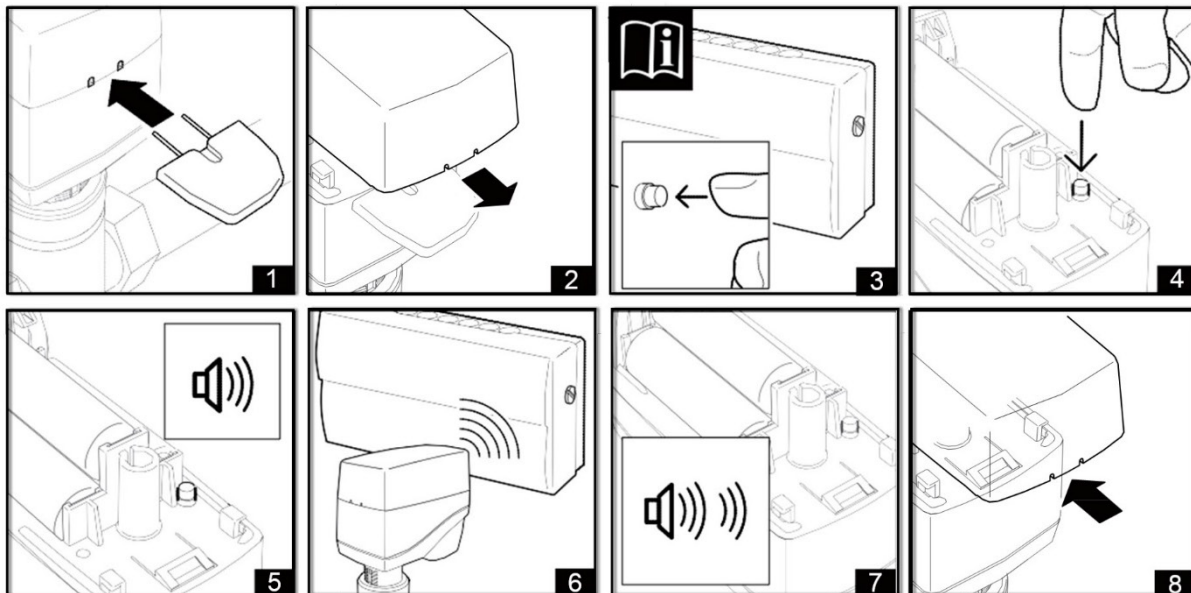


ACHTUNG:

Zusätzlich zu diesen Hinweisen sind die Produktbeschreibungen weiterer Systemkomponenten zu beachten.

1 - Einlernen

- Den Funkpartner in Einlernbereitschaft (3) versetzen. Details sind in der Dokumentation des Funkpartners beschrieben.
- Ein Einlern-Funktelegramm am Kleinstellantrieb ist auszulösen. Dazu den Taster des Kleinstellantriebs so lange drücken, bis „ein“ Signalton zu hören ist und die Status-LED „grün“ aufleuchtet (4).
- Nach dem Aufleuchten der LED den Taster loslassen. Der Anlernvorgang wird nun gestartet (5). Der Funkpartner bestätigt das erfolgreiche Einlernen. Details sind in der Dokumentation des Funkpartners beschrieben.
- Der Funk-Kleinstellantrieb bestätigt optisch (**2x grün** Aufleuchten der Status-LED) und akustisch (**2x 1** Signalton) das erfolgreiche Einlernen (6/7). Es erfolgt ein automatischer Initialisierungslauf.
- Das Gehäuse des Kleinstellantriebs schließen, indem der Gehäusedeckel wieder aufgeschnappt wird (8).



Hinweis:

War das Einlernen nicht erfolgreich, wird dies optisch (**1x rot** Aufleuchten der Status-LED für ca. **1 s**) und einer akustisch abfallende Tonfolge signalisiert. Der Anlernvorgang ist dann von Neuen zu beginnen.

Die Geräte-ID des Funkpartners wird im Funk-Kleinstellantrieb nach erfolgreichem Einlernen fest abgespeichert. Ein erneutes Einlernen nach einem Batteriewechsel ist nicht notwendig.

Das Löschen der internen abgespeicherten Geräte-ID des Funkpartners ist am Kleinstellantrieb nicht möglich. Diese wird bei jedem neuen Einlernvorgang mit der jeweiligen Funk-ID überschrieben.

2 - Kommunikationstest auslösen

- Den Taster so lange drücken, bis „zwei“ aufeinander folgende Signaltöne zu hören sind und die Status-LED „2x grün“ aufleuchtet und dann den Taster loslassen.
- Nach dem Loslassen des Tasters wird die Funkstrecke zum angelernten Funkpartner überprüft. Ein erfolgreicher Kommunikationstest wird optisch (**2x grün** Aufleuchten der Status-LED) und akustisch (**2x 1** Signalton) bestätigt. Ein erfolgreicher Kommunikationstest hat gegebenenfalls eine Anpassung der aktuellen Ventilposition zur Folge.
- Ist der Kommunikationstest fehlerhaft, wird dies optisch (**1x rot** Aufleuchten der Status-LED für ca. **1 s**) und akustisch (abfallende Tonfolge) signalisiert. Der Notbetrieb am Funk-Kleinstellantrieb wird ausgelöst. Bei einem fehlerhaften Kommunikationstest ist der Funkpartner und die Funkstrecke zu überprüfen.

3 - Ventilblockierschutz Ein- und Ausschalten (ohne airConfig)

- Den Taster so lange drücken, bis „drei“ aufeinander folgende Signaltöne zu hören sind und die Status-LED „3x grün“ aufleuchtet. Danach den Taster loslassen.

Nach dem Loslassen des Tasters wird der momentane Status Ein- oder Aus optisch und akustisch signalisiert.

Ventilblockierschutz **Ein**: **2x grün** Aufleuchten der Status-LED und **2x 1** Signalton

Ventilblockierschutz **Aus**: **1x rot** Aufleuchten der Status-LED für ca. **1 s** und langer Signalton

- Um den Status zu ändern, muss innerhalb der nächsten **5 s** der Taster erneut kurz gedrückt werden.

Die neue eingestellte Funktion "Ventilblockierschutz Ein" oder "Ventilblockierschutz Aus" wird optisch und akustisch signalisiert, wie vorher beschrieben. **Werkseinstellung: Ein**

4 - Energiesperre (automatische Erkennung "Fenster Auf") Ein- und Ausschalten (airConfig)

- Den Taster so lange drücken, bis „vier“ aufeinander folgende Signaltöne zu hören sind und die Status-LED „4x grün“ aufleuchtet. Danach den Taster loslassen.

Nach dem Loslassen des Tasters wird der momentane Status Ein- oder Aus optisch und akustisch signalisiert.

Energiesperre **Ein**: 2x grün Aufleuchten der Status-LED und 2x 1 Signalton

Energiesperre **Aus**: 1x rot Aufleuchten der Status-LED für ca. 1 s und langer Signalton

- Um den Status zu ändern, muss innerhalb der nächsten 5 s der Taster erneut kurz gedrückt werden.

Die neue eingestellte Funktion "Energiesperre Ein" oder "Energiesperre Aus" wird optisch und akustisch signalisiert, wie vorher beschrieben.

Werkseinstellung: Ein

5 - Funkintervall Einstellen (airConfig)

Das Sende-/Empfangsintervall 2..20 Min ist in Schritten von 2 Min einstellbar.

- Den Taster so lange drücken, bis „fünf“ aufeinander folgende Signaltöne zu hören sind und die Status-LED „4x grün“ und „1x orange“ aufleuchtet. Danach Taster loslassen.

Nach dem Loslassen des Tasters wird das momentane eingestellte Funkintervall optisch und akustisch signalisiert:

Funkintervall	Meldung
2 Min	1x Aufleuchten der Status-LED und 1x Signalton
4 Min	2x Aufleuchten der Status-LED und 2x Signalton
..	..
20 Min	10x Aufleuchten der Status-LED und 10x Signalton

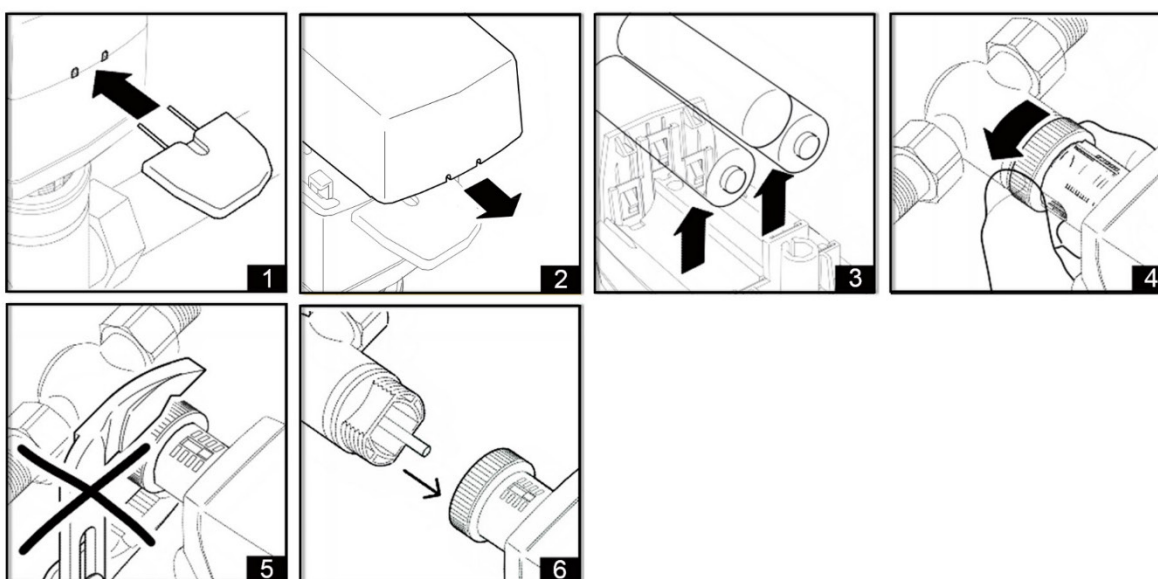
- Um das Funkintervall zu ändern, muss innerhalb der nächsten 5 s der Taster erneut gedrückt werden und erst dann wieder losgelassen werden, bis das gewünschte Funkintervall erreicht ist. Dies wird optisch und akustisch signalisiert, siehe Tabelle "Funkintervall".
- Taster loslassen. Das neue eingestellte Funkintervall wird dann noch mal optisch und akustisch quittiert. **Werkseinstellung: Sende-/Empfangsintervall 10 min.**

6 – Ende der Konfiguration

- Wird der Taster solange gedrückt bis „sechs“ aufeinander folgende Signaltöne zu hören sind und die Status-LED „6x grün“ leuchtet, wird das Ende der Einstellungen durch „ein rotes“ Aufleuchten der Status-LED und **einen langen** Signalton ca. 1 s signalisiert.

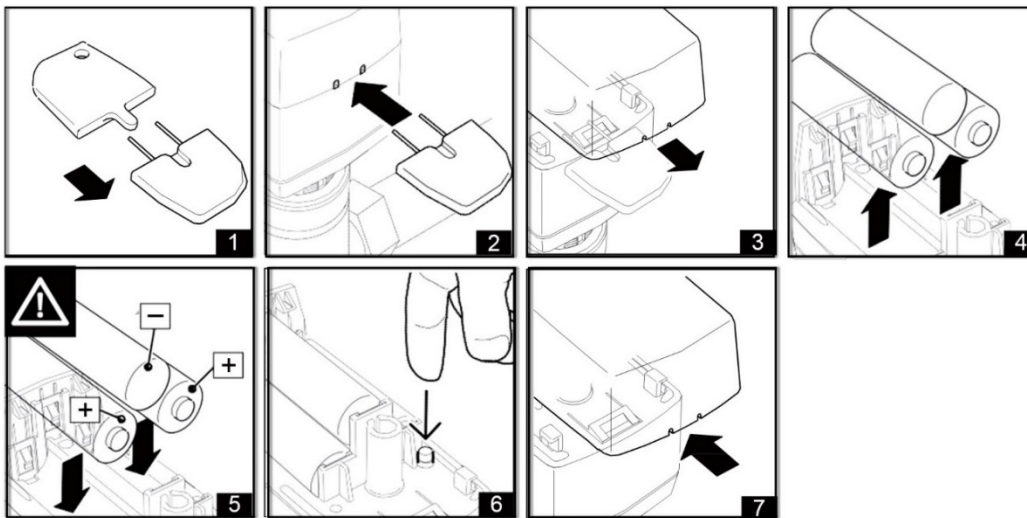
» DEMONTAGEHINWEISE

- Batteriefachdeckel mit beiliegendem Spezialschlüssel (1) öffnen, indem Sie diesen in die vorgesehene Stelle einführen.
- Anschließend den Gehäusedeckel abziehen (2).
- Batterien entnehmen (3).
- Die Überwurfmutter lösen (4/5).
- Den Kleinstellantrieb vom Ventil nehmen (6).



» BATTERIEWECHSEL

- Batteriefachdeckel mit beiliegendem Spezialschlüssel (1) öffnen, indem Sie diesen in die vorgesehene Stelle einführen (2). Anschließend den Gehäusedeckel abziehen (3).
- Batterie entnehmen (4).
- Batterien einlegen und Taster kurz Drücken (5/6).
- Batteriefachdeckel wieder schließen (7).



ACHTUNG - Batteriepolung beachten!

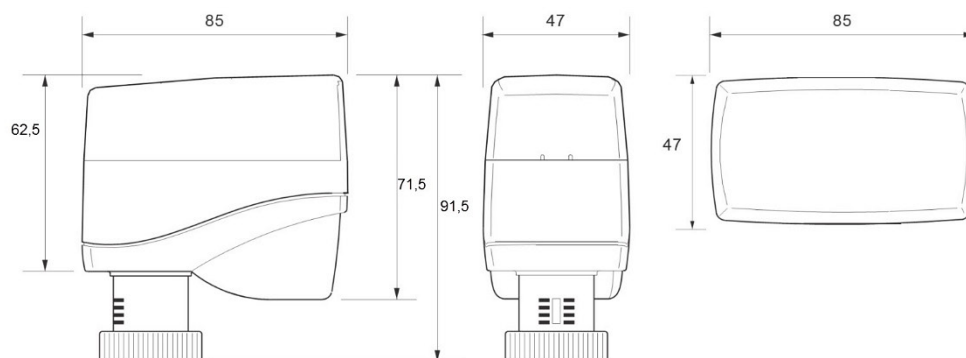
Beim Einlegen der Batterien auf die im Batteriefach gekennzeichnete Polung achten. Verwenden Sie ausschließlich Alkaline Batterien (Typ: Mignon, AA, LR6 1,5V).

Hinweise:

Nach einem Batteriewechsel fährt der Kleinstellantrieb in den Auslieferungszustand (Antriebsspindel eingefahren). Mit Empfang eines Funksignals geht er in den normalen Regelbetrieb über.

Wird der Batteriewechsel am demontierten Kleinstellantrieb durchgeführt, ist der Kleinstellantrieb weiterhin funktionsbereit. Die Montage auf dem Ventil kann dann erst durchgeführt werden, wenn der Kleinstellantrieb keine Stellbewegungen durchführt.

» ABMESSUNGEN (MM)



» ZUBEHÖR (OPTIONAL)

Z220 Batterieschutz (Verschraubbare Batterieabdeckung)
VS3 Vandalenschutz (Sicherung der Überwurfmutter)

Art.-Nr.: 595612
Art.-Nr.: 595605

