

» SRE-Repeater ext. Ant.

Regelbasierter EnOcean-Funk Repeater

thermokon[®]
HOME OF SENSOR TECHNOLOGY

Datenblatt

Technische Änderungen vorbehalten
Stand: 28.10.2020 • A112



» ANWENDUNG

**Achtung! – Zur Konfiguration des SRE-Repeater ist die Software airConfig notwendig
SmartACK wird nicht unterstützt**

Repeater empfangen Sensortelegramme und senden diese erneut aus, wodurch die Signalreichweite erhöht wird. Typischerweise erfolgt der Einsatz, wenn die Sensorplatzierungen außerhalb des Empfangsbereiches des Empfängers liegen oder es bei einer vorhandenen Installation zu Reichweitenproblemen (z.B. Einzug von Wänden, verstellen von Möbel/Schränken usw.) zwischen Sender und Empfänger kommt.

Thermokon Repeater können für den Smart-Betrieb konfiguriert werden. Das bedeutet, dass nur ausgewählte Signale wiederholt werden. Der intelligente Smart-Betrieb verhindert, dass wie bei L1 und L2 Repeatern ohne Regelverhalten unnötig viele Telegramme wiederholt werden.

» TYPENÜBERSICHT

SRE-Repeater	Level-1/ Level-2* Funk-Repeater mit interner Antenne
SRE Repeater ext. Antenne	Level-1/ Level-2* Funk-Repeater mit externer Antenne

**(mit airConfig einstellbar)*

» SICHERHEITSHINWEIS – ACHTUNG



Der Einbau und die Montage elektrischer Geräte (Module) dürfen nur durch eine autorisierte Elektrofachkraft erfolgen.

Das Gerät ist nur für die bestimmungsgemäße Verwendung vorgesehen. Ein eigenmächtiger Umbau oder eine Veränderung ist verboten! Die Module dürfen nicht in Verbindung mit Geräten benutzt werden, die direkt oder indirekt menschlichen, gesundheits- oder lebenssichernden Zwecken dienen oder durch deren Betrieb Gefahren für Menschen, Tiere oder Sachwerte entstehen können. Der Anschluss von Geräten mit Stromanschluss darf nur bei freigeschalteter Anschlussleitung erfolgen!

Ferner gelten

- Gesetze, Normen und Vorschriften
- Der Stand der Technik zum Zeitpunkt der Installation
- Die technischen Daten sowie die Bedienungsanleitung des Gerätes

» PRODUKTPRÜFUNG UND-ZERTIFIZIERUNG



Konformitätserklärung

Erklärungen zur Konformität der Produkte finden Sie auf unserer Webseite <https://www.thermokon.de/>.

» ENTSORGUNGSHINWEIS



Als Einzelkomponente von ortsfest installierten Anlagen fallen Thermokon Produkte nicht unter das Elektro- und Elektronikgesetz (ElektroG). Die meisten unserer Produkte enthalten wertvolle Rohstoffe und sollten deshalb nicht als Hausmüll entsorgt, sondern einem geordneten Recycling zugeführt werden. Die örtlich gültige Entsorgungsregelung ist zu beachten.

» INFORMATIONEN ZU EASYSENS® (FUNK) / AIRCONFIG ALLGEMEIN



EasySens® - airConfig

Grundlegende Informationen zu EasySens® Funk sowie zur Bedienung der Software airConfig finden Sie zum Download auf unserer Webseite.

» ÜBERSICHT ÜBER DIE FUNK-TELEGRAMME



EEP

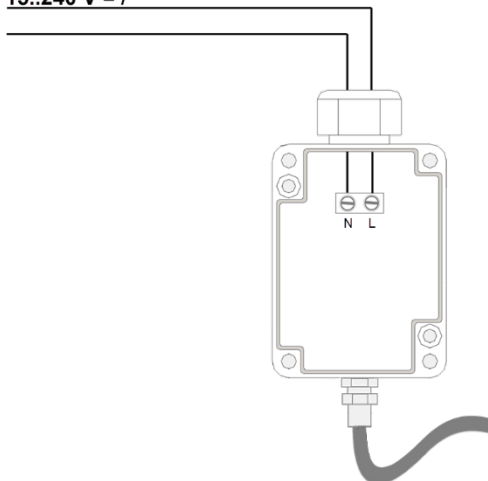
Eine ausführliche Beschreibung der Funktelegramme EnOcean Equipment Profiles (EEP) steht als Download unter <http://tools.enocean-alliance.org/EEPViewer/> zur Verfügung.

» TECHNISCHE DATEN

Funktechnologie	EnOcean (IEC 14543-3-10), Sendeleistung <10 mW
Frequenz	868 MHz, optional 902 MHz
Antenne	interne, externe Sende- / Empfangsantenne 2,5 m optional
Datenübertragung	bidirektional
Spannungsversorgung	flex. 15..240 V =/~ (±10%)
Leistungsaufnahme	typ 1 VA (15..240 V =/~)
Funktionen	Level-1, Level-2, Smart-Betrieb, Regelbasiert, max. 10 Regeln
Gehäuse	PA6.6, reinweiß, Deckel PC transparent, mit Schnellverschluss-Schrauben
Schutzart	IP65 gemäß DIN EN 60529
Anschluss elektrisch	Schraubklemme, max. 1,5 mm ²
Umgebungstemperatur	-20..+60 °C, max. 85% rH, nicht kondensierend
Gewicht	ca. 110 g

» ANSCHLUSSPLAN

15..240 V = / ~



» **KONFIGURATION DES SRE-REPEATERS IN AIRCONFIG**

Level-1 und Level-2 Repeater

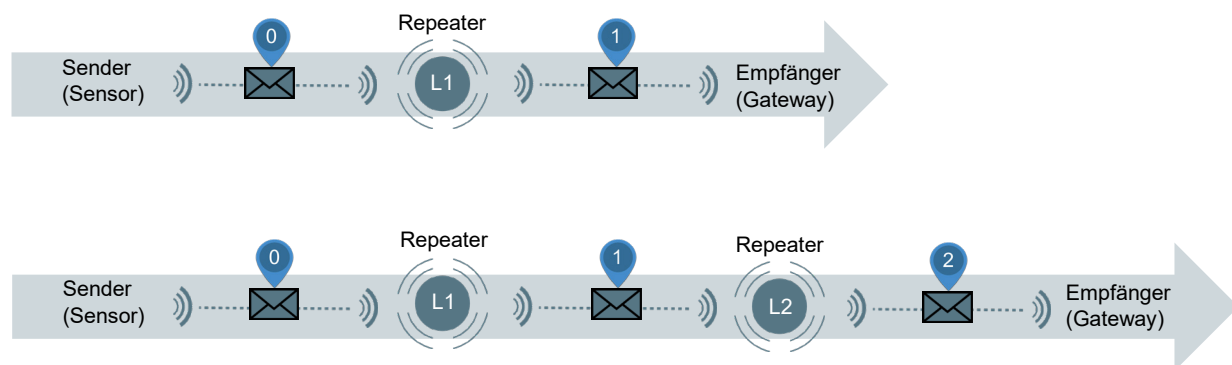
Der SRE-Repeater kann für den Level-1 oder den Level-2 Betrieb konfiguriert werden. Im Level-1 Betrieb werden nur die direkten Telegramme eines Sensors wiederholt. Mit dem Level-2 Betrieb werden die wiederholten Telegramme eines Level-1 Repeaters wiederholt. Wird im Level-2 Betrieb das Originalsignal eines Sensors empfangen und das des Level-1 Repeaters, so wird nur das zuerst empfangene Telegramm wiederholt.

Smart L1 und Smart L2

Um selektiv nur bestimmte Telegramme zu wiederholen, muss „smart L1“ bzw. „smart L2“ ausgewählt werden.

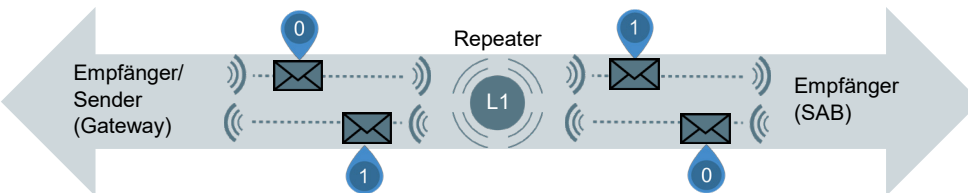
Unidirektional

Repeater können in der Level-1 Funktion nicht kaskadiert werden. Bereits wiederholte Telegramme können nicht erneut wiederholt werden. Ist es aus gebäudetechnischen Extremfällen notwendig, die Reichweite zu erweitern, so ist der Level-1 mit einem Level-2 Repeater zu ergänzen.

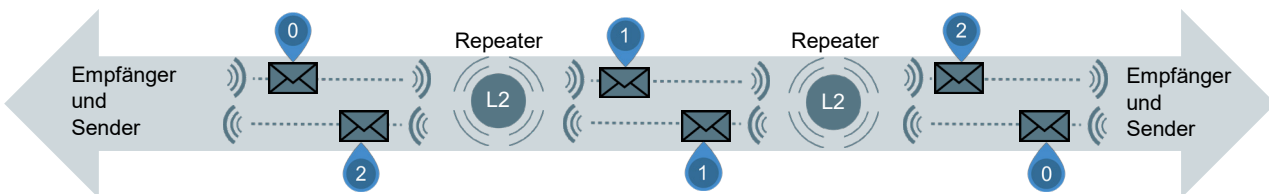


Bidirektional

Eine Funkregelstrecke mit einem SAB darf nur über **einen** Repeater vergrößert werden.



2 kaskadierte Level-2 Repeater erlauben die Funkreichweite in beide Richtungen zu erhöhen. Dies sollte nur in Ausnahmesituationen verwendet werden. Zu viele Repeater können Telegrammkollisionen verursachen. Hier wird das Selektieren der Telegramme über die smart-Regeln empfohlen.



Bei der Funkreichweitenplanung sollte sichergestellt sein, dass der einwandfreie Empfang am Empfängerort gewährleistet ist. Eine Puffer der Signaldämpfung sollte für eine ggf. spätere Möblierung der Bauten berücksichtigt werden.

In der Konfigurationsoberfläche airConfig können verschiedene Regeln festgelegt werden, ob ein Telegramm wiederholt wird oder nicht.

Vier unterschiedliche Regeltypen stehen im Drop-Down-Menü „Type“ zur Wahl:

- **Sensor-ID** (EnOcean Radio ID des Sensors)
Gewünschten Sensor aus der Sensorliste rechts in das Filter-Feld ziehen.
- **Signalstärke** (RSSI-Pegel)
Alle Telegramme, die schwächer sind als der in Optionen festgelegte RSSI-Pegel, werden wiederholt.
Kleinere Werte stehen für schwächere Pegel, d.h. -80 db ist schwächer als -60 db.
Die technische Rauschgrenze der Empfänger liegt bei ca. -90..-95 db. Um einen zuverlässigen Betrieb zu gewährleisten, muss das Signal eine Signalreserve von wenigstens 15..20 db haben. Schwächere RSSI-Werte als -75..-80 db gewährleisten daher keinen dauerhaft sicheren Betrieb.
- **RORG** (Telegramm-Typ)
Übliche Typen sind RPS (Schalter), 1BS (Fensterkontakt, Fenstergriff), 4BS (4-Byte Sensoren), MSC (Hersteller-spezifisch), VLD (Variable Länge), UTE (Universal Teach-In).
- **Ziel-ID** (EnOcean Radio ID)
Nur für adressierte Telegramme. Sensortelegamme werden üblicherweise wie Rundfunk als Broadcast (an Alle) gesendet. Adressierte Telegramme sind im EnOcean Standard vorgesehen, werden aber nur selten genutzt.

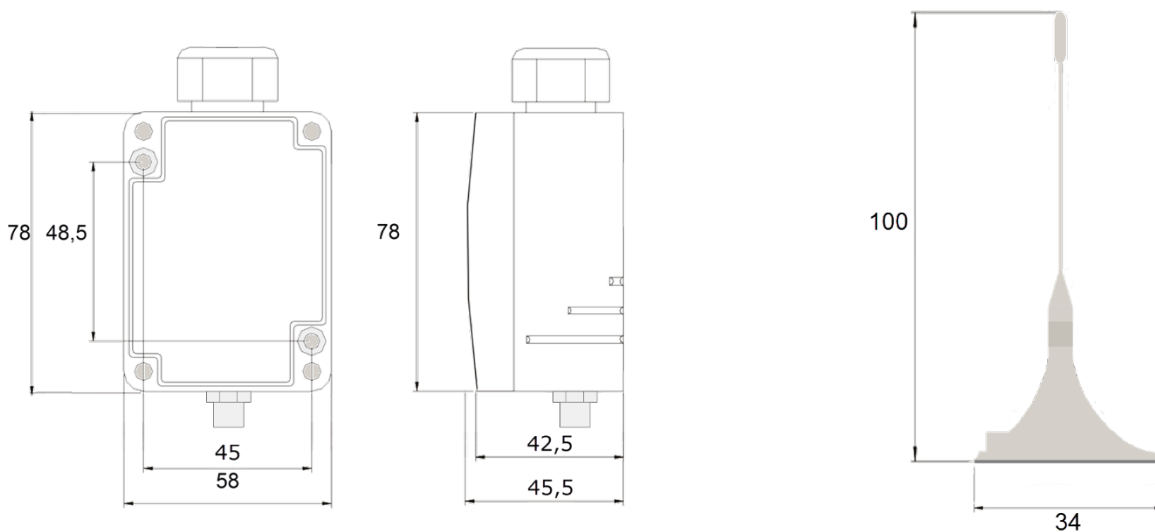
Mit Anwenden / Blockieren wird die Bedingung oder ihr Gegenteil (Blockieren) angewendet. Mit Blockieren werden alle Signale außer der gewählten EnOcean-ID wiederholt. Oder es werden alle Telegramme außer dem gewählten Typ blockiert.

Sind mehrere Bedingungen definiert, werden diese in Abhängigkeit der Operatoren „UND“ oder „ODER“ verknüpft.

ODER ist immer dann zu wählen, wenn jede der Bedingungen, unabhängig von den anderen, zur Wiederholung des Telegramms führen soll. UND hat zur Folge, dass nur dann wiederholt wird, wenn alle Bedingungen zugleich zutreffen.

Maximal sind 10 Regeln möglich.

» ABMESSUNGEN (MM)



» ZUBEHÖR

Antennenverlängerung 10 m
Antennenverlängerung 20 m
Antennenhalterung L-Form, 180x180 mm
Dübel und Schrauben

Art.-Nr.: 257206
Art.-Nr.: 257213
Art.-Nr.: 255097
Art.-Nr.: 102209