

Datenblatt

Technische Änderungen vorbehalten
Stand: 05.05.2020 • A110 • 727471



» ANWENDUNG

Zur Druckerfassung in flüssigen Medien der Klima, Heizungs- und Wassertechnik. Geeignet für Anlagen mit Kältemittel.

» TYPENÜBERSICHT

Druckmessumformer – aktiv 0..10 V | 4..20 mA

DLF<range> V G1/4"

DLF<range> A G1/4"

DLF<range> V G1/2"

DLF<range> A G1/2"

<range> Messbereiche: 0..4 | 6 | 10 | 16 bar...weitere Messbereiche auf Anfrage

» SICHERHEITSHINWEIS – ACHTUNG



Der Einbau und die Montage elektrischer Geräte (Module) dürfen nur durch eine autorisierte Elektrofachkraft erfolgen.

Das Gerät ist nur für die bestimmungsgemäße Verwendung vorgesehen. Ein eigenmächtiger Umbau oder eine Veränderung ist verboten! Die Module dürfen nicht in Verbindung mit Geräten benutzt werden, die direkt oder indirekt menschlichen, gesundheits- oder lebenssichernden Zwecken dienen oder durch deren Betrieb Gefahren für Menschen, Tiere oder Sachwerte entstehen können. Der Anschluss von Geräten mit Stromanschluss darf nur bei freigeschalteter Anschlussleitung erfolgen!

Ferner gelten

- Gesetze, Normen und Vorschriften
- Der Stand der Technik zum Zeitpunkt der Installation
- Die technischen Daten sowie die Bedienungsanleitung des Gerätes

» ENTSORGUNGSHINWEIS



Als Einzelkomponente von ortsfest installierten Anlagen fallen Thermokon Produkte nicht unter das Elektro- und Elektronikgesetz (ElektroG). Die meisten unserer Produkte enthalten wertvolle Rohstoffe und sollten deshalb nicht als Hausmüll entsorgt, sondern einem geordneten Recycling zugeführt werden. Die örtlich gültige Entsorgungsregelung ist zu beachten.

» TECHNISCHE DATEN

Messgrößen	Druck	
Medium	flüssige Medien, Luft und nicht aggressive Gase	
Ausgang Spannung	0..10 V, min. Last 5 k Ω	
Ausgang Strom	4..20 mA, max. Bürde 500 Ω	
Spannungsversorgung	V 15..24 V = ($\pm 10\%$) oder 24 V ~ ($\pm 10\%$) SELV	A 15..24 V = ($\pm 10\%$) SELV
Leistungsaufnahme	V typ. 0,15 W (24 V =) 0,3 VA (24 V ~)	A typ. 0,5 W (24 V =)
Arbeitsbereich Temperatur	-40..+125 °C	
Messbereich Druck	je nach Gerät	
Genauigkeit Druck	$\pm 0,5\%$ (typ. bei +21 °C)	
Max. Betriebsdruck	2-facher Nenndruck	
Gehäuse	Medium berührende Teile Edelstahl V2A	
Schutzart	IP65 gemäß DIN EN 60529	
Kabeleinführung	Klemmverschraubung für Kabel mit max. $\varnothing=8$ mm	
Anschluss elektrisch	Stecker MVS gemäß DIN EN175301-803	
Anschluss mechanisch	G 1/4", G 1/2"	
Umgebungsbedingung	-40..+105 °C	
Gewicht	ca. 60 g	
Hinweise	weitere Messbereiche auf Anfrage	

» PRODUKTPRÜFUNG UND-ZERTIFIZIERUNG

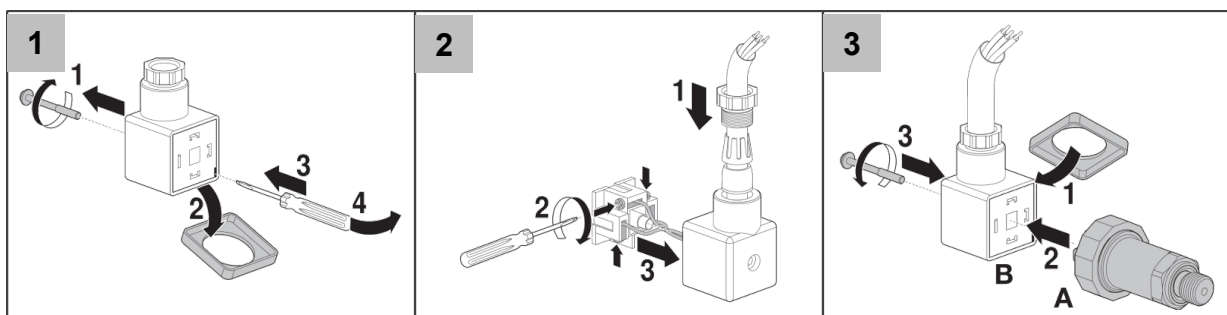


Konformitätserklärung

Erklärungen zur Konformität der Produkte finden Sie auf unserer Webseite <https://www.thermokon.de/>.

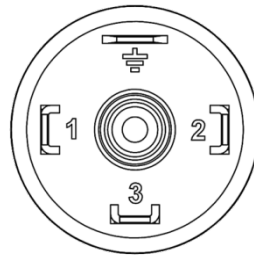
» MONTAGEHINWEISE

- Beim Anschließen des Gerätes müssen die Prozessleitungen drucklos sein
- Eignung des Gerätes für die zu messenden Medien beachten
- Maximalen Betriebsdruck beachten
- Zum Verschrauben ausschließlich die Schloßflächen des Edelstahlkörpers verwenden.
Niemals den Sensor am Kunststoffing drehen.



» ANSCHLUSSPLAN

DLF V – aktiv 0..10 V	
1	15..24 V = / 24 V ~
2	GND
3	Out 0..10 V



DLF A – aktiv 4..20 mA	
1	15..24 V =
2	GND Out 4..20 mA
3	-

» INBETRIEBNAHME

Voraussetzung für die Inbetriebnahme ist die ordnungsgemäße Installation aller elektrischen Versorgungs-, Schalt- und Messleitungen und der Druckanschlussleitungen.

Vor Inbetriebnahme ist die Dichtigkeit der Druckanschlussleitungen zu prüfen.

» ABMESSUNGEN (MM)

