

NOVOS 3 LRW

Funk-Raumsensor Temperatur/Feuchte, optional mit CO2

thermokon[®]
HOME OF SENSOR TECHNOLOGY

Datenblatt

Technische Änderungen vorbehalten
Stand: 01.02.2024 • A123



» ANWENDUNG

LoRaWAN® Raumsensor zur Erfassung der Raumtemperatur und Feuchte, sowie optional dem CO2 Gehalt. Die Übertragung der erfassten Messwerte erfolgt mittels LoRaWAN® Funktechnologie.

» TYPENÜBERSICHT

Raumsensor LRW

- NOVOS 3 Temp_rH LRW
- NOVOS 3 CO2 Temp_rH LRW

» PRODUKTPRÜFUNG UND-ZERTIFIZIERUNG



Konformitätserklärung

Erklärungen zur Konformität der Produkte finden Sie auf unserer Webseite
<https://www.thermokon.de/direct/categories/novos-3>

» **ENTSORGUNGSHINWEIS**



Das Symbol der durchgestrichenen Mülltonne weist darauf hin, dass das Produkt bzw. entnehmbare Batterien nicht über den Haus- oder Gewerbemüll entsorgt werden dürfen. Innerhalb der EU sind Sie gesetzlich verpflichtet das Produkt einer getrennten, geeigneten Entsorgung gem. den nationalen Gesetzen Ihres Landes zuzuführen. Alternativ wenden Sie sich an Ihren Lieferanten oder an die Thermokon Sensortechnik GmbH. Weitere Informationen finden Sie unter: www.thermokon.de

» **SICHERHEITSHINWEIS – ACHTUNG**



Der Einbau und die Montage elektrischer Geräte (Module) dürfen nur durch eine autorisierte Elektrofachkraft erfolgen.

Das Gerät ist nur für die bestimmungsgemäße Verwendung vorgesehen. Ein eigenmächtiger Umbau oder eine Veränderung ist verboten! Die Module dürfen nicht in Verbindung mit Geräten benutzt werden, die direkt oder indirekt menschlichen, gesundheits- oder lebenssichernden Zwecken dienen oder durch deren Betrieb Gefahren für Menschen, Tiere oder Sachwerte entstehen können. Der Anschluss von Geräten mit Stromanschluss darf nur bei freigeschalteter Anschlussleitung erfolgen!

Ferner gelten

- Gesetze, Normen und Vorschriften
- Der Stand der Technik zum Zeitpunkt der Installation
- Die technischen Daten sowie die Bedienungsanleitung des Gerätes

» **MONTAGEHINWEISE RAUMSENSOREN**

Die Genauigkeit der Raumsensoren wird neben den technischen Spezifikationen durch die Positionierung und Montageart beeinflusst.

Bei Montage zu beachten:

- Unterputzdose (falls vorhanden) abdichten.
- Montageort, Zugluft, Wärmequellen, Strahlungswärme oder direkte Sonneneinstrahlung können die Messwerterfassung beeinflussen.
- Baustoffspezifischen Eigenschaften des Montageorts (*Ziegel-, Beton-, Stell-, Hohlwände, ...*) können die Messwerterfassung beeinflussen. (*z.B.: Beton nimmt langsamer die Temperaturveränderung innerhalb eines Raumes an als Wände in Leichtbauweise*)

Montage wird nicht empfohlen in...

- Zugluft (z.B.: direkte Nähe zu Fenster / Türen / Lüfter ...),
- direkter Nähe von Wärmequellen,
- direkte Sonneneinstrahlung
- Nischen / zwischen Möbeln / ...

» **ANWENDERHINWEISE FÜR FEUCHTEFÜHLER**

Bei normalen Umgebungsbedingungen empfehlen wir ein Intervall für die Nachkalibrierung von 1 Jahr, um die in der Anwendung geforderte Genauigkeit zu überprüfen. Folgende Umgebungsbedingungen können das Sensorelement beschädigen und führen langfristig zum Verlust der spezifizierten Genauigkeit:

- Mechanische Belastung
- Verschmutzung (Staub / Fingerabdrücke etc.)
- Aggressive Chemikalien
- Umwelteinflüsse (z.B.: Kondensation am Messelement)



Berührung der Sensorelemente ist zu unterlassen!

Nachkalibrierung oder etwaiger Sensortausch fallen nicht unter die allgemeine Gewährleistung.

» **INFORMATIONEN ZUR SELBSTKALIBRIERUNG CO2**

Sämtliche Gassensoren unterliegen einer Drift. Der Grad der Drift ist abhängig von den verwendeten Komponenten und der Konstruktion. Außerdem können unter anderem folgende Umgebungsbedingungen die Alterung und den Verschleiß der Sensoren beschleunigen/begünstigen:

- Mechanische Belastung (auch durch Temperaturschwankungen)
- Verschmutzung (Staub / Fingerabdrücke etc.)
- Aggressive Chemikalien
- Umwelteinflüsse (hohe Feuchtigkeit / Kondensation am Messelement)

Eine interne Selbstkalibrierung mit Zwei-Kanal Technik kompensiert die verursachte Drift. Thermokon Sensoren sind für einen dauerhaften Einsatz geeignet (z.B. Krankenhäuser).

» **INFORMATIONEN ZUR RAUMLUFTQUALITÄT CO2**

Die DIN EN 13779 definiert verschiedene Klassen für die Raumluftqualität:

Kategorie	CO ₂ -Gehalt über dem Gehalt in der Außenluft in ppm		Beschreibung
	Üblicher Bereich	Standardwert	
IDA1	<400 ppm	350 ppm	Hohe Luftqualität
IDA2	400.. 600 ppm	500 ppm	Mittlere Raumluftqualität
IDA3	600..1.000 ppm	800 ppm	Mäßige Raumluftqualität
IDA4	>1.000 ppm	1.200 ppm	Niedrige Raumluftqualität

» TECHNISCHE DATEN

Gehäuse	PC V0, reinweiß, Designblende <i>(optional)</i>
Schutzart	IP20 gemäß DIN EN 60529
Umgebungsbedingung	-20..+70 °C, max. 85% nicht kondensierend, mit CO2 Temperatureinsatzbereich 0..+50 °C
Montage	Aufputz auf Standard UP-Dose (Ø=60 mm) oder flach auf Untergrund schrauben, Gehäuseunterteil kann separat vom Gehäuseoberteil vormontiert und verdrahtet werden
Messgrößen <i>(typabhängig)</i>	Temperatur Feuchte (CO2)
Spannungsversorgung	1x AA Batterie 1,5-3,6V (Alkaline oder Lithium)
Batterielebensdauer	+/- 5 Jahre (abhängig von Gerätekonfiguration, Netzwerksetup, Batterietyp* und Umgebungsbedingungen)

* 3,6V Lithium Batterie (im Vergleich zu 1,5V Alkaline) zur Erhöhung der Batterielebensdauer empfohlen

» Temperatur

Messbereich Temperatur	-20..+70 °C
Genauigkeit Temperatur	±0,4K (typ. bei 21 °C)

» Feuchte

Messbereich Feuchte	0..100% rH
Genauigkeit Feuchte	±2% zwischen 30..70% rH (typ. bei 21 °C)

» CO2 *(optional)*

Messbereich CO2	0..5000 ppm
Genauigkeit CO2	±50 ppm +3 % des Messwerts (typ. bei 21 °C, 50% rH, 1015 hPa)

» LoRaWAN®

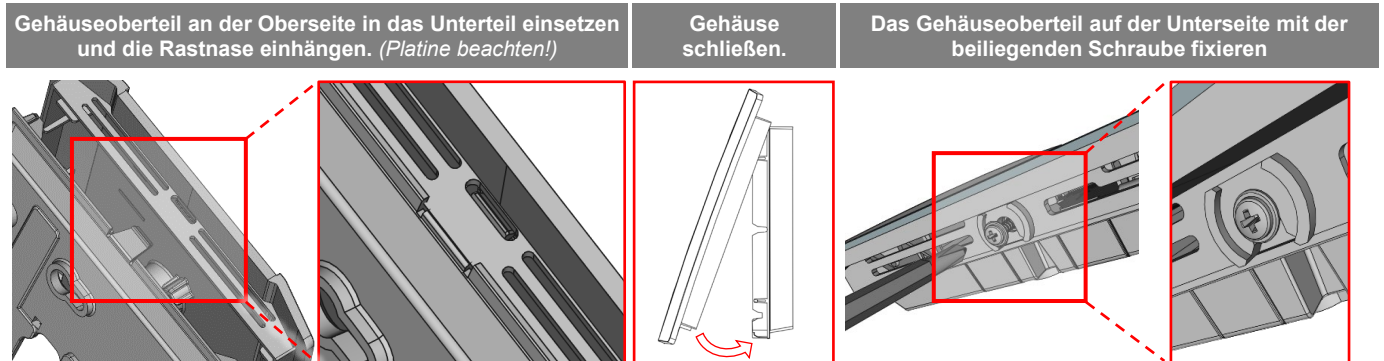
Funktechnologie	LoRaWAN®
LoRaWAN Version	1.0.4
Geräte Klasse	Class A
Frequenzbereich	EU868 (863-870 MHz)
Sendeleistung	+14 dBm (25 mW)
Empfangsempfindlichkeit	-137 dBm
Antenne	interne Sende- / Empfangsantenne
LoRaWAN Features	Over the Air Activation (OTAA), Adaptive Data Rate (ADR)
Datenübertragung <i>(konfigurierbar)</i>	Heartbeatintervall (Default: 1440 min), Messintervall (Default: 1 min), Hysterese Sendeverhalten,

» MONTAGEHINWEISE

Die Montage kann auf der ebenen Wandfläche oder auf einer Unterputzdose erfolgen. Dabei sollte eine repräsentative Stelle für die zu messenden Medien ausgewählt werden. Sonneneinstrahlung sowie Luftzug sind zu vermeiden, damit das Messergebnis nicht verfälscht wird.

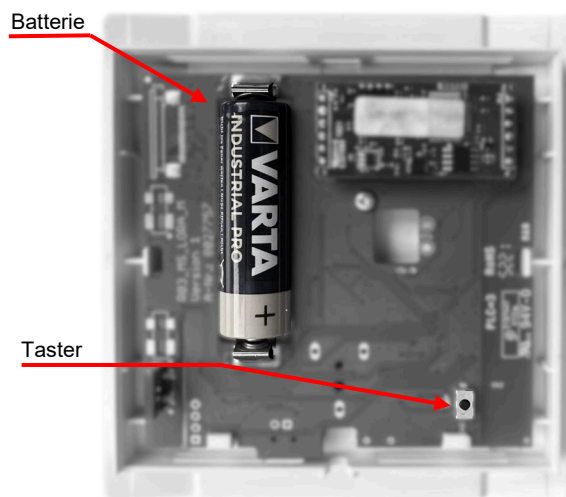
- Grundplatte und Oberteil sind mittels Rastnasen lösbar miteinander verbunden.
- Die Montage der Grundplatte auf der ebenen Wandfläche erfolgt mittels der beiliegenden Klebefolie (alternativ mit Dübel und Schrauben).
- Abschließend wird das Gerät auf die Grundplatte aufgesteckt und mit der Schraube wieder fixiert.

Gehäuse Öffnen/Schließen



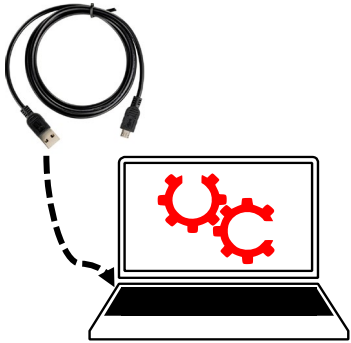


» BATTERIE INSTALLATION

Batterie wie dargestellt einsetzen (Polung der Batterie beachten)



» KONFIGURATION

Die Konfiguration erfolgt im spannungsversorgten Zustand. Zur Konfiguration des Gerätes stehen folgende Möglichkeiten zur Verfügung:

Verbindung zum Gerät	Micro-USB-Kabel	Bluetooth-Funk	LoRaWAN® Downlink
			
Konfigurationssoftware	PC/Notebook mit uConfig Software (LRW Menü)	Smartphone/Tablet mit LRWapp	LoRaWAN Netzwerkserver

Die Konfigurationsapp mit der dazugehörigen Anleitung finden Sie zum Download im Google Play Store bzw. im Apple App Store.

» HINWEIS ZUR INBETRIEBNAHME:



Die zur Inbetriebnahme notwendigen LoRaWAN Credentials können über die uConfig Software oder die LRWapp ausgelesen werden. Auf Anfrage können die LoRaWAN Credentials auch in digitaler Form bereitgestellt werden. Wenn Sie sich dazu bitte an Ihren jeweiligen Ansprechpartner.

» INFORMATIONEN ZUR LORAWAN SCHNITTSTELLENBESCHREIBUNG



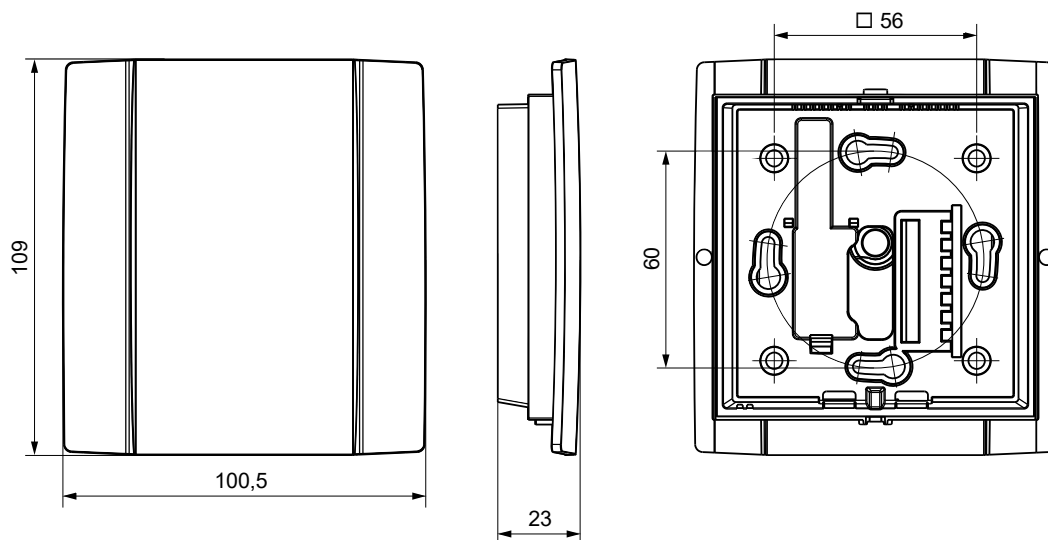
Die Thermokon LoRaWAN Schnittstellenbeschreibung finden Sie zum Download auf unserer Webseite.

» HINWEISE ZUR BLUETOOTH KONFIGURATION



Taster drücken um die Bluetooth Kommunikation zu starten. Nach dem Drücken der Taste kann über die App innerhalb von ca. 20 Sekunden eine Verbindung aufgebaut werden. Dies wird durch Blinken einer LED angezeigt.

» ABMESSUNGEN (MM)



» ZUBEHÖR (IM LIEFERUMFANG ENTHALTEN)

Batterie 1,5V AA

Art.-Nr. 459099

» ZUBEHÖR (OPTIONAL)

Dübel und Schrauben (je 2 Stück)

Art.-Nr. 102209

Montagesockel Aufputz NOVOS 3 weiß

Art.-Nr.: 795050

Montagesockel Aufputz NOVOS 3 schwarz

Art.-Nr.: 795074