

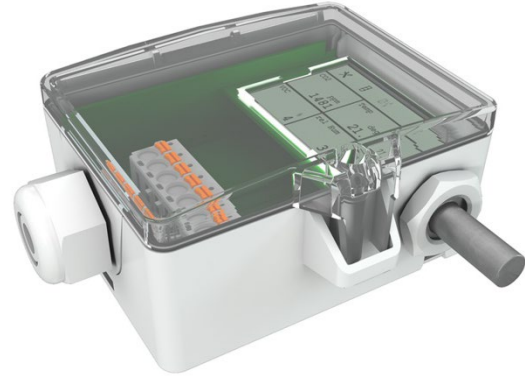
AGS55+ (LCD)

Außentemperatursensor

thermokon[®]
HOME OF SENSOR TECHNOLOGY

Datenblatt

Technische Änderungen vorbehalten
Stand: 17.01.2024 • A121



Nachfolgende Abbildungen zeigen die Ausführung mit LCD

» ANWENDUNG

Fühler zur Temperaturmessung im Außenbereich, in Kühl- und Gewächshäusern sowie in Produktions- und Lagerhallen. Der Sensor ist in einer externen Fühlerhülse vergossen, wodurch er ein schnelleres Ansprechverhalten bei Temperaturveränderungen aufweist. Die LCD-Modelle mit RGB-Hintergrundbeleuchtung verfügen über einen Klarsichtdeckel. Anzeigenkonfiguration und Schwellwerte für Farbwechsel sind parametrierbar über die Thermokon USEapp. Mit der Optionsplatine Relais können 2-Punktregler oder ein 2-stufiger 2-Punktregler für Temperatur realisiert werden.

» TYPENÜBERSICHT

Außenfühler mit Display und Temperatur – aktiv 0..10 V | 4..20 mA | Relais

- AGS55+ LCD TRV MultiRange
- AGS55+ LCD TRA MultiRange
- AGS55+ LCD TRV MultiRange Relais

MultiRange: Messbereiche am Messumformer einstellbar

» SICHERHEITSHINWEIS – ACHTUNG

Der Einbau und die Montage elektrischer Geräte (Module) dürfen nur durch eine autorisierte Elektrofachkraft erfolgen.



Das Gerät ist nur für die bestimmungsgemäße Verwendung vorgesehen. Ein eigenmächtiger Umbau oder eine Veränderung ist verboten! Die Module dürfen nicht in Verbindung mit Geräten benutzt werden, die direkt oder indirekt menschlichen, gesundheits- oder lebenssichernden Zwecken dienen oder durch deren Betrieb Gefahren für Menschen, Tiere oder Sachwerte entstehen können.

Der Anschluss von Geräten mit Stromanschluss darf nur bei freigeschalteter Anschlussleitung erfolgen!

Ferner gelten:

- Gesetze, Normen und Vorschriften
- Der Stand der Technik zum Zeitpunkt der Installation
- Die technischen Daten sowie die Bedienungsanleitung des Gerätes

» ENTSORGUNGSHINWEIS



Das Symbol der durchgestrichenen Mülltonne weist darauf hin, dass das Produkt bzw. entnehmbare Batterien nicht über den Haus- oder Gewerbemüll entsorgt werden dürfen. Innerhalb der EU sind Sie gesetzlich verpflichtet das Produkt einer getrennten, geeigneten Entsorgung gem. den nationalen Gesetzen Ihres Landes zuzuführen. Alternativ wenden Sie sich an Ihren Lieferanten oder an die Thermokon Sensortechnik GmbH. Weitere Informationen finden Sie unter: www.thermokon.de

» PRODUKTPRÜFUNG UND-ZERTIFIZIERUNG



Konformitätserklärung

Erklärungen zur Konformität der Produkte finden Sie auf unserer Webseite
<https://www.thermokon.de/direct/categories/ags55plus>

» ANMERKUNGEN ZU FÜHLERN ALLGEMEIN

Speziell bei passiven Fühlern in Zweileiter-Ausführung ist der Leitungswiderstand der Zuleitung zu berücksichtigen. Gegebenenfalls muss dieser in der Folgeelektronik korrigiert werden. Infolge der Eigenerwärmung beeinflusst der Messstrom die Genauigkeit der Messung. Daher sollte dieser nicht größer als 1 mA liegen.

Bei Verwendung von langen Anschlussleitungen (abhängig vom verwendeten Querschnitt) kann durch den Spannungsabfall auf der gemeinsamen GND-Leitung (verursacht durch Versorgungsstrom und Leitungswiderstand) das Messergebnis verfälscht werden. In diesem Fall müssen zwei GND-Leitungen zum Fühler gelegt werden, eine für den Versorgungsstrom und eine für den Messstrom.

Bei Fühlern mit Messumformer sollte dieser in der Regel in der Messbereichsmitte betrieben werden, da an den Messbereichsendpunkten erhöhte Abweichungen auftreten können. Die Umgebungstemperatur der Messumformerelektronik sollte konstant gehalten werden. Die Messumformer müssen bei einer konstanten Betriebsspannung ($\pm 0,2$ V) betrieben werden. Strom-/Spannungsspitzen beim Ein-/Ausschalten der Versorgungsspannung müssen bauseits vermieden werden. #

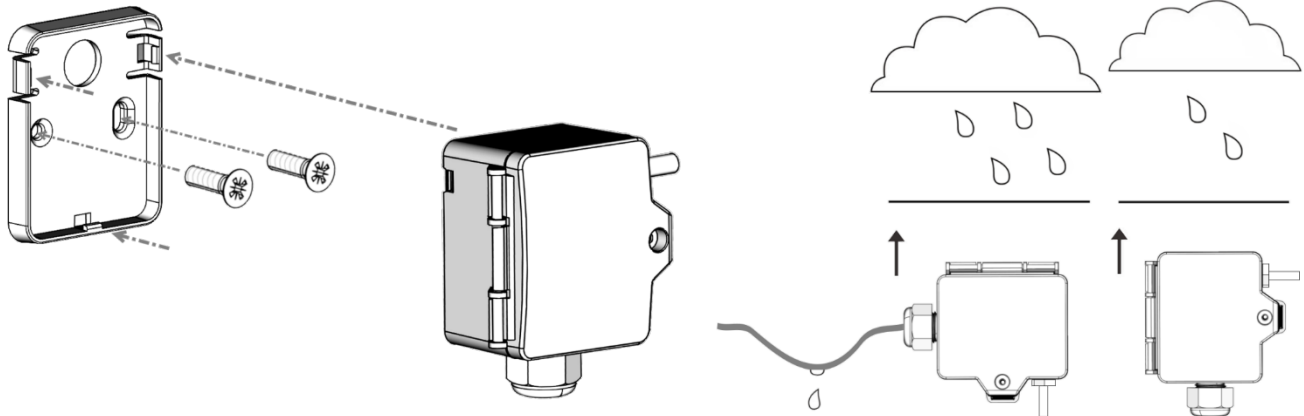
» WÄRMEENTWICKLUNG DURCH ELEKTRISCHE VERLUSTLEISTUNG

Temperaturfühler mit elektronischen Bauelementen besitzen immer eine elektrische Verlustleistung, die die Temperaturmessung der Umgebungsluft beeinflusst. Die auftretende Verlustleistung in aktiven Temperaturfühlern steht in Abhängigkeit der jeweiligen Betriebsspannung. Diese Verlustleistung muss bei der Temperaturmessung berücksichtigt werden. Bei einer festen Betriebsspannung ($\pm 0,2$ V) geschieht dies in der Regel durch Addieren bzw. Subtrahieren eines konstanten Offsetwertes. Ist eine Nachkalibrierung erforderlich, erfolgt diese bei Fühlern mit Messumformer über den auf der Platine befindlichen Trimpoti. Bei Fühlern mit Bus-Schnittstelle wird die Korrektur über eine entsprechende Softwarevariable vorgenommen. Thermokon Messumformer können mit variablen Betriebsspannungen betrieben werden. Standardmäßig werden die Messumformer bei einer Betriebsspannung von 24 V = eingestellt. Bei dieser Spannung ist der zu erwartende Messfehler des Ausgangssignals am geringsten. Andere Betriebsspannungen verursachen einen größeren Offsetfehler aufgrund der veränderten Verlustleistung der Fühlerelektronik.

Achtung: Auftretende Zugluft führt die Verlustleistung am Fühler besser ab. Dadurch kommt es zu zeitlich begrenzten Abweichungen bei der Temperaturmessung.

» MONTAGEHINWEISE

Bei Montage im Außenbereich, direkten Regenschlag und Sonneneinstrahlung vermeiden. Gegebenenfalls Sonnen- bzw. Regenschutz verwenden. Kabeleinführung von unten oder seitlich. Bei seitlicher Kabeleinführung Schlaufe legen, damit Niederschlag definiert abtropfen kann. Beim Einsatz sind die zulässigen Umgebungsbedingungen zu berücksichtigen.



Unabhängig von der Himmelsrichtung sollte der Außenfühler an folgenden Orten nicht montiert werden:

- an Schornsteinen, unter Dächern, Vordächern oder Balkonen
- in unmittelbarer Nähe zu einer Abluftöffnung
- über, unter oder neben Fenstern sowie Türen

» USE-GEHÄUSE MIT UV- UND WETTERSCHUTZ

Kunststoffgehäuse im Außenbereich können nach einiger Zeit ihre Farbe und Qualität verlieren. Daher bestehen alle USE-Gehäuse aus speziellem weißem Polycarbonat (PC). Die lichtstabilsten Farbstoffe und Additive werden verwendet, um einen optimalen Schutz des Polymers bei gleichzeitiger Aufrechterhaltung der Farbstabilität zu erreichen. Das verwendete Titandioxid wurde speziell für Polycarbonat entwickelt und bietet durch die Reflexion des gesamten Lichtspektrums einschließlich des UV-Anteils um 340 nm einen hervorragenden UV-Schutz. Dies wirkt effektiv dem ansonsten auftretenden photochemischen Polymerabbau entgegen. Die Farben bleiben lange erhalten, ohne zu verblassen. Das Material ist auch kälte- und frostbeständig.

» TECHNISCHE DATEN

Messgrößen	Temperatur	
Ausgang Spannung	0..10 V oder 0.5 V, min. Last 10kΩ (live-zero Konfiguration über Thermokon USEapp)	
Ausgang Strom (typabhängig)	TRA 4..20 mA, max. Bürde 500Ω	
Ausgang Schaltkontakt (typabhängig)	Relais 2 Schließerkontakte, potentialfrei für 24 V ~ oder 24 V = / 3 A	
Spannungsversorgung (typabhängig)	TRV Relais 15..35 V = oder 19..29 V ~ SELV	TRA 15..35 V = SELV
Leistungsaufnahme	max. 2,5 W (24 V =) max. 4,3 VA (24 V ~)	
Ausgangssignalbereich Temperatur <i>*Skalierung Analogausgang</i>	-20..+80 °C (Standardeinstellung), auswählbar aus 8 Messbereichen -50..+50 -20..+80 -15..+35 -10..+120 0..+50 0..+100 0..+160 0..+250 °C, optional parametrierbar über Thermokon USEapp	
Temperatureinsatzbereich	max. zulässige Arbeitstemperatur -20..+70 °C	
Genauigkeit Temperatur	±0,5 K (typ. bei 21 °C)	
Anzeige	LCD 29x35 mm mit RGB-Hintergrundbeleuchtung	
Gehäuse	USE-M-Gehäuse, PC, reinweiß, Deckel PC, transparent, mit entnehmbarer Kabeleinführung	
Schutzart	IP65 gemäß DIN EN 60529	
Kabeleinführung (typabhängig)	TRV TRA Flextherm M20, für Kabel mit Ø=4,5..9 mm, entnehmbar	Relais M25 mit 4-fach Kabeleinführung für Kabel mit max. Ø=7 mm, entnehmbar
Anschluss elektrisch	abnehmbare Steckklemme, max. 2,5 mm ²	
Hülse	Edelstahl V2A, Ø=6 mm, L=25 mm	
Umgebungsbedingung	max. 85% rH nicht dauerhaft kondensierend	

» KONFIGURATION



Zur Kommunikation zwischen USEapp und USE-M/USE-L Produkten wird der Thermokon Bluetooth-Dongle mit Micro-USB benötigt (Art.-Nr.: 668262). Handelsübliche Bluetooth-Dongle sind nicht kompatibel.



Ein anwendungsspezifisches Umkonfigurieren der Geräte kann mittels der Thermokon USEapp durchgeführt werden. Die Konfiguration erfolgt im spannungsversorgten Zustand.



Die Konfigurationsapp mit der dazugehörigen Anleitung finden Sie zum Download im Google Play Store bzw. im Apple App Store.

» ANWENDERHINWEISE

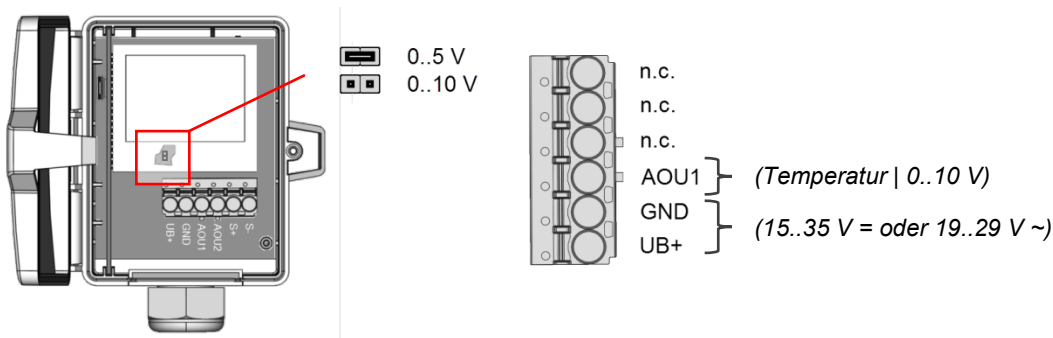


Der Bluetooth Dongle rastet in der Buchse leicht ein. Bitte beim Abziehen die Steckkarte (Optionsleiterplatte) fixieren, damit diese nicht unbeabsichtigt mit herausgezogen wird.

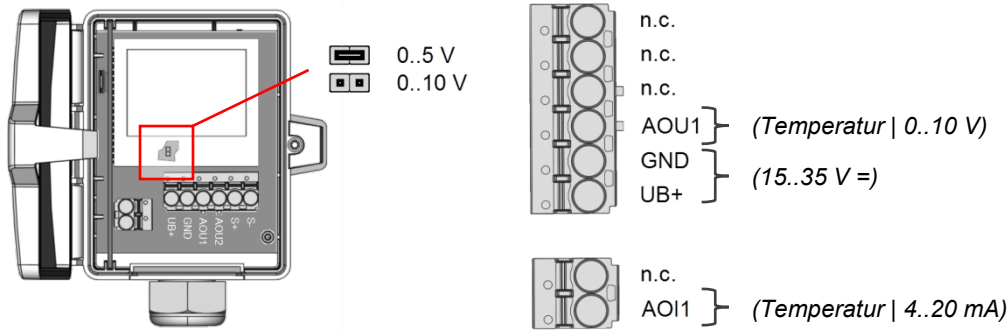
» ANSCHLUSSPLAN

Zur Umstellung der Ausgangsspannung (0..10 V oder 0.5 V) via Jumper muss zunächst das Display von der Platine abgezogen werden.

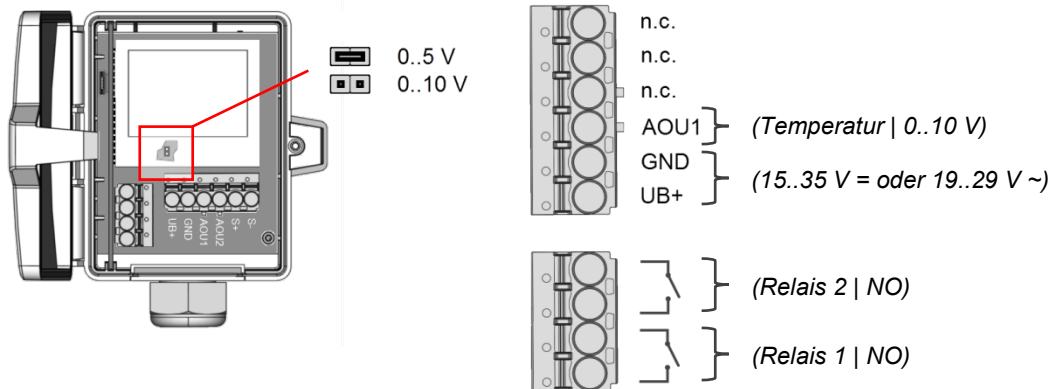
AGS55+ LCD TRV MultiRange



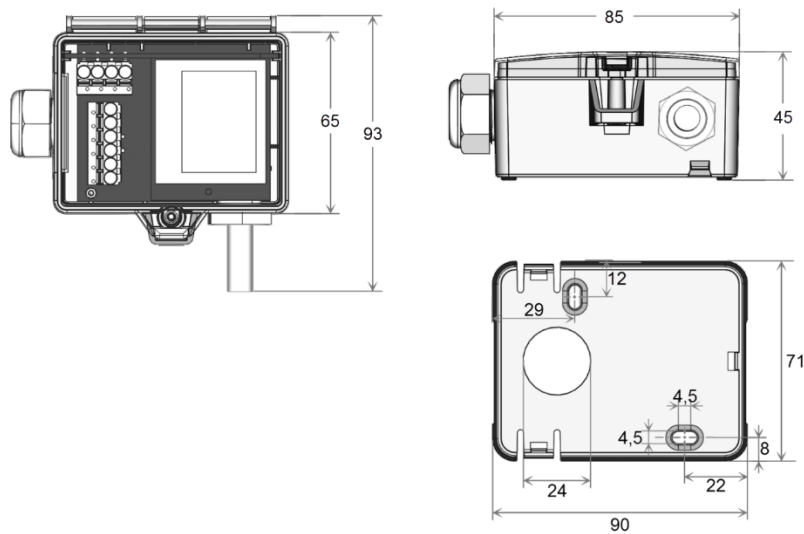
AGS55+ LCD TRA MultiRange



AGS55+ LCD TRV MultiRange Relais



» ABMESSUNGEN (MM)



» ZUBEHÖR (IM LIEFERUMFANG ENTHALTEN)

Montagesockel
Montageset Universal
• Deckelschraube + Schraubenabdeckung • 2 Dübel • 2 Bohrschrauben (Senkkopf) • 2 Bohrschrauben (Linsenkopf)

Art.-Nr.: 631228
Art.-Nr.: 698511

» ZUBEHÖR (OPTIONAL)

Bluetooth-Dongle
Dichteinsatz M20 USE weiß, 2x Ø=7 mm (für 2 Leitungen; VPE 10 Stück)

Art.-Nr.: 668262
Art.-Nr.: 641333