

Karta katalogowa

Z uwzględnieniem zmian
Data wydania: 26.10.2023 • A122



» ZASTOSOWANIE

Przetwornik ciśnienia ciekłych mediów w instalacjach klimatyzacyjnych, grzewczych i wodnych. Nadaje się do instalacji z czynnikiem chłodniczym.

» DOSTĘPNE TYPY

	Przyłącze ¼ cala	Przyłącze ½ cala
Przetwornik ciśnienia – active 0..10 V	DLF<zakres> V G1/4"	DLF<zakres> V G1/2"
Przetwornik ciśnienia – active 4..20 mA	DLF<zakres> A G1/4"	DLF<zakres> A G1/2"

<zakres> zakresy pomiarowe: 0..4 (0..58) | 6 (87) | 10 (145) | 16 bar (232 psi) | 25 bar (362)...inne zakresy pomiarowe dostępne na zamówienie

» UWAGI DOTYCZĄCE BEZPIECZEŃSTWA

Instalację i montaż urządzeń elektrycznych powinien wykonywać wyłącznie upoważniony personel.



Produkt należy stosować wyłącznie zgodnie z przeznaczeniem. Nieautoryzowane modyfikacje są zabronione! Produkt nie może być używany w połączeniu z jakimkolwiek sprzętem, który w przypadku awarii może bezpośrednio lub pośrednio zagrażać zdrowiu lub życiu ludzkiemu lub skutkować niebezpieczeństwem dla ludzi, zwierząt lub mienia. Upewnij się, że całe zasilanie jest odłączone przed instalacją. Nie podłączaj do sprzętu pod napięciem.

Proszę przestrzegać

- Lokalnych przepisów prawa, przepisów BHP, norm i zasad technicznych
- Odpowiedniego stanu urządzenia w momencie instalacji, aby zapewnić bezpieczny montaż
- Niniejszej karty i instrukcji obsługi

» UWAGI DOTYCZĄCE UTYLIZACJI



Jako element wielkogabarytowych instalacji stacjonarnych, produkty Thermokon są przeznaczone do stałego użytkowania jako część budynku lub konstrukcji we wcześniej określonej i dedykowanej lokalizacji, dlatego nie ma zastosowania ustawa o zużytych urządzeniach elektrycznych i elektronicznych (WEEE). Jednak większość produktów może zawierać cenne materiały, które należy poddać recyklingowi, a nie wyrzucać jako odpady domowe. Należy przestrzegać odpowiednich lokalnych przepisów dotyczących utylizacji.

» CERTYFIKAT



Deklaracja zgodności

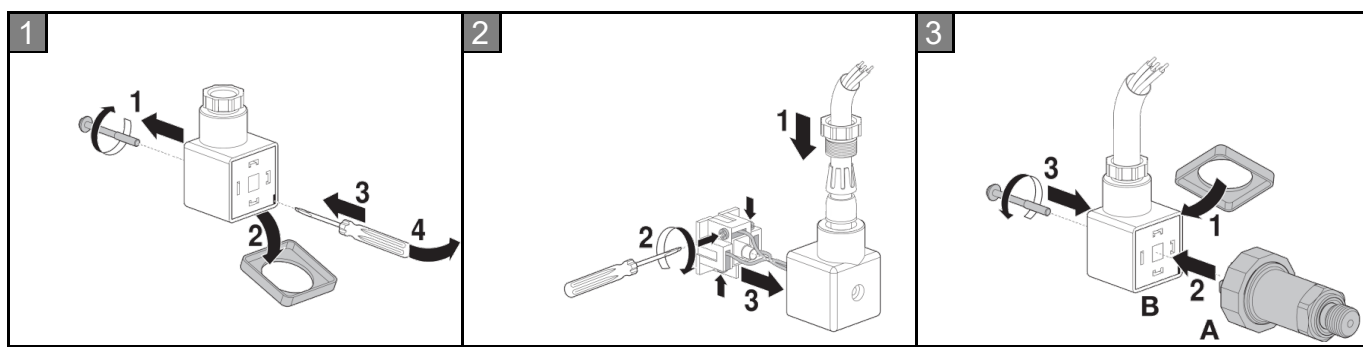
Deklaracje zgodności produktów są dostępne na naszej stronie <https://www.thermokon.de/>.

» DANE TECHNICZNE

Mierzone wartości	ciśnienie	
Medium	płynny, powietrze lub inne niepalne i nieagresywne gazy	
Wyjście napięciowe	0..10 V, min. obc. 5 kΩ	
Wyjście prądowe	4..20 mA, maks. obc. 500 Ω	
Napięcie zasilania	Wersja V 15..24 V = (±10%) lub 24 V ~ (±10%) SELV	Wersja A 15..24 V = (±10%) SELV
Napięcie zasilania <i>gdy podłączony z UD-x Display</i>	Wersja V 24 V = or 24 V ~ (±10%) SELV	Wersja A 24 V = SELV
Pobór mocy	Wersja V typ. 0,15 W (24 V =) 0,3 VA (24 V ~)	Wersja A typ. 0,5 W (24 V =)
Zakres temperatury pracy	-40..+125 °C	
Zakres mierzonego ciśnienia	Zależnie od wersji urządzenia	
Dokładność pomiaru ciśn.	±0,5% (typ. przy +21 °C)	
Max. nadciśnienie robocze	2-krotna wartość ciśnienia nominalnego	
Obudowa	Części zgrzewane, stal nierdzewna V2A	
Stopień ochrony	IP65 zgodnie z EN 60529	
Wejście przewodu	Złączka zaciskowa do przewodu max. Ø=8 mm	
Podłączenie elektryczne	konektor MVS zgodnie z EN175301-803	
Podłączenie mechaniczne	G 1/4", G 1/2"	
Temperature otoczenia pracy	-40..+105 °C	
Waga	ok. 60 g	
Uwagi	Inne zakresy pomiarowe dostępne na życzenie, dostępny adapter do 1/2"	

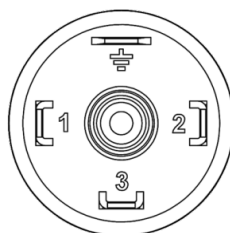
» PORADY MONTAŻOWE

- Przed podłączeniem urządzenia, wszystkie linie technologiczne muszą być pozbawione ciśnienia.
- Urządzenie należy zabezpieczyć przed skokami ciśnienia za pomocą odpowiednich urządzeń.
- Dostosuj urządzenie do mierzonego medium
- Dostosuj urządzenie do ciśnienia maksymalnego
- Do wkręcania używać tylko płaskiego klucza ze stali nierdzewnej. Nigdy nie dokręcaj czujnika na plastikowym korpusie.



» SPOSÓB PODŁĄCZENIA

DLF V – active 0..10 V	
1	24 V = / 24 V ~
2	GND
3	Out 0..10 V



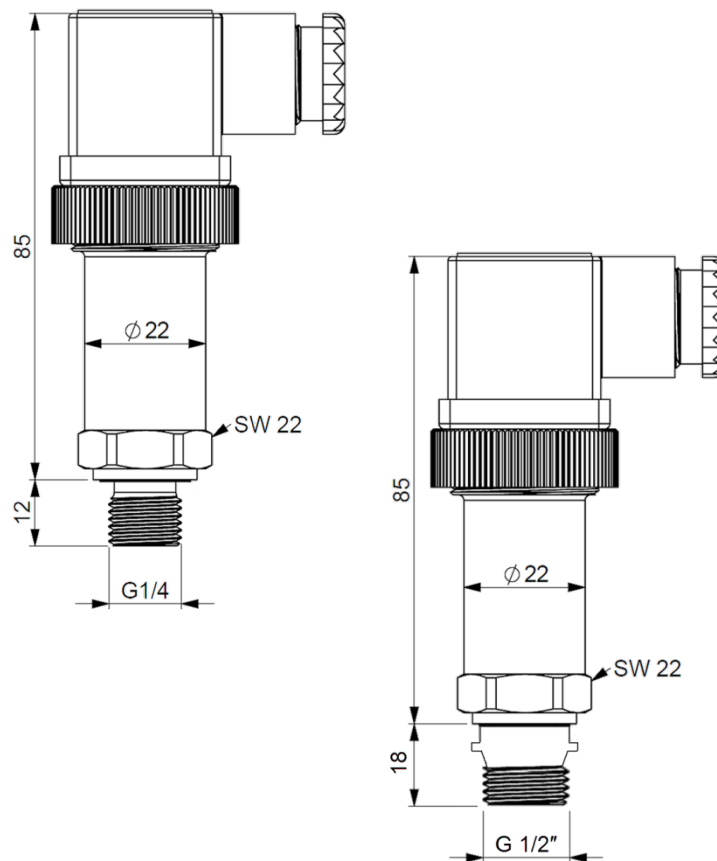
DLF A – active 4..20 mA	
1	24 V =
2	GND Out 4..20 mA
3	-

» URUCHOMIENIE

Skoki ciśnienia należy tłumić za pomocą odpowiednich urządzeń.

Warunkiem uruchomienia jest właściwa instalacja wszystkich przewodów zasilających, sterujących i pomiarowych oraz przewodów przyłącza ciśnieniowego.

Przed uruchomieniem sprawdzić szczelność przewodów przyłączeniowych.

» WYMIARY (MM)**» AKCESORIA (OPCJONALNE)**

Display UD-A (dla urządzenia z wyjściem 4..20mA)

Display UD-V (dla urządzenia z wyjściem 0..10V)

Art.-No. 718189

Art.-No. 775113