

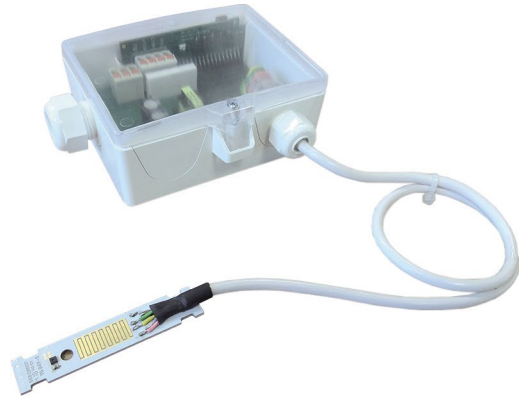
# WK02+ ext. LRW 24V

Kondensationswächter mit Temperatur und Feuchte

**thermokon**<sup>®</sup>  
HOME OF SENSOR TECHNOLOGY

## Datenblatt

Technische Änderungen vorbehalten  
Stand: 20.12.2024 • A141



### » ANWENDUNG

Kondensationswächter zur Detektion von Kondenswasserbildung an Kühldecken. Der Wächter registriert die Betauung des Anlegeprismas. Das Gerät beinhaltet Sensor und Auswerteelektronik. Zusätzlich zur LoRaWAN® Schnittstelle verfügt das Gerät über eine Melde-LED und Relaiskontakt zur Aufschaltung auf Regler- und Anzeigesysteme oder zur Reihenschaltung mit dem Kühlventil, um bei beginnender Betauung direkt den Kühlwasserdurchfluss zu unterbrechen. Der Sensor ist mit einem 2 Meter langen Kabel abgesetzt. An funktechnisch abgeschirmten Montagestellen besteht durch eine optionale externe Antenne die Möglichkeit zur Optimierung der Funkverbindung zwischen Gerät und Gateway.

### » TYPENÜBERSICHT

**Kondensationswächter + Feuchte + Temperatur – aktiv 2x 0..10 VV LRW**

- WK02+ ext. LRW 24V L2000

### » SICHERHEITSHINWEIS – ACHTUNG



Der Einbau und die Montage elektrischer Geräte (Module) dürfen nur durch eine autorisierte Elektrofachkraft erfolgen. Das Gerät ist nur für die bestimmungsgemäße Verwendung vorgesehen. Ein eigenmächtiger Umbau oder eine Veränderung ist verboten! Die Module dürfen nicht in Verbindung mit Geräten benutzt werden, die direkt oder indirekt menschlichen, gesundheits- oder lebenssichernden Zwecken dienen oder durch deren Betrieb Gefahren für Menschen, Tiere oder Sachwerte entstehen können. Der Anschluss von Geräten mit Stromanschluss darf nur bei freigeschalteter Anschlussleitung erfolgen!

Ferner gelten

- Gesetze, Normen und Vorschriften
- Der Stand der Technik zum Zeitpunkt der Installation
- Die technischen Daten sowie die Bedienungsanleitung des Gerätes

### » PRODUKTPRÜFUNG UND-ZERTIFIZIERUNG



#### Konformitätserklärung

Erklärungen zur Konformität der Produkte finden Sie auf unserer Webseite  
<https://www.thermokon.de/direct/categories/wk02plus>

### » ENTSORGUNGSHINWEIS



Das Symbol der durchgestrichenen Mülltonne weist darauf hin, dass das Produkt bzw. entnehmbare Batterien nicht über den Haus- oder Gewerbemüll entsorgt werden dürfen. Innerhalb der EU sind Sie gesetzlich verpflichtet das Produkt einer getrennten, geeigneten Entsorgung gem. den nationalen Gesetzen Ihres Landes zuzuführen. Alternativ wenden Sie sich an Ihren Lieferanten oder an die Thermokon Sensortechnik GmbH. Weitere Informationen finden Sie unter: [www.thermokon.de](http://www.thermokon.de)

## » ANWENDERHINWEISE FÜR FEUCHTEFÜHLER

Bei normalen Umgebungsbedingungen empfehlen wir ein Intervall für die Nachkalibrierung von 1 Jahr, um die in der Anwendung geforderte Genauigkeit zu überprüfen. Folgende Umgebungsbedingungen können das Sensorelement beschädigen und führen langfristig zum Verlust der spezifizierten Genauigkeit:

- Mechanische Belastung
- Verschmutzung (Staub / Fingerabdrücke etc.)
- Aggressive Chemikalien
- Umwelteinflüsse (z.B.: Kondensation am Messelement)



**Berührung der  
Sensorelemente  
ist zu unterlassen!**

**Nachkalibrierung oder etwaiger Sensortausch fallen nicht unter die allgemeine Gewährleistung.**

## » TECHNISCHE DATEN

Messgrößen	Feuchte, Temperatur; Leitfähigkeit
Ausgang Schaltkontakt	Schließerkontakt, max. 250 V / 3,0 A (ohmsch, potentialfrei)
Spannungsversorgung	15..24 V = (±10%) oder 24 V ~ (±10%) SELV
Leistungsaufnahme	max. 2,3 W (24 V =)   max. 4,3 VA (24 V ~)
Ausgangssignalebereich Temperatur *Skalierung Analogausgang	0..+50 °C (Standardeinstellung), optional parametrierbar über Thermokon USEapp
Messbereich Feuchte	0..100% rH, ohne Betauung
Genauigkeit Temperatur	±0,5 K (typ. bei 21 °C im Standardmessbereich)
Genauigkeit Feuchte	±2% zwischen 10..90% rH (typ. bei 21 °C)
Anzeige	LED grün – Spannungsversorgung OK; LED rot – Betauung
Gehäuse	USE-L-Gehäuse, PC, reinweiß, Deckel PC, transparent, entnehmbare Kabeleinführung
Schutzart	IP65 gemäß DIN EN 60529
Kabeleinführung	Flextherm M20 für Kabel mit Ø=4,5..9 mm inkl. Dichteinsatz mit doppelter Kabeleinführung für Kabel max. Ø=6 mm und M25 für Kabel mit max. Ø=7 mm
Anschluss elektrisch	abnehmbare Steckklemme, max. 2,5 mm, Sensorleitung weiß 2 m (Standard), andere Längen auf Anfrage
Umgebungsbedingung	0..+50 °C, max. 85% rH nicht dauerhaft kondensierend
Lieferumfang	1x Spritze mit Wärmeleitpaste, inkl. Montagesockel USE-L-Gehäuse reinweiß
Konfiguration	Thermokon USEapp, LoRaWAN® Downlink
Hinweise	Weitere Sensorleitungslängen auf Anfrage

### » LoRaWAN®

Funktechnologie	LoRaWAN®
LoRaWAN Version	1.0.3
Geräte Klasse	Class A
Frequenzbereich	EU868 (863-870 MHz)
Sendeleistung	+14 dBm (25 mW)
Empfangsempfindlichkeit	-137 dBm
Antenne	interne Sende- / Empfangsantenne, externe Antenne auf Anfrage
LoRaWAN Features	Over the Air Activation (OTAA), Adaptive Data Rate (ADR)
Datenübertragung	Konfigurierbares Sendeintervall, Werkseinstellung 5 min

## » INFORMATIONEN ZUR LORAWAN SCHNITTSTELLENBESCHREIBUNG



Die Thermokon LoRaWAN Schnittstellenbeschreibung finden Sie zum Download auf unserer Webseite.

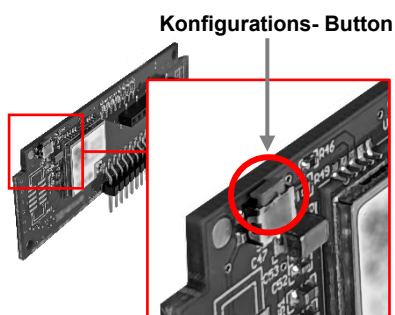
## » KONFIGURATION

Zur Kommunikation zwischen USEapp und den LRW-Produkten der USE-M / USE-L Serie wird der Thermokon Bluetooth-Dongle mit Micro-USB benötigt (Art.-Nr.: 668262). Handelsübliche Bluetooth-Dongle sind nicht kompatibel.



Ein anwendungsspezifisches Umkonfigurieren der Geräte kann mittels der Thermokon USEapp durchgeführt werden. Die Konfiguration erfolgt im spannungsversorgten Zustand.

Die Konfigurations- App mit der dazugehörigen Anleitung finden Sie zum Download auf unserer Webseite [www.thermokon.de](http://www.thermokon.de)



1. Sensor gemäß Anschlussplan mit Spannungsversorgung verbinden.
2. Bluetooth Dongle anschließen
3. Konfigurations- Button drücken um Konfigurationsmodus zu starten.
4. Sensor mittels USEapp auf mobilem Endgerät konfigurieren.
5. Bluetooth Verbindung beenden.
6. Bluetooth Dongle von Sensor abziehen.
7. Button drücken um Konfigurationsmodus zu beenden.
8. Konfigurationswerte werden übernommen und Sensor ist einsatzbereit.

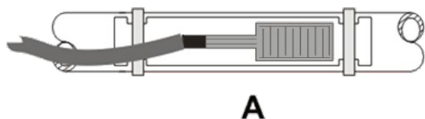
## » ANWENDERHINWEISE



Der Bluetooth Dongle rastet in der Buchse leicht ein. Bitte beim Abziehen die Steckkarte (Optionsleiterplatte) fixieren, damit diese nicht unbeabsichtigt mit herausgezogen wird.

Im Laufe der Zeit sammeln sich Staub und Schmutzpartikel auf dem Sensor. Diese beeinträchtigen die Funktion des Fühlers. Unter normalen Umgebungsbedingungen empfehlen wir daher ein Wartungsintervall von einem Jahr, um die angegebene Genauigkeit beizubehalten. Nach erfolgter Demontage des Sensors kann dieser durch Ausblasen mit ölfreier Pressluft, Stickstoff oder mit destilliertem Wasser wieder gereinigt werden.

## » MONTAGEHINWEISE



A

Zur Detektion von Kondenswasserbildung muss der Fühler an der kältesten Stelle des Mediums (i.d.R. dem Kühlmittelzulauf) montiert werden. Auf einen guten thermischen Kontakt zum Messmedium ist zu achten. Die Raumluft muss das Messelement frei umspülen können. Um eine thermische Verbindung zwischen Medium und Fühler herzustellen, ist die Verwendung von Wärmeleitpaste notwendig. Die Befestigung erfolgt mittels beiliegender Kabelbinder direkt auf der Rohrleitung.

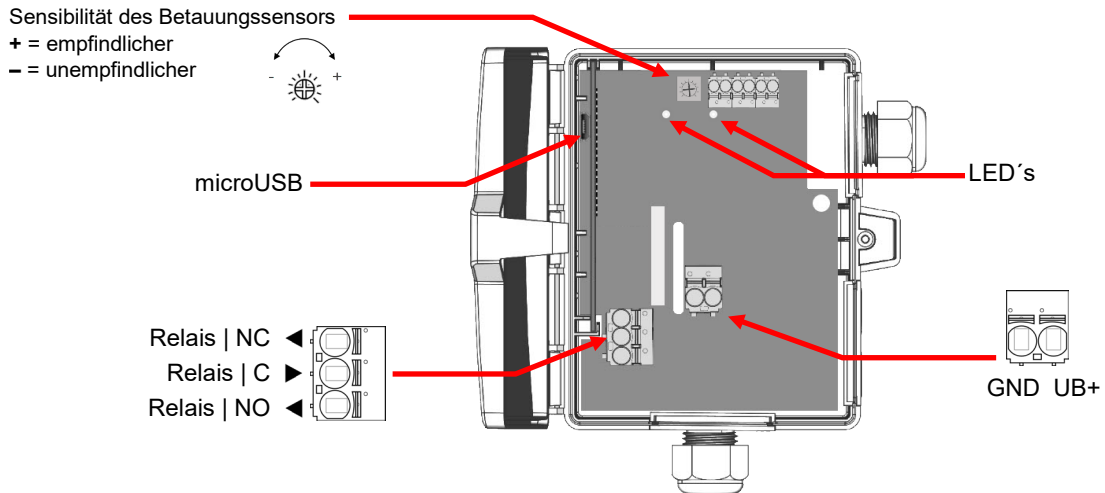


B

Aggressive und lösemittelhaltige Atmosphären können je nach Art und Konzentration die Sensorfläche angreifen und beschädigen. Die Sensorfläche ist sauber und staubfrei zu halten. Fremdschichten auf der Sensorfläche können das Auslösen des Sensors negativ beeinflussen.

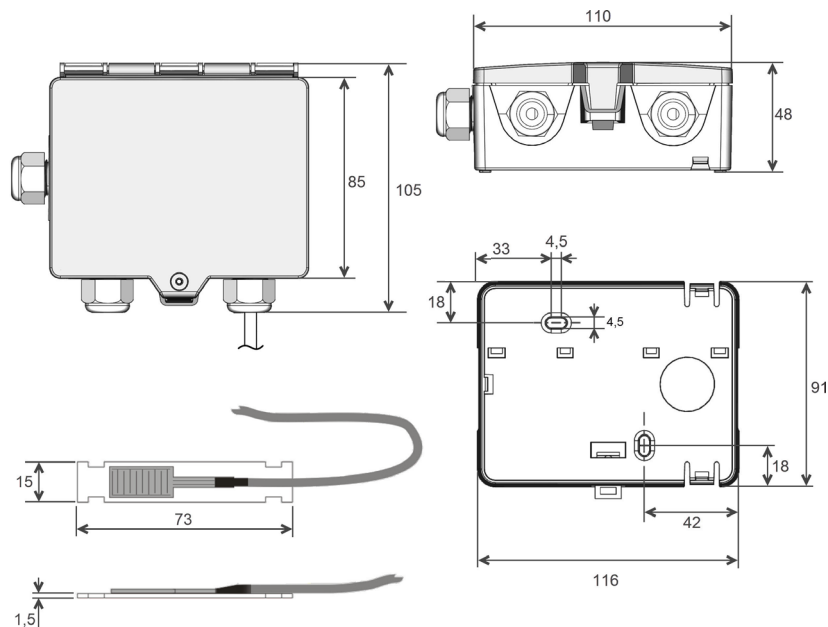
Montagesseite des Metallstreifen beachten (siehe Abbildung A). Wegen der Gefahr von absetzendem Staub, ist der Sensor an der Rohrunterseite zu montieren (siehe Abbildung B).

## » ANSCHLUSSPLAN



Das Relais ist im Betriebszustand angezogen: „Spannungsversorgung angeschlossen und nicht betaut“ (Relais NO und C verbunden). Bei Betaung oder bei Ausschalten der Betriebsspannung fällt es ab.

## » ABMESSUNGEN (MM)



## » ZUBEHÖR (IM LIEFERUMFANG ENTHALTEN)

Spritze mit Wärmeleitpaste  
 Kabelbinder 140x3,6 mm  
 Montageset Universal  
 • Deckelschraube + Schraubenabdeckung • 2 Dübel • 2 Bohrschrauben (Senkkopf) • 2 Bohrschrauben (Linsenkopf)

Art.-Nr.: 102308  
 Art.-Nr.: 007610  
 Art.-Nr.: 698511

## » ZUBEHÖR (OPTIONAL)

Dichteinsatz M20 USE weiß, 2x Ø=6 mm (für 2 Leitungen; VPE 10 Stück)  
 Dichteinsatz M20 USE weiß, 2x Ø=7 mm (für 2 Leitungen; VPE 10 Stück)  
 Bluetooth Dongle

Art.-Nr.: 641319  
 Art.-Nr.: 641333  
 Art.-Nr.: 668262