

» LI65+ LON

Außen-Multisensor

thermokon[®]
HOME OF SENSOR TECHNOLOGY

Datenblatt

Technische Änderungen vorbehalten
Stand: 14.08.2020 • A110



LON
LOCAL OPERATING NETWORK



» ANWENDUNG

Der Außenfühler erfasst je nach Ausführung Helligkeit, Temperatur, Feuchte und atmosphärischen Luftdruck im Außenbereich, Gewächshäusern, Lager- oder Industriehallen. Der Helligkeitsfühler ist optimal an die spektrale Empfindlichkeit des menschlichen Auges angepasst. Die Optionen mit Relais-Ausgang für einen 2-Punktregler oder ein 2-stufiger 2-Punktregler erlauben eine Vielzahl von Anwendungsmöglichkeiten. Je nach Modell kann der Fühler über die Thermokon USEapp individuell konfiguriert werden. Werkzeugloses Öffnen, Schließen und Verkabeln sowie entnehmbare Kabeleinführungen gewährleisten eine einfache, schnelle und bequeme Montage.

» TYPENÜBERSICHT

Außenfühler Helligkeit + Temperatur – aktiv LON

Li65+ Temp LON

Außenfühler Helligkeit + Temperatur +Feuchte – aktiv LON

Li65+ Temp_rH LON

Außenfühler Helligkeit + Temperatur + Feuchte + atm. Luftdruck – aktiv LON

Li65+ Temp_rH_hPa LON

» SICHERHEITSHINWEIS – ACHTUNG



Der Einbau und die Montage elektrischer Geräte (Module) dürfen nur durch eine autorisierte Elektrofachkraft erfolgen.

Das Gerät ist nur für die bestimmungsgemäße Verwendung vorgesehen. Ein eigenmächtiger Umbau oder eine Veränderung ist verboten! Die Module dürfen nicht in Verbindung mit Geräten benutzt werden, die direkt oder indirekt menschlichen, gesundheits- oder lebenssichernden Zwecken dienen oder durch deren Betrieb Gefahren für Menschen, Tiere oder Sachwerte entstehen können. Der Anschluss von Geräten mit Stromanschluss darf nur bei freigeschalteter Anschlussleitung erfolgen!

Ferner gelten

- Gesetze, Normen und Vorschriften
- Der Stand der Technik zum Zeitpunkt der Installation
- Die technischen Daten sowie die Bedienungsanleitung des Gerätes

» ENTSORGUNGSHINWEIS



Als Einzelkomponente von ortsfest installierten Anlagen fallen Thermokon Produkte nicht unter das Elektro- und Elektronikgesetz (ElektroG). Die meisten unserer Produkte enthalten wertvolle Rohstoffe und sollten deshalb nicht als Hausmüll entsorgt, sondern einem geordneten Recycling zugeführt werden. Die örtlich gültige Entsorgungsregelung ist zu beachten.

» WÄRMEENTWICKLUNG DURCH ELEKTRISCHE VERLUSTLEISTUNG

Temperaturfühler mit elektronischen Bauelementen besitzen immer eine elektrische Verlustleistung, die die Temperaturmessung der Umgebungsluft beeinflusst. Die auftretende Verlustleistung in aktiven Temperaturfühlern steigt mit der steigenden Betriebsspannung. Diese Verlustleistung muss bei der Temperaturmessung berücksichtigt werden. Bei einer festen Betriebsspannung ($\pm 0,2$ V) geschieht dies in der Regel durch Addieren bzw. Subtrahieren eines konstanten Offsetwertes. Da Thermokon Messumformer mit variabler Betriebsspannung arbeiten, kann aus fertigungstechnischen Gründen nur eine Betriebsspannung berücksichtigt werden. Die Messumformer 0..10 V / 4..20 mA werden standardmäßig bei einer Betriebsspannung von 24 V = eingestellt. Das heißt, bei dieser Spannung ist der zu erwartende Messfehler des Ausgangssignals am geringsten. Bei anderen Betriebsspannungen vergrößert oder verkleinert sich der Offsetfehler aufgrund der veränderten Verlustleistung der Fühlerelektronik. Sollte beim späteren Betrieb eine Nachkalibrierung direkt am Fühler notwendig sein, so ist dies mit der Applikation USEapp und einer optional erhältlichen Bluetooth-Schnittstelle möglich (zusätzlich bei Fühlern mit BUS-Schnittstelle über eine entsprechende Softwarevariable).

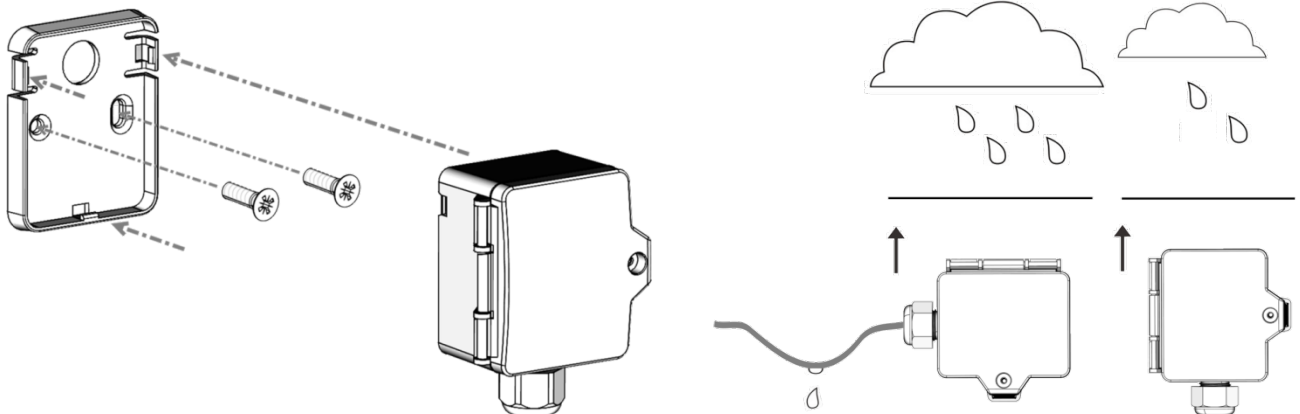
» ANWENDERHINWEISE FÜR FEUCHTEFÜHLER

Jegliche Berührung der empfindlichen Feuchtesensoren ist zu unterlassen und führt zum Erlöschen der Gewährleistung.

Bei normalen Umgebungsbedingungen empfehlen wir ein Intervall für die Nachkalibrierung von 1 Jahr, um die angegebene Genauigkeit beizubehalten. Bei hohen Umgebungstemperaturen und hoher Luftfeuchtigkeit sowie beim Einsatz in aggressiven Gasen (wie zum Beispiel Chlor, Ozon, Ammoniak) kann ein vorzeitiges Nachkalibrieren oder ein Austausch des Feuchtesensors notwendig werden. Eine solche Nachkalibrierung oder etwaiger Sensortausch fallen nicht unter die allgemeine Gewährleistung.

» MONTAGEHINWEISE

Bei Montage im Außenbereich, direkten Regenschlag und Sonneneinstrahlung vermeiden. Gegebenenfalls Sonnen- bzw. Regenschutz verwenden. Kabeleinführung von unten oder seitlich. Bei seitlicher Kabeleinführung Schlaufe legen, damit Niederschlag definiert abtropfen kann. Beim Einsatz sind die zulässigen Umgebungsbedingungen zu berücksichtigen.



» TECHNISCHE DATEN

Messgrößen <i>(typabhängig)</i>	Licht, Temperatur, Feuchte, atmosphärischer Luftdruck	
Ausgang Spannung	1..4x 0..10 V oder 0..5 V (einstellbar über Jumper; live-zero-Konfiguration über Thermokon USEapp), min. Last 10 kΩ	
Netzwerktechnologie	LON FT (free topology)	
Spannungsversorgung	15..35 V = oder 19..29 V ~	
Leistungsaufnahme	typ. 0,6 W (24 V =) 1,5 VA (24 V ~)	
Messbereich Temperatur	-40..+60 0..+50 -20..+80 -15..+35, am Messumformer einstellbar, Standardeinstellung: -20..+80 °C, (optional)	
Messbereich Feuchte <i>(typabhängig)</i>	Temp_rH Temp_rH_hPa 0..100% rH ohne Betauung, (optional)	
Messbereich Licht	0..200 Lux 0..1000 Lux (Standard) 0..2 kLux 0..10 kLux 0..20 kLux 0..50 kLux, am Gerät einstellbar	
Messbereich atm. Luftdruck <i>(typabhängig)</i>	Temp_rH_hPa 500..1500 hPa, (optional)	
Genauigkeit Temperatur	±0,5 K (typ. bei 21 °C)	
Genauigkeit Feuchte	±2% zwischen 10..90% rH (typ. bei 21 °C)	
Genauigkeit Licht	±5% vom Messbereich	
Sensor	Umgebungslichtsensor mit präziser, dem menschlichen Auge entsprechender optischer Filterung	
Gehäuse	USE-M-Gehäuse, PC, reinweiß, Deckel PC, transluzent	
Schutzart	IP65 gemäß DIN EN 60529	
Kabeleinführung	M25 für Kabel mit max. Ø=7 mm, Dichteinsatz für vierfache Kabeleinführung	
Anschluss elektrisch	Grundplatine abnehmbare Steckklemme, max. 2,5 mm ²	Aufsteckplatine abnehmbare Steckklemme, max. 1,5 mm ²
Umgebungsbedingung	-30..+70 °C, max. 85% rH nicht dauerhaft kondensierend	

» PRODUKTPRÜFUNG UND-ZERTIFIZIERUNG



Konformitätserklärung

Erklärungen zur Konformität der Produkte finden Sie auf unserer Webseite <https://www.thermokon.de/>.

» KONFIGURATION



Zur Kommunikation zwischen USEapp und Produkte USE-M/USE-L wird der Thermokon Bluetooth-Dongle mit Micro-USB benötigt (Art.-Nr.: 668262). Handelsübliche Bluetooth-Dongle sind nicht kompatibel.



Ein anwendungsspezifisches Umkonfigurieren der Geräte kann mittels der Thermokon USEapp durchgeführt werden. Die Konfiguration erfolgt im spannungsversorgten Zustand.



Die Konfigurationsapp mit der dazugehörigen Anleitung finden Sie zum Download im Google Play Store bzw. im Apple App Store.

» ANWENDERHINWEISE



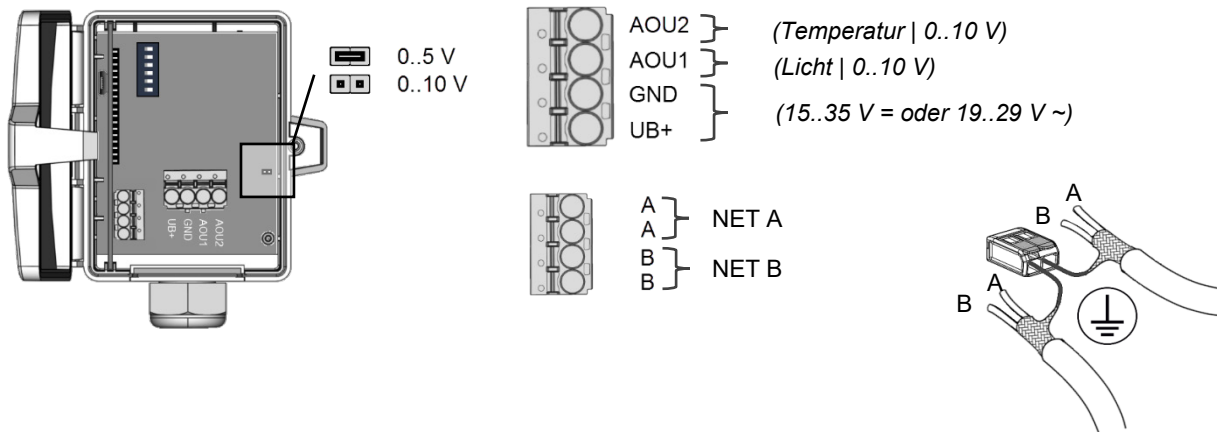
Um die Genauigkeit und die Reproduzierbarkeit der Messwerte während eines Prüflaufs oder Service Logs mit USEapp sicherzustellen, muss der Gehäusedeckel vollständig geschlossen sein.

Der Bluetooth Dongle rastet in der Buchse leicht ein. Bitte beim Abziehen die Steckkarte (Optionsleiterplatte) fixieren, damit diese nicht unbeabsichtigt mitherausgezogen wird.

» ANSCHLUSSPLAN UND KONFIGURATION

Bei durchgeschleifter Verkabelung beide Kabelschirme mittels der beiliegenden 2-pol. Klemme wie dargestellt verbinden.

Li65+ LON



» DIP-SCHALTER-EINSTELLUNGEN

Messbereich Licht - DIP 1..3

	<p>#0 (Standardeinstellung) SI = 0..1 kLux IMP = 0..100 fc</p>		<p>#1 SI = 0..0,2 kLux IMP = 0..20 fc</p>
	<p>#2 SI = 0..2 kLux IMP = 0..200 fc</p>		<p>#3 SI = 0..10 kLux IMP = 0..1000 fc</p>
	<p>#4 SI = 0..20 kLux IMP = 0..2000 fc</p>		<p>#5 SI = 0..50 kLux IMP = 0..5000 fc</p>

Messbereich Temperatur - DIP 4,5

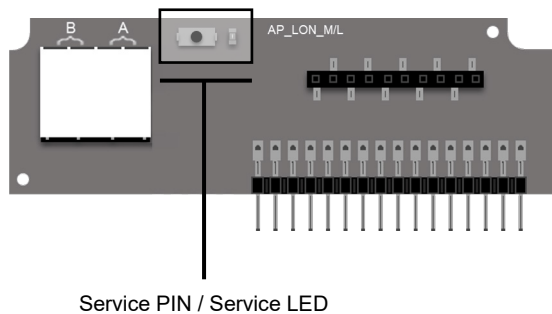
	<p>#0 (Standardeinstellung) SI = -20..+80 °C IMP = 0..+200 °F</p>		<p>#8 SI = 0..+50 °C IMP = +40..+140 °F</p>
	<p>#16 SI = -40..+60 °C IMP = -40..+160 °F</p>		<p>#24 SI = -15..+35 °C IMP = 0..+100 °F</p>

Messgrößeneinheit - DIP 6

	<p>#0 (Standardeinstellung) SI</p>		<p>#32 IMP</p>
--	--	--	--

Service-Pin-Telegramm

Bei Aktivierung des Service-Pins wird das Service-Pin-Telegramm mit der LON-Geräteidentifikation - der Neuron-Chip-ID - übermittelt.

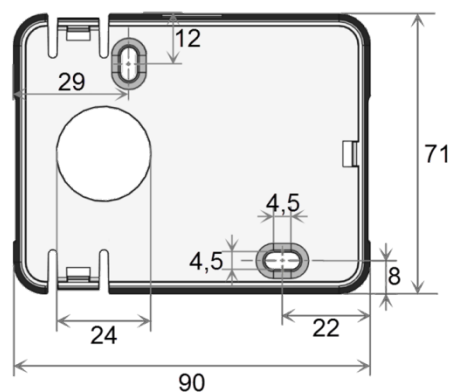
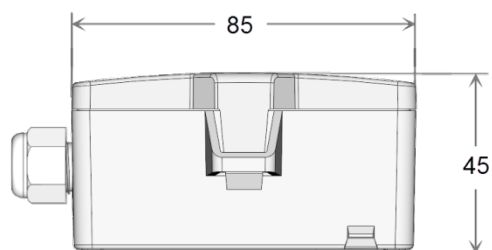
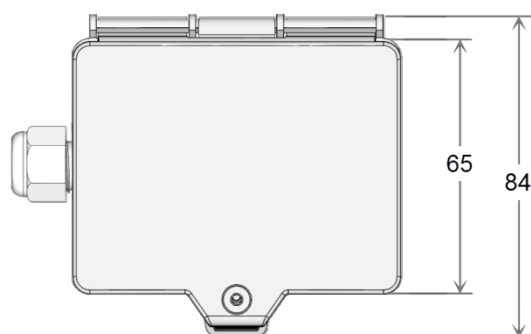


Spezifikation LON: USE-LON Schnittstelle

Eine ausführliche Beschreibung der LON Variablen finden Sie in unserem Downloadcenter:

→ [Download](#)

» ABMESSUNGEN (MM)



» ZUBEHÖR (IM LIEFERUMFANG ENTHALTEN)

Montagesockel
 Montageset Universal
 • Deckelschraube + Schraubenabdeckung • 2 Dübel • 2 Bohrschrauben (Senkkopf) • 2 Bohrschrauben (Linsenkopf)

Art.-Nr.: 631228

Art.-Nr.: 698511

» ZUBEHÖR (OPTIONAL)

Bluetooth-Dongle
 Kabeleinführung M25 USE weiß, Dichteinsatz 4x Ø=7 mm (VPE 4 Stück)

Art.-Nr.: 668262

Art.-Nr.: 641364