

AKF10+ (LCD) (Relais)

Kanal-/Tauchtemperaturfühler

thermokon[®]
HOME OF SENSOR TECHNOLOGY

Datenblatt

Technische Änderungen vorbehalten
Stand: 26.11.2024 • A141



Nachfolgende Abbildungen zeigen die Ausführung mit LCD

» ANWENDUNG

Kanal-/Tauchfühler zur Temperaturmessung in gasförmigen Medien von Heizungs-, Lüftungs- und Klimaanlage (z.B. in Zu-/Abluftkanälen) mit Hülse $\varnothing=6$ mm. Die LCD-Modelle mit RGB-Hintergrundbeleuchtung verfügen über einen Klarsichtdeckel. Anzeigenkonfiguration und Schwellwerte für Farbwechsel sind parametrierbar über die Thermokon USEapp. Mit der Optionsplatine Relais können 2-Punktregler oder ein 2-stufiger 2-Punktregler für Temperatur realisiert werden. In Verbindung mit einer Tauchhülse auch zur Messung in flüssigen Medien (z.B. Rohrleitungssystemen) geeignet.

» TYPENÜBERSICHT

Kanal-/Tauchfühler mit Display Temperatur – aktiv 0..10 V

- AKF10+ LCD TRV MultiRange <xx>.06

Kanal-/Tauchfühler mit Display Temperatur – aktiv 4..20 mA

- AKF10+ LCD TRA MultiRange <xx>.06

Kanal-/Tauchfühler optional mit Display Temperatur – aktiv 0..10 V + Relais

- AKF10+ (LCD) TRV MultiRange <xx>.06 Relais

<xx>: Einbaulängen 50/100/150/200/250/300/450 mm
MultiRange: Messbereiche am Messumformer einstellbar

» SICHERHEITSHINWEIS – ACHTUNG

Der Einbau und die Montage elektrischer Geräte (Module) dürfen nur durch eine autorisierte Elektrofachkraft erfolgen.



Das Gerät ist nur für die bestimmungsgemäße Verwendung vorgesehen. Ein eigenmächtiger Umbau oder eine Veränderung ist verboten! Die Module dürfen nicht in Verbindung mit Geräten benutzt werden, die direkt oder indirekt menschlichen, gesundheits- oder lebenssichernden Zwecken dienen oder durch deren Betrieb Gefahren für Menschen, Tiere oder Sachwerte entstehen können. Der Anschluss von Geräten mit Stromanschluss darf nur bei freigeschalteter Anschlussleitung erfolgen!

Ferner gelten

- Gesetze, Normen und Vorschriften
- Der Stand der Technik zum Zeitpunkt der Installation
- Die technischen Daten sowie die Bedienungsanleitung des Gerätes

» PRODUKTPRÜFUNG UND-ZERTIFIZIERUNG



Konformitätserklärung

Erklärungen zur Konformität der Produkte finden Sie auf unserer Webseite
<https://www.thermokon.de/direct/categories/akf10plus>

» ENTSORGUNGSHINWEIS



Das Symbol der durchgestrichenen Mülltonne weist darauf hin, dass das Produkt bzw. entnehmbare Batterien nicht über den Haus- oder Gewerbemüll entsorgt werden dürfen. Innerhalb der EU sind Sie gesetzlich verpflichtet das Produkt einer getrennten, geeigneten Entsorgung gem. den nationalen Gesetzen Ihres Landes zuzuführen. Alternativ wenden Sie sich an Ihren Lieferanten oder an die Thermokon Sensortechnik GmbH. Weitere Informationen finden Sie unter: www.thermokon.de

» WÄRMEENTWICKLUNG DURCH ELEKTRISCHE VERLUSTLEISTUNG

Die elektrische Verlustleistung von Sensoren mit elektronischen Bauelementen kann die Temperaturmessung beeinflussen und steht in Abhängigkeit der jeweiligen Betriebsspannung. Diese Verlustleistung muss bei der Temperaturmessung berücksichtigt werden. Bei einer festen Betriebsspannung ($\pm 0,2$ V) geschieht dies in der Regel durch Addieren bzw. Subtrahieren eines konstanten Offsetwertes.

Thermokon Messumformer können mit variablen Betriebsspannungen betrieben werden. Werkseitig werden die Messumformer bei einer Referenz-Betriebsspannung von 24 V = eingestellt.

Bei dieser Spannung ist die zu erwartende Messabweichung des Ausgangssignals am geringsten. Andere Betriebsspannungen können eine Messabweichung verursachen.

Eine Nachkalibrierung kann Gerätespezifisch direkt am Gerät oder über eine Softwarevariable (APP oder BUS) erfolgen.

Achtung: Auftretende Zugluft führt die Verlustleistung am Fühler besser ab. Dadurch kommt es zu zeitlich begrenzten Abweichungen bei der Temperaturmessung.

» USE-GEHÄUSE MIT UV- UND WETTERSCHUTZ

Kunststoffgehäuse im Außenbereich können nach einiger Zeit ihre Farbe und Qualität verlieren. Daher bestehen alle USE-Gehäuse aus speziellem weißem Polycarbonat (PC). Die lichtstabilsten Farbstoffe und Additive werden verwendet, um einen optimalen Schutz des Polymers bei gleichzeitiger Aufrechterhaltung der Farbstabilität zu erreichen. Das verwendete Titandioxid wurde speziell für Polycarbonat entwickelt und bietet durch die Reflexion des gesamten Lichtspektrums einschließlich des UV-Anteils um 340 nm einen hervorragenden UV-Schutz. Dies wirkt effektiv dem ansonsten auftretenden photochemischen Polymerabbau entgegen. Die Farben bleiben lange erhalten, ohne zu verblassen. Das Material ist auch kälte- und frostbeständig.

» TECHNISCHE DATEN

Messgrößen	Temperatur		
Ausgang Spannung	0..10 V oder 0..5 V, min. Last 10k Ω (live-zero Konfiguration über Thermokon USEapp)		
Ausgang Strom	TRA 4..20 mA, max. Bürde 500 Ω		
Ausgang Schaltkontakt	Relais 2 Schließerkontakte, potentialfrei für 24 V ~ oder 24 V = / 3 A		
Spannungsversorgung	TRV Relais 15..35 V = oder 19..29 V ~ SELV	TRA 15..35 V = SELV	
Leistungsaufnahme	max. 2,5 W (24 V =) max. 4,3 VA (24 V ~)		
Ausgangssignalebereich Temperatur <i>*Skalierung Analogausgang</i>	-20..+80 °C (Standardeinstellung), auswählbar aus 8 Messbereichen -50..+50 -20..+80 -15..+35 -10..+120 0..+50 0..+100 0..+160 0..+250 °C, optional parametrierbar über Thermokon USEapp		
Temperatureinsatzbereich <i>*max. zulässige Arbeitstemperatur</i>	Fühlerhülse -50..+160 °C	Elektronik Gehäuse -20..+70 °C (mit LCD) -35..+70 °C (ohne LCD)	Montagesockel -35..+90 °C
Genauigkeit Temperatur	$\pm 0,5$ K (typ. bei 21 °C)		
Anzeige	LCD 29x35 mm mit RGB-Hintergrundbeleuchtung		
Gehäuse	USE-M-Gehäuse, PC, reinweiß, Deckel PC, mit LCD transparent, mit entnehmbarer Kabeleinführung, UV-resistent		
Schutzart	IP65 gemäß DIN EN 60529		
Kabeleinführung	TRV TRA Flextherm M20, für Kabel mit $\varnothing=4,5..9$ mm, entnehmbar	Relais M25 mit 4-fach Kabeleinführung für Kabel mit max. $\varnothing=7$ mm, entnehmbar	
Anschluss elektrisch	abnehmbare Steckklemme, max. 2,5 mm ²		
Hülse	Edelstahl V4A, $\varnothing=6$ mm, Einbaulängen: 50 100 150 200 250 300 450 mm		
Umgebungsbedingung	max. 85% rH nicht dauerhaft kondensierend		
Montage	bei Kanaltemperaturen von 90..120 °C sollte der Montageflansch (MF6DS flexibel), bei 120..260 °C Montageflansch MF6 (Messing) verwendet werden		

» KONFIGURATION



Zur Kommunikation zwischen USEapp und Produkte USE-M/USE-L wird der Thermokon Bluetooth-Dongle mit Micro-USB benötigt (Art.-Nr.: 668262). Handelsübliche Bluetooth-Dongle sind nicht kompatibel.



Ein anwendungsspezifisches Umkonfigurieren der Geräte kann mittels der Thermokon USEapp durchgeführt werden. Die Konfiguration erfolgt im spannungsversorgten Zustand.



Die Konfigurationsapp mit der dazugehörigen Anleitung finden Sie zum Download im Google Play Store bzw. im Apple App Store.

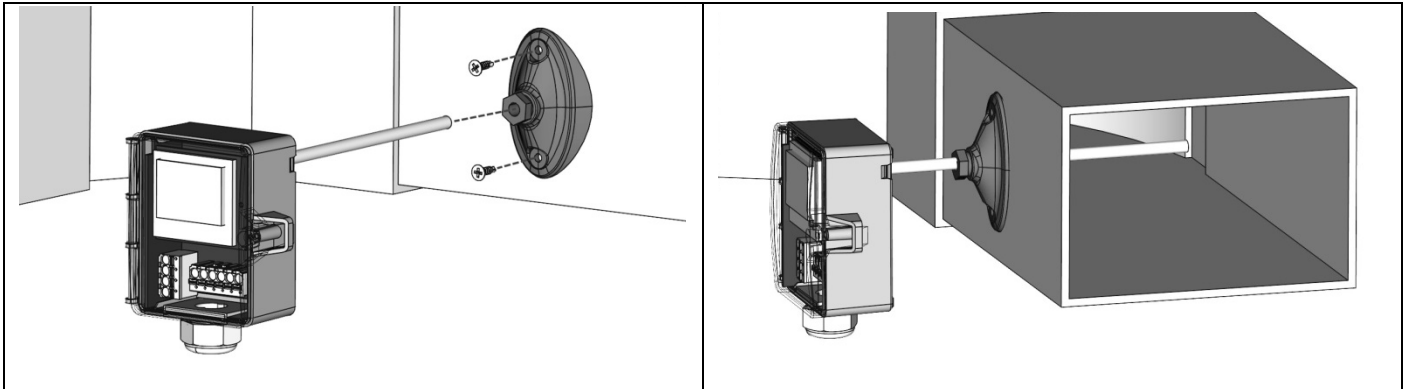
» ANWENDERHINWEISE



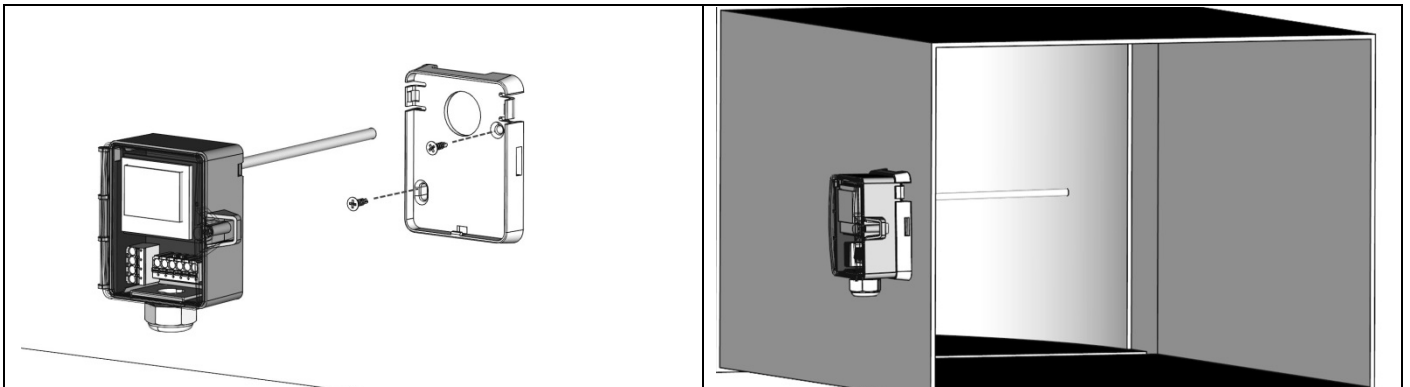
Der Bluetooth Dongle rastet in der Buchse leicht ein. Bitte beim Abziehen die Steckkarte (Optionsleiterplatte) fixieren, damit diese nicht unbeabsichtigt mit herausgezogen wird.

» MONTAGEHINWEISE

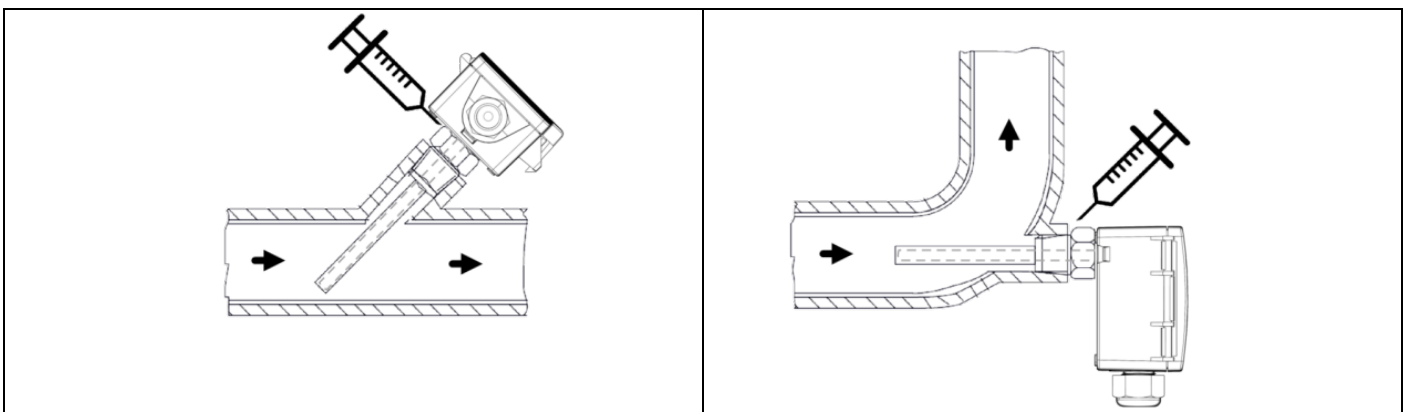
Der Fühler kann mittels Montageflansch MF6DS (optional mit Montagesockel) am Lüftungskanal befestigt werden.



Optional Montage mit Montagesockel (Art.-Nr.: 631228), bitte beachten Sie die Einbautiefe der Fühlerhülse.
(zulässige Umgebungstemperatur $-35..+70\text{ }^{\circ}\text{C}$)



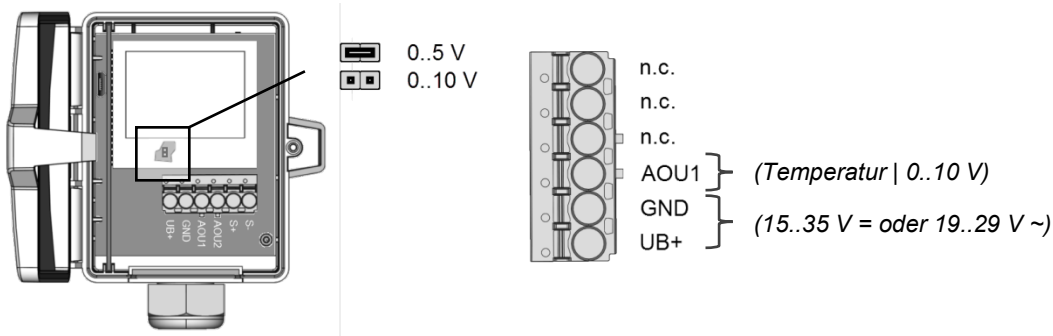
Einbau mit Tauchhülse oder Klemmverschraubung zur Verwendung in flüssigen Medien. Zur besseren Wärmeübertragung von der Tauchhülse auf den Sensor ist Wärmeleitpaste zu verwenden.



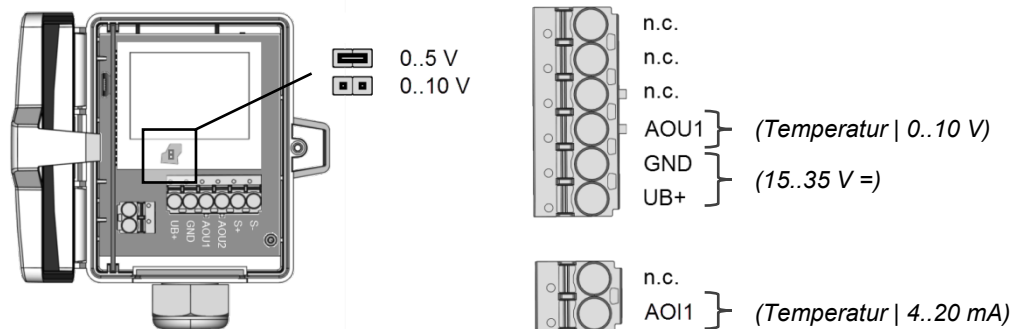
» ANSCHLUSSPLAN

Zum Umstellen der Ausgangsspannung (0..10 V oder 0..5 V) via Jumper muss zunächst das Display von der Platine abgezogen werden.

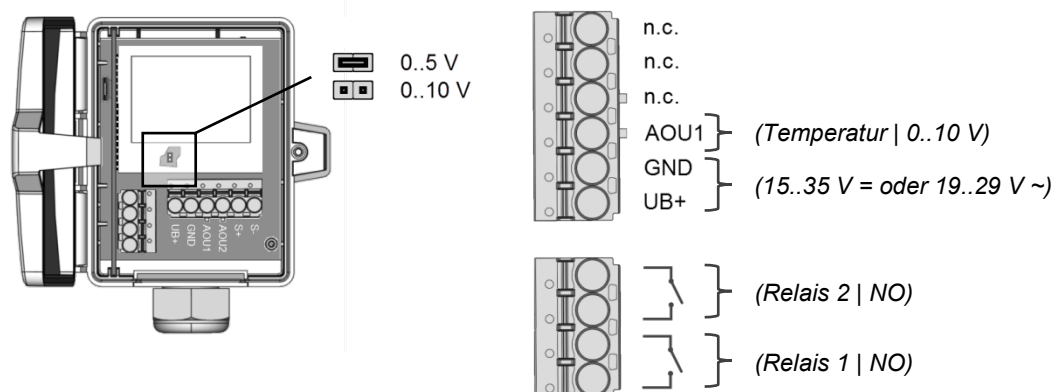
AKF10+ LCD TRV MultiRange



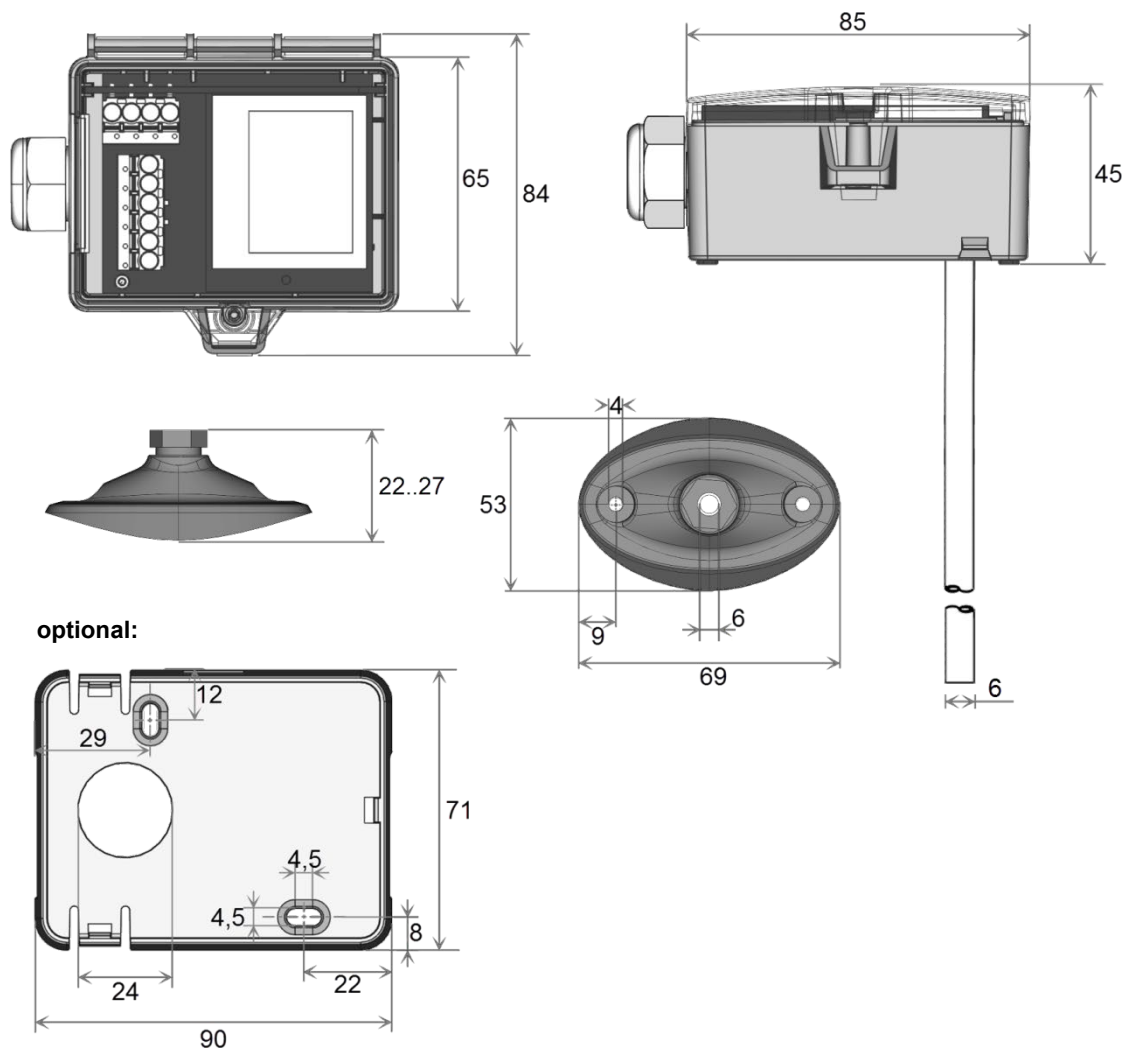
AKF10+ LCD TRA MultiRange



AKF10+ (LCD) TRV MultiRange Relais



» **ABMESSUNGEN (MM)**



» **ZUBEHÖR (IM LIEFERUMFANG ENTHALTEN)**

Montageflansch MF6DS
 Montageset Universal
 • Deckelschraube + Schraubenabdeckung • 2 Dübel • 2 Bohrschrauben (Senkkopf) • 2 Bohrschrauben (Linsenkopf)

Art.-Nr.: 669016
 Art.-Nr.: 748551

» **ZUBEHÖR (OPTIONAL)**

Bluetooth-Dongle
 Kabeleinführung M25 USE weiß, Dichteinsatz 4x Ø=7 mm (VPE 4 Stück)
 Montagesockel
 Montageflansch MF6 (Messing)
 Dichteinsatz M20 USE weiß, 2x Ø=7 mm (für 2 Leitungen; VPE 10 Stück)

Art.-Nr.: 668262
 Art.-Nr.: 641364
 Art.-Nr.: 631228
 Art.-Nr.: 003407
 Art.-Nr.: 641333

Tauchhülse Edelstahl / Messing für Fühler mit Hülse Ø=6 mm

Länge	50 mm	100 mm	150 mm	200 mm	250 mm	300 mm	450 mm
THMSDS	610995	611008	611015	611022	611763	611039	611046
THVADS	611152	611817	611824	611848	611862	611879	611893

MS-Tauchhülse (Messing vernickelt, zulässig bis 16 bar) Typ THMSDS <xx>.
 VA-Tauchhülse (Edelstahl, zulässig bis 40 bar) Typ THVADS <xx>.