

thanos EVO RS485 BACnet

Regulator pomieszczeniowy z pomiarem temperatury, wilgotności, CO2 i VOC

thermokon[®]
HOME OF SENSOR TECHNOLOGY

Dane katalogowe

Z uwzględnieniem zmian
Data wydania: 21.11.2024 • A140

thanos **EVO**
ASHRAE **BACnet**[™]



» ZASTOSOWANIE

Regulator pokojowy z pomiarem temperatury w pomieszczeniu, z opcjonalnym pomiarem wilgotności, CO2 i VOC oraz funkcją monitorowania do kolorowej wizualizacji mierzonych wartości. Bezobsługowy czujnik stwarza warunki dla utrzymania przyjemnego klimatu w pomieszczeniu i dobrego samopoczucia. Typowe zastosowania to szkoły, biurowce, hotele czy kina. Sterownik pokojowy posiada szklany wyświetlacz o wysokiej rozdzielczości i przekątnej 4,8". Innowacyjna i intuicyjna obsługa oferuje funkcje sterowania oświetleniem, żaluzjami, klimatem i scenami dla inteligentnej automatyzacji komfortu pomieszczeń.

» DOSTĘPNE TYPY

Dotykowy sterownik pokojowy z pomiarem temperatury + opcjonalnie wilgotności, CO2, VOC – active BUS

- thanos EVO Temp RS485 BACnet
- thanos EVO Temp_rH RS485 BACnet
- thanos EVO CO2 Temp_rH RS485 BACnet
- thanos EVO VOC Temp_rH RS485 BACnet
- thanos EVO CO2+VOC Temp_rH RS485 BACnet

** dostępny również w wariantcie „Design”*

» PORADY DOTYCZĄCE BEZPIECZEŃSTWA – UWAGA

Instalację i montaż urządzeń elektrycznych powinien wykonywać wyłącznie wykwalifikowany personel.



Produktu należy używać wyłącznie zgodnie z przeznaczeniem. Nieautoryzowane modyfikacje są zabronione! Produkt nie może być używany w połączeniu z jakimkolwiek sprzętem, który w przypadku awarii może bezpośrednio lub pośrednio zagrażać zdrowiu lub życiu ludzkiemu lub skutkować niebezpieczeństwem dla ludzi, zwierząt lub mienia. Upewnij się, że całe zasilanie jest odłączone przed instalacją. Nie podłączaj sprzętu będącego pod napięciem / w trakcie jego działania.

Proszę przestrzegać:

- Lokalnych przepisów, przepisów BHP, norm i przepisów technicznych
- Zapewnienia odpowiedniego stanu urządzenia w momencie instalacji, aby zapewnić bezpieczną instalację
- Niniejszych danych katalogowych i instrukcji instalacji

» BADANIA I CERTYFIKACJA PRODUKTÓW



Deklaracja zgodności

Deklaracje zgodności dla produktów znajdują się na naszej stronie:
<https://www.thermokon.de/direct/en-gb/categories/thanos-evo>

» ZALECENIA PRZY MONTAŻU CZUJNIKÓW POMIESZCZENIOWYCH

Na dokładność pomiaru czujników pokojowych mają wpływ parametry techniczne, a także ich lokalizacja oraz typ instalacji.

Podczas montażu:

- Uszczelnij puszkę montażową (jeśli jest).
- Rodzaj instalacji, ciągi powietrza, źródła ciepła, promieniowanie cieplne lub bezpośrednie nasłonecznienie mogą wpływać na pomiar.
- Właściwości materiału budowlanego w miejscu instalacji (cegła, beton, karton gips, ściana szczelinowa, ...) mogą mieć wpływ na pomiar.

Nie rekomenduje się montażu:

- W miejscach występowania przeciągów (np.: w pobliżu okien / drzwi / wentylatorów ...)
- W pobliżu źródeł ciepła,
- W bezpośrednim nasłonecznieniu
- W niszach / między regałami ...

» SAMONAGRZEWANIE SIĘ URZĄDZENIA POPRZEZ ELEKTRYCZNĄ MOC ROZPROSZONĄ

Czujniki z elementami elektronicznymi zawsze emitują moc rozproszoną, która wpływa na pomiar temperatury otoczenia. Rozproszenie w aktywnych czujnikach temperatury wykazuje liniowy wzrost wraz ze wzrostem napięcia roboczego. Ta moc rozproszona musi być brana pod uwagę podczas pomiaru temperatury. W przypadku stałego napięcia roboczego ($\pm 0,2$ V) zwykle odbywa się to poprzez dodanie lub odjęcie stałej wartości offsetowej.

Przetworniki Thermokon mogą być zasilane różnym napięciem roboczym. Fabrycznie są one jednak ustawione na referencyjne napięcie robocze 24 V =.

Przy tym napięciu oczekiwany błąd pomiarowy sygnału wyjściowego będzie zminimalizowany. Inne napięcia robocze mogą powodować odchylenie pomiaru zmieniając pobór mocy przez elektronikę czujnika.

Ponowną kalibrację można przeprowadzić bezpośrednio na urządzeniu lub za pomocą odpowiedniego oprogramowania (przez aplikację lub magistralę BUS).

Uwaga: Pojawiające się ciągi powietrza prowadzą do lepszego odprowadzania mocy rozproszonej z czujnika. W związku z tym podczas pomiaru temperatury mogą wystąpić chwilowe wahania.

» UWAGI DOTYCZĄCE CZUJNIKÓW WILGOTNOŚCI

W normalnych warunkach środowiskowych zaleca się coroczną kalibrację czujnika w celu sprawdzenia zgodności z dokładnością wymaganą w jego aplikacji. Poniższe warunki mogą spowodować uszkodzenie elementu czujnika lub w dłuższej perspektywie doprowadzić do utraty żądanej dokładności:

- Naprężenia mechaniczne
- Zanieczyszczenia (np. kurz, odciski palców)
- Agresywne chemikalia
- Warunki otoczenia (np. kondensacja na elemencie pomiarowym)



Nie dotykaj elementów czujnika!

Ponowna kalibracja lub wymiana elementu czujnika nie są przedmiotem ogólnej gwarancji.

» INFORMACJE O FUNKCJI SAMOKALIBRACJI PRZETWORNIKA CO₂

Wszystkie pomiary czujników gazu podlegają odchyleniom. Stopień odchylenia zależy od zastosowanych komponentów i projektu układu. Ponadto poniższe warunki środowiskowe, mogą między innymi, przyspieszyć/sprzyjać starzeniu się i zużyciu czujników:

- Naprężenia mechaniczne (również te związane ze zmianami temperatury)
- Zanieczyszczenia (np. kurz, odciski palców)
- Chemikalia ściernie
- Wpływ środowiska (wysoka wilgotność / kondensacja na elemencie pomiarowym)

Wewnętrzna funkcja samokalibracji z technologią dwukanałową kompensuje występujące odchylenia. Czujniki Thermokon mogą być zatem użytkowane permanentnie, co jest zaletą dla wielu obiektów (np. szpitali).

» INFORMACJE NA TEMAT JAKOŚCI POWIETRZA CO₂ W POMIESZCZENIACH

Norma EN 13779 definiuje kilka klas jakości powietrza w pomieszczeniach:

Kategoria	Zawartość CO ₂ powyżej zawartości w powietrzu na zewnątrz w jednostce ppm		Opis
	Typowy zakres	Standardowa wartość	
IDA1	<400 ppm	350 ppm	Dobra jakość powietrza wewn.
IDA2	400.. 600 ppm	500 ppm	Standardowa jakość powietrza wewn.
IDA3	600..1.000 ppm	800 ppm	Umiarkowana jakość powietrza wewn.
IDA4	>1.000 ppm	1.200 ppm	Niedostateczna jakość powietrza wewn.

» WSKAZÓWKI DOTYCZĄCE STOSOWANIA CZUJNIKÓW VOC

Lotne związki organiczne (LZO) / Volatile organic compounds (VOC) to gazowe i lotne substancje pochodzenia organicznego znajdujące się w powietrzu. Czujniki LZO/VOC monitorują znaczną część wyczuwanego przez węch człowieka powietrza, (np. zapach ciała | dym tytoniowy | zapach materiałów, mebli, dywanów, farb, klejów,...)

Wartość LZO/VOC jest specyficznym dla aplikacji wskaźnikiem jakości powietrza i nie podaje żadnych informacji o poszczególnych składnikach LZO/VOC

Czujnik VOC utlenia zderzające się z nim cząsteczki organiczne, co powoduje zmianę rezystancji półprzewodnika.

Należy unikać kontaktu z wrażliwymi elementami czujnika, ponieważ spowoduje to utratę gwarancji.

Czujnik VOC jest skalibrowany fabrycznie, a w razie potrzeby można go później skalibrować za pomocą aplikacji NOVOSapp.

» DANE TECHNICZNE

Mierzone wartości	temperatura, wilgotność, CO ₂ , VOC - (opcjonalnie)
Protokół sieciowy	RS485 BACnet, Fail-safe Biasing required
Zasilanie	24 V = (±10%) lub 24 V ~ (±10%) SELV W przypadku napięcia przemiennego należy zapewnić odpowiednią biegunowość. ¹
Pobór mocy	typ. 2,5 W (24 V =) 5 VA (24 V ~)
Zakres mierzonej temperatury	-50..+50 °C 0..+50 °C -15..+35 -20..+80 °C, Ustawienia domyślne: 0..+50 °C, opcjonalnie możliwość parametryzacji przez Thermokon NOVOSapp lub BUS
Dokładność pomiaru temp.	±0,5K (typ. przy 21 °C)
Wejścia	1x wejście dla styku bezpotencjałowego
Funkcje kontrolne	sygnalizacja zajętości pomieszczenia, włączanie/wyłączanie/ściemnianie światła, scenariusze ustawień, żaluzje GÓRA/DÓŁ/USTAW, biegi wentylatorów, funkcja ECO, wyświetlanie wartości pomiarowych i historia pomiarów
Wyświetlacz	TFT 4,8", 1120x480 px, dotykowy, pojemnościowy
Obudowa	PC V0 oraz szkło, powierzchnia szklana, biała lub czarna
Stopień ochrony	IP30 zgodnie z DIN EN 60529
Podłączenie przewodów	wejście z tyłu, punkty załamania przewodów od dołu, punkty wiercenia oznaczone od góry
Sposób podłączenia elektr.	Beznarzędziowy, zacisk sprężynowy, max. 1,5 mm ²
Warunki otoczenia	0..+50 °C, max. 85% bez kondensacji
Montaż	montaż natynkowy na puszcze podtynkowej (Ø=60 mm) lub do montażu powierzchniowego za pomocą wkrętów, podstawa może być montowana i okablowana oddzielnie

¹) Gdy kilka urządzeń BUS jest zasilanych z jednego źródła napięcia 24 V AC, należy upewnić się, że wszystkie „dodatnie” zaciski wejściowe napięcia roboczego (+) urządzeń w magistrali są podłączone i wszystkie „ujemne” zaciski wejściowe napięcia roboczego (-) (=potencjał odniesienia) są podłączone (połączenie w fazie urządzeń w magistrali).

Prąd zwarcia przepływający przez urządzenie w magistrali spowoduje jego uszkodzenie. Dlatego zwracaj uwagę na prawidłowe okablowanie.

» Wilgotność (opcja)

Zakres pomiarowy wilgotności (opcjonalnie konfigurowalny)	Wilgotność wzgl. (domyślnie) 0..100% rH	Entalpia 0..85 KJ/kg	wilgotność bezwzgl. 0..50 0..80 g/m ³	Punkt rosy 0..+50 -20..+80 °C
	konfigurowalny przez Thermokon NOVOSapp lub BUS			
Dokładność pomiaru wilgotności	±2% pomiędzy 10..90% rH (typ. przy 21 °C)			

» CO₂ (opcja)

Zakres pomiarowy CO ₂	0..2000 0..5000 ppm (konfigurowalny przez Thermokon NOVOSapp lub BUS)
Dokładność pomiaru CO ₂	±(50 ppm +3 % odczytu), (typ. przy 21 °C, 50% rH, 1015 hPa)
Kalibracja	samokalibracja dwukanałowa
Czujnik	NDIR (niedyspersyjny, podczerwień)

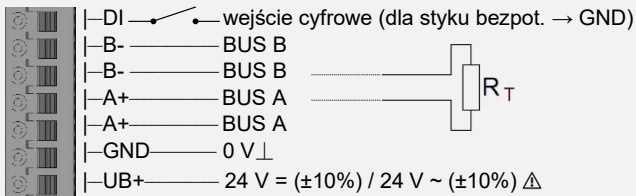
» VOC (opcja)

Zakres pomiarowy VOC	0..100 %
Kalibracja	samokalibracja
Czujnik	Czujnik VOC (podgrzewany półprzewodnik z tlenku metalu)

» SPOSÓB PODŁĄCZENIA

Zadajnik pomieszczeniowy – aktywny RS485 BACnet

thanos EVO RS485 BACnet



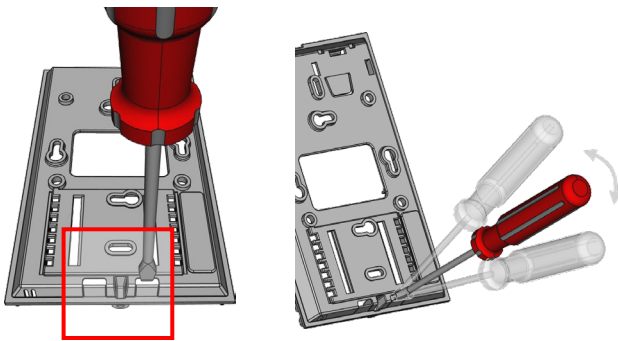
Przy napięciu przemiennym należy zapewnić prawidłową biegunowość! Proszę zwrócić uwagę na dane techniczne.

Nie zapomnij o terminacji linii (120 Ω) na ostatnim urządzeniu!
(rezystor nie jest zawarty w zestawie)

» PORADY MONTAŻOWE

wejście przewodu

Na spodzie podstawy znajdują się przetłoczenia dla 2 opcjonalnych przepustów kablowych.



Upewnij się, że urządzenie podczas instalacji **jest odłączone od zasilania!**

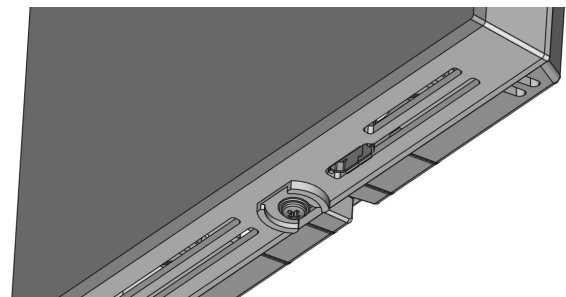
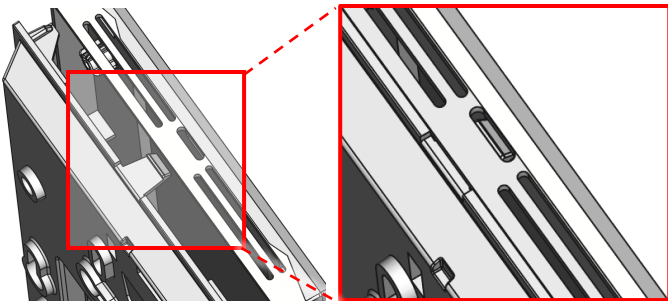
Montaż można wykonać na płaskiej powierzchni ściany lub na puszcze podtynkowej. Należy do instalacji wybrać miejsce widoczne i dostępne dla użytkownika. Należy unikać instalacji w miejscu nasłonecznionym i w przeciągu, aby wynik pomiaru nie został zafalszowany.

- W celu okablowania górną część urządzenia należy zdjąć z płyty podstawy. Płyta podstawy i górna część są elementami połączonymi ze sobą za pomocą zatrzasków blokujących.
- Montaż płyty podstawy na płaskiej powierzchni ściany odbywa się za pomocą kołków rozporowych i wkrętów.
- Na koniec urządzenie jest mocowane do płyty podstawy i mocowane za pomocą śruby.

Obudowa: otwieranie / zamykanie

Zatrzaśnij górną część obudowy w zaczepie blokującym na górze obudowy

Zamocuj górną część obudowy od spodu za pomocą śruby dołączonej do dostawu.



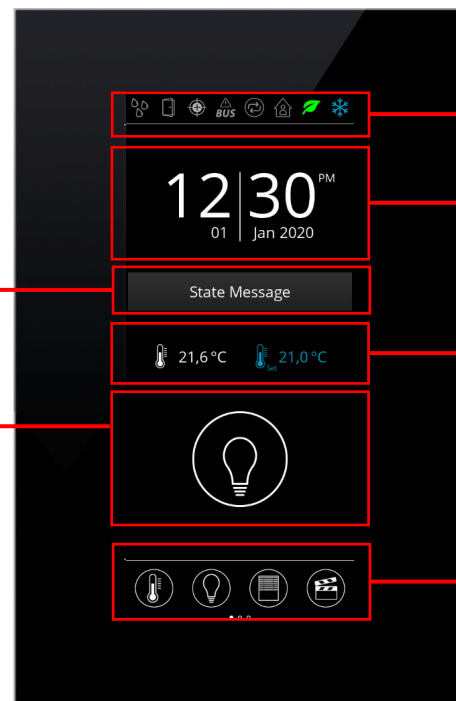
» UWAGI DOTYCZĄCE UTYLIZACJI



Symbol przekreślonego kosza na śmieci oznacza, że produktu ani wymiennych baterii nie wolno wyrzucać razem z odpadami domowymi lub komercyjnymi. Na terenie UE użytkownik jest prawnie zobowiązany do pozbycia się produktu oddzielnie i w odpowiedni sposób, zgodnie z przepisami obowiązującymi w danym kraju. Ewentualnie należy skontaktować się z dostawcą lub firmą Thermokon Sensortechnik GmbH. Więcej informacji można znaleźć na stronie: www.thermokon.com

» OPIS FUNKCJI – EKRAŃ GŁÓWNY THANOS EVO

Ekran główny
Zawartość na ekranie głównym regulatora pokojowego NOVOS można dowolnie parametryzować. Wszystkie ikony i powiadomienia można włączać i wyłączać. Wartość zadaną można również nadpisać.

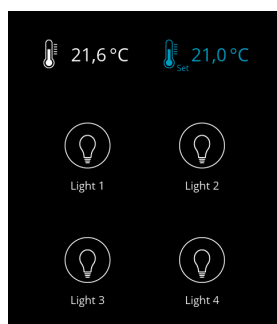
**Komunikaty o statusie**

W dowolnym momencie dowolna wiadomość tekstowa (maks. 24 znaki) może zostać wyświetlona na ekranie głównym w celu raportowania stanu lub powiadomienia.

Ulubione przyciski

Włączenie światła, żaluzji lub całe podmenu można umieścić na ekranie głównym jako łatwo dostępny przycisk ulubionych. Możliwe jest skonfigurowanie do 4 ulubionych przycisków.

Przykład poniżej: 4 różne przyciski Światło w postaci kółka

**Nagłówek**

W nagłówku ekranu głównego można wyświetlać lub ukrywać różne ikony według potrzeb.

Data / godzina

Godzina i data znajdują się na środku ekranu głównego.

Nastawa / temperatura aktualna

Na wyświetlaczu pokazywana jest aktualnie ustawiona wartość docelowa regulatora pokojowego oraz temperatura w pomieszczeniu.

Pasek nawigacji

Pasek nawigacji to centralny element na ekranie głównym. Zawiera wszystkie menu, takie jak klimat, światło, żaluzje, scena, monitoring, włączanie/wyłączanie wyświetlacza i ustawienia. Jeśli niektóre pozycje menu nie są potrzebne, można je wyłączyć w razie potrzeby. Za pomocą gestu możesz przewijać strony menu na pasku nawigacyjnym.



Aby zmniejszyć ryzyko wypalenia elementów ekranu, zaleca się włączenie wygaszacza ekranu. Domyślnie wygaszacz ekranu włącza się 120 sekund po ostatniej interakcji.



**BACnet Objects, PICS i BIBBs
NOVOS-RS485 BACnet Interface**

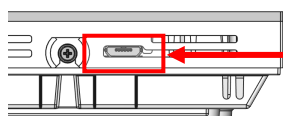
Szczegółowy opis interfejsu BACnet można znaleźć pod następującym linkiem: → [Download](#)

» KONFIGURACJA

Konfiguracja odbywa się po zasileniu urządzenia. Dostępne są następujące opcje konfiguracji urządzenia:

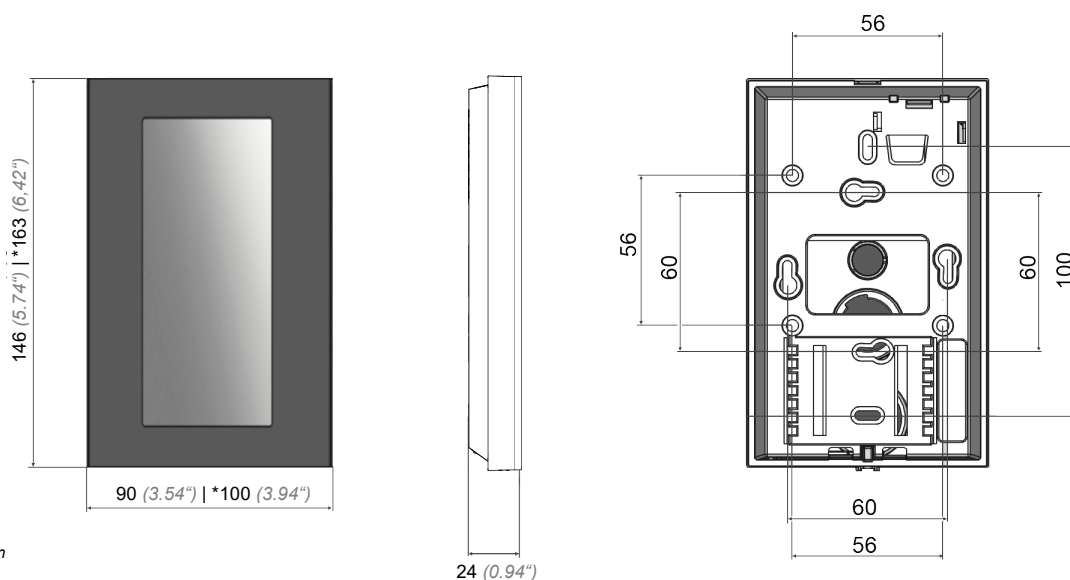
Podłączenie urządzenia	Micro-USB	Micro-USB
Adapter USB	Micro-USB interfejs*	Klucz sprzętowy USB-Bluetooth*
Interfejs konfiguracyjny	PC/Notebook z programem uConfig <i>Parametryzacja za pomocą komputera stacjonarnego/notebooka z oprogramowaniem uConfig, za pomocą konwertera Micro RS-232/USB* (Item No. 597838).</i>	Smartfon/Tablet z aplikacją NOVOS App <i>Parametryzacja za pomocą urządzeń mobilnych przez Bluetooth i NOVOSapp. Wymagany jest osobno dostępny klucz Bluetooth* (item no. 668262).</i>

*Dostępne na rynku klucze sprzętowe Bluetooth lub adaptory USB do Micro-USB nie są kompatybilne. Potrzebujesz urządzenia mobilnego obsługującego co najmniej Bluetooth w wersji 4.1. Aplikację konfiguracyjną z odpowiednimi instrukcjami można pobrać ze sklepu Google Play lub Apple App Store.



Pozycja portu micro USB, patrz spód urządzenia, dla konfiguracji za pomocą klucza Bluetooth lub interfejsu programowania Micro-USB

» WYMIARY MM (IN.)



* Thanos Evo Design
wymiary

» AKCESORIA (OPCJA)

Kołki rozporowe i wkręty (2 szt.)
PSU-UP24 – zasilacz podtylnkowy 24 V (AC wejście: 100..240 V ~ | DC wyjście 24 V = 0,5 A)

Item No. 102209
Item No. 645737

Klucz sprzętowy Bluetooth
Konwerter RS485 USB wraz z płytą CD ze sterownikami
RS485 Biasing Adapter

Item No. 668262
Item No. 668293
Item No. 811378