

Montagehinweise

Die Messwert der Geräte wird neben den technischen Spezifikationen durch die Positionierung und Montageart beeinflusst.

Bei Montage zu Beachten:

- Unterputzdose (falls vorhanden) abdichten.
- Montageort, Zugluft, Wärmequellen, Strahlungswärme oder direkte Sonneneinstrahlung können die Messwerterfassung beeinflussen.
- Baustoffspezifischen Eigenschaften des Montageorts (Ziegel-, Beton-, Stell-, Hohlwände, ...) können die Messwerterfassung beeinflussen.

Montage wird nicht empfohlen in...

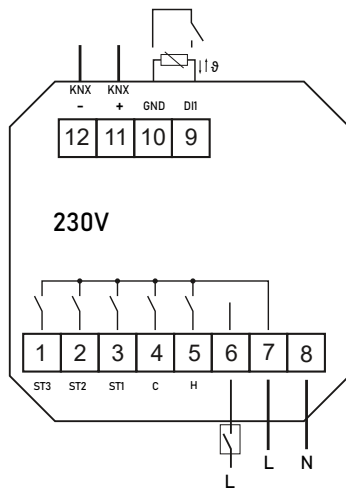
- Zugluft (z.B.: direkte Nähe zu Fenster / Türen / Lüfter ...)
- direkter Nähe zu Wärmequellen
- direkte Sonneneinstrahlung
- Nischen / zwischen Möbeln / ...



Hohlwanddosen sollen nach der Montage durch den Wandbelag abgedeckt werden, weil sonst der auf der Wand liegende Stützrand der Hohlwanddose seitlich unter dem Gerät sichtbar bleibt. Ggf. weiße Hohlwanddosen (i.e. Kaiser 9063-77) verwenden.

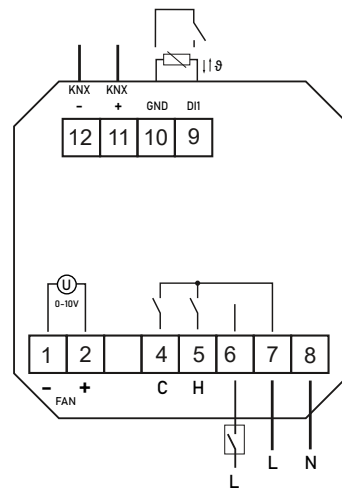
Anschlussplan

JOY FC 5DO (85..260 V ~)



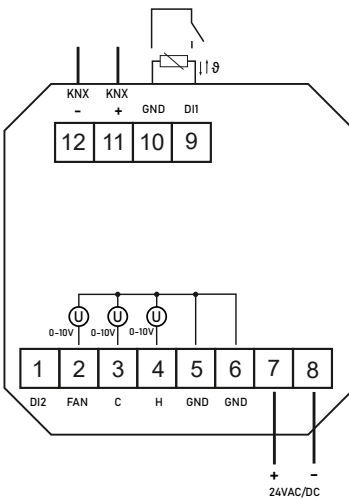
- 1 Lüfterstufe 3
- 2 Lüfterstufe 2
- 3 Lüfterstufe 1
- 4 Kühlen
- 5 Heizen
- 6 Digitaler Eingang 2 (230 V)
- 7 L
- 8 N
- 9 Digitaler Eingang 1 (oder NTC10K)
- 10 GND DI 1
- 11 (A) KNX
- 12 (B) KNX

JOY FC EC AO2DO (85..260 V ~)



- 1 GND
- 2 0..10 V (EC Lüfter)
- 3
- 4 Kühlen
- 5 Heizen
- 6 Digitaler Eingang 2 (230V)
- 7 L
- 8 N
- 9 Digitaler Eingang 1 (oder NTC10K)
- 10 GND DI 1
- 11 (A) KNX
- 12 (B) KNX

JOY FC EC 3AO (24 V ~/=)



- 1 Digitaler Eingang 2
- 2 0..10 V (EC Lüfter)
- 3 Kühlen (0..10 V) oder 6-Wege Ventil
- 4 Heizen (0..10 V) oder 6-Wege Ventil
- 5 GND DI 2
- 6 GND
- 7 24 V = (±10%) oder 24 V ~ (±10%)
- 8 GND
- 9 Digitaler Eingang 1 (oder NTC10K)
- 10 GND DI 1
- 11 (A) KNX
- 12 (B) KNX



Das Produkt bzw. entnehmbare Batterien nicht über den Haus- oder Gewerbemüll entsorgen. Das Produkt einer getrennten, geeigneten Entsorgung zuführen. Alternativ an Ihren Lieferanten oder an die Thermokon Sensortechnik GmbH wenden. Weitere Informationen unter: www.thermokon.de



Konformitätserklärung
Erklärungen zur Konformität der Produkte finden Sie auf unserer Webseite <https://www.thermokon.de/direct/categories/joy-fancoil>



Sicherheitshinweis – Achtung



Der Einbau und die Montage elektrischer Geräte (Module) dürfen nur durch eine autorisierte Elektrofachkraft erfolgen.

Das Gerät ist nur für die bestimmungsgemäße Verwendung vorgesehen. Ein eigenmächtiger Umbau oder eine Veränderung ist verboten! Die Module dürfen nicht in Verbindung mit Geräten benutzt werden, die direkt oder indirekt menschlichen, gesundheits- oder lebenssichernden Zwecken dienen oder durch deren Betrieb Gefahren für Menschen, Tiere oder Sachwerte entstehen können. Der Anschluss von Geräten mit Stromanschluss darf nur bei freigeschalteter Anschlussleitung erfolgen!



VORSICHT! Gefahr eines Stromschlages! Im Inneren des Gehäuses können sich spannungsführende Teile befinden. Insbesondere bei Geräten im Netzspannungsbetrieb (normalerweise zwischen 90 und 265 V) kann eine Berührung spannungsführender Teile Körperverletzungen zur Folge haben.

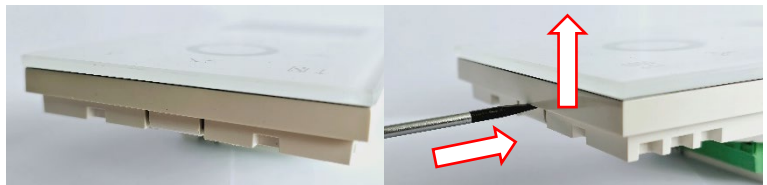
Ferner gelten

- Gesetze, Normen und Vorschriften
- Der Stand der Technik zum Zeitpunkt der Installation
- Die technischen Daten sowie die Bedienungsanleitung des Gerätes

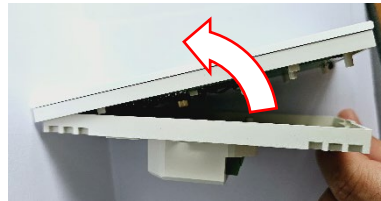


Soll die Betriebsart (Change-Over DI) mehrerer Geräte an einem Kontakt geschaltet werden, muss der potentialfreie 230V-Eingang verwendet werden (DI2, nur bei der 230V-Variante möglich). Es ist darauf zu achten, dass bei gemeinsam geschalteten Geräten die gleiche Phase verwendet wird.

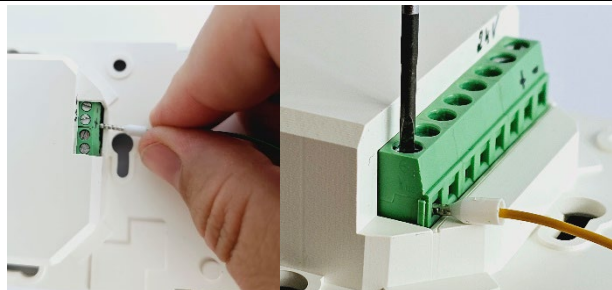
1. Gehäuse mit flachem Schlitz Schraubendreher aufhebeln.
Kunststoffnase am Unterteil leicht eindrücken und Oberteil vom Unterteil abziehen



2. Gehäuse Oberteil abkippen



3. Gemäß Anschlussschema verdrahten,
Schraubklemmen mit Schlitz Schraubendreher schließen.



4. Gehäuse Unterteil auf Wand montieren

5. Gehäuse Oberteil aufsetzen und schließen



6. Das Gehäuse Oberteil rastet mit einem Klick ein.
7. Informationen zur Inbetriebnahme dem Handbuch entnehmen.

Weitere Dokumente

Datenblatt



<https://www.thermokon.de/direct/files/joy-fancoil-knx-datenblatt-de.pdf>

Handbuch



<https://www.thermokon.de/direct/files/joy-knx-handbuch-de.pdf>