

MWF+ (LCD) (Relais)

Mittelwerttemperaturfühler

thermokon[®]
HOME OF SENSOR TECHNOLOGY

Datenblatt

Technische Änderungen vorbehalten
Stand: 25.10.2024 • A140



Nachfolgende Abbildungen zeigen die Ausführung mit LCD

» ANWENDUNG

Kanal-Mittelwertfühler im Klappdeckel-Gehäuse USE-S (aktiv/passiv) bzw. im neu entwickelten Klappdeckel-Gehäuse USE-M zur Erfassung der Durchschnittstemperatur (Mittelwert) bei Temperaturschichtungen in gasförmigen Medien, z.B. Lüftungs- und Klimakanälen. Der Fühler erfasst gleichmäßig über die gesamte Länge den anliegenden Temperaturwert. Die LCD-Modelle mit RGB-Hintergrundbeleuchtung verfügen über einen Klarsichtdeckel. Anzeigenkonfiguration und Schwellwerte für Farbwechsel sind parametrierbar über die Thermokon USEapp. In Verbindung mit der Optionsplatine Relais können 2-Punktregler oder ein 2-stufiger 2-Punktregler für Temperatur realisiert werden. Montagewinkel zur unkomplizierten Kanalmontage sind im Lieferumfang enthalten. Eine Feder am Anschlusskopf dient zur Reduzierung von Schwingungen.

» TYPENÜBERSICHT

Kanal-Mittelwertfühler mit Display Temperatur – aktiv 0..10 V | 4..20 mA | Relais

- MWF+ LCD TRV MultiRange L<x> inkl. Montagewinkel
- MWF+ LCD TRA MultiRange L<x> inkl. Montagewinkel

Kanal-Mittelwertfühler optional mit Display Temperatur – aktiv 0..10 V | Relais

- MWF+ (LCD) TRV MultiRange Relais L<x> inkl. Montagewinkel

<x>: Fühlerrute Länge 3000/6000 mm

MultiRange: Messbereiche am Messumformer einstellbar

» SICHERHEITSHINWEIS – ACHTUNG

Der Einbau und die Montage elektrischer Geräte (Module) dürfen nur durch eine autorisierte Elektrofachkraft erfolgen.



Das Gerät ist nur für die bestimmungsgemäße Verwendung vorgesehen. Ein eigenmächtiger Umbau oder eine Veränderung ist verboten! Die Module dürfen nicht in Verbindung mit Geräten benutzt werden, die direkt oder indirekt menschlichen, gesundheits- oder lebenssichernden Zwecken dienen oder durch deren Betrieb Gefahren für Menschen, Tiere oder Sachwerte entstehen können. Der Anschluss von Geräten mit Stromanschluss darf nur bei freigeschalteter Anschlussleitung erfolgen!

Ferner gelten

- Gesetze, Normen und Vorschriften
- Der Stand der Technik zum Zeitpunkt der Installation
- Die technischen Daten sowie die Bedienungsanleitung des Gerätes

» PRODUKTPRÜFUNG UND-ZERTIFIZIERUNG



Konformitätserklärung

Erklärungen zur Konformität der Produkte finden Sie auf unserer Webseite

<https://www.thermokon.de/direct/categories/mwfplus>

» ENTSORGUNGSHINWEIS



Das Symbol der durchgestrichenen Mülltonne weist darauf hin, dass das Produkt bzw. entnehmbare Batterien nicht über den Haus- oder Gewerbemüll entsorgt werden dürfen. Innerhalb der EU sind Sie gesetzlich verpflichtet das Produkt einer getrennten, geeigneten Entsorgung gem. den nationalen Gesetzen Ihres Landes zuzuführen. Alternativ wenden Sie sich an Ihren Lieferanten oder an die Thermokon Sensortechnik GmbH. Weitere Informationen finden Sie unter: www.thermokon.de

» WÄRMEENTWICKLUNG DURCH ELEKTRISCHE VERLUSTLEISTUNG

Temperaturfühler mit elektronischen Bauelementen besitzen immer eine elektrische Verlustleistung, die die Temperaturmessung der Umgebungsluft beeinflusst. Die auftretende Verlustleistung in aktiven Temperaturfühlern steigt mit der steigenden Betriebsspannung. Diese Verlustleistung muss bei der Temperaturmessung berücksichtigt werden. Bei einer festen Betriebsspannung ($\pm 0,2$ V) geschieht dies in der Regel durch Addieren bzw. Subtrahieren eines konstanten Offsetwertes. Da Thermokon Messumformer mit variabler Betriebsspannung arbeiten, kann aus fertigungstechnischen Gründen nur eine Betriebsspannung berücksichtigt werden. Die Messumformer 0..10 V / 4..20 mA werden standardmäßig bei einer Betriebsspannung von 24 V = eingestellt. Das heißt, bei dieser Spannung ist der zu erwartende Messfehler des Ausgangssignals am geringsten. Bei anderen Betriebsspannungen vergrößert sich der Offsetfehler aufgrund der veränderten Verlustleistung der Fühlerelektronik. Sollte beim späteren Betrieb eine Nachkalibrierung direkt am Fühler notwendig sein, so ist dies mit der Applikation USEapp und einer optional erhältlichen Bluetooth-Schnittstelle möglich (zusätzlich bei Fühlern mit BUS-Schnittstelle über eine entsprechende Softwarevariable).

Achtung: Auftretende Zugluft führt die Verlustleistung am Fühler besser ab. Dadurch kommt es zu zeitlich begrenzten Abweichungen bei der Temperaturmessung.

» USE-GEHÄUSE MIT UV- UND WETTERSCHUTZ

Kunststoffgehäuse im Außenbereich können nach einiger Zeit ihre Farbe und Qualität verlieren. Daher bestehen alle USE-Gehäuse aus speziellem weißem Polycarbonat (PC). Die lichtstabilsten Farbstoffe und Additive werden verwendet, um einen optimalen Schutz des Polymers bei gleichzeitiger Aufrechterhaltung der Farbstabilität zu erreichen. Das verwendete Titandioxid wurde speziell für Polycarbonat entwickelt und bietet durch die Reflexion des gesamten Lichtspektrums einschließlich des UV-Anteils um 340 nm einen hervorragenden UV-Schutz. Dies wirkt effektiv dem ansonsten auftretenden photochemischen Polymerabbau entgegen. Die Farben bleiben lange erhalten, ohne zu verblassen. Das Material ist auch kälte- und frostbeständig.

» TECHNISCHE DATEN

Messgrößen	Temperatur		
Ausgang Spannung	0..10 V oder 0..5 V, min. Last 10k Ω (live-zero Konfiguration über Thermokon USEapp)		
Ausgang Strom (typabhängig)	TRA 4..20 mA, max. Bürde 500 Ω		
Ausgang Schaltkontakt (typabhängig)	Relais 2 Schließerkontakte, potentialfrei für 24 V ~ oder 24 V = / 3 A		
Spannungsversorgung (typabhängig)	TRV Relais 15..35 V = oder 19..29 V ~	TRA 15..35 V =	
Leistungsaufnahme	max. 2,5 W (24 V =) max. 4,3 VA (24 V ~)		
Ausgangssignalebereich Temperatur *Skalierung Analogausgang	-20..+80 °C (Standardeinstellung), auswählbar aus 8 Messbereichen -50..+50 -20..+80 -15..+35 -10..+120 0..+50 0..+100 0..+160 0..+250 °C, optional parametrierbar über Thermokon USEapp		
Temperatureinsatzbereich *max. zulässige Arbeitstemperatur	Fühlerhülse -30..+70 °C	Elektronik Gehäuse -20..+70 °C (mit LCD) -32..+70 °C (ohne LCD)	Montagesockel -35..+90 °C
Genauigkeit Temperatur	$\pm 0,5$ K (typ. bei 21 °C)		
Anzeige	LCD 29x35 mm mit RGB-Hintergrundbeleuchtung		
Gehäuse	USE-M-Gehäuse, PC, reinweiß, Deckel PC, mit LCD transparent, mit entnehmbarer Kabeleinführung		
Schutzart	IP65 gemäß DIN EN 60529		
Kabeleinführung (typabhängig)	TRV TRA Flextherm M20, für Kabel mit $\varnothing=4,5..9$ mm, entnehmbar	Relais M25 mit 4-fach Kabeleinführung für Kabel mit max. $\varnothing=7$ mm, entnehmbar	
Anschluss elektrisch	abnehmbare Steckklemme, max. 2,5 mm ²		
Fühlerrute	3000 mm, 6000 mm		
Umgebungsbedingung	max. 85% rH nicht dauerhaft kondensierend		

» KONFIGURATION



Zur Kommunikation zwischen USEapp und USE-M/USE-L Produkten wird der Thermokon Bluetooth-Dongle mit Micro-USB benötigt (Art.-Nr.: 668262). Handelsübliche Bluetooth-Dongle sind nicht kompatibel.



Ein anwendungsspezifisches Umkonfigurieren der Geräte kann mittels der Thermokon USEapp durchgeführt werden. Die Konfiguration erfolgt im spannungsversorgten Zustand.



Die Konfigurationsapp mit der dazugehörigen Anleitung finden Sie zum Download im Google Play Store bzw. im Apple App Store.

» ANWENDERHINWEISE



Der Bluetooth Dongle rastet in der Buchse leicht ein. Bitte beim Abziehen die Steckkarte (Optionsleiterplatte) fixieren, damit diese nicht unbeabsichtigt mitherausgezogen wird.

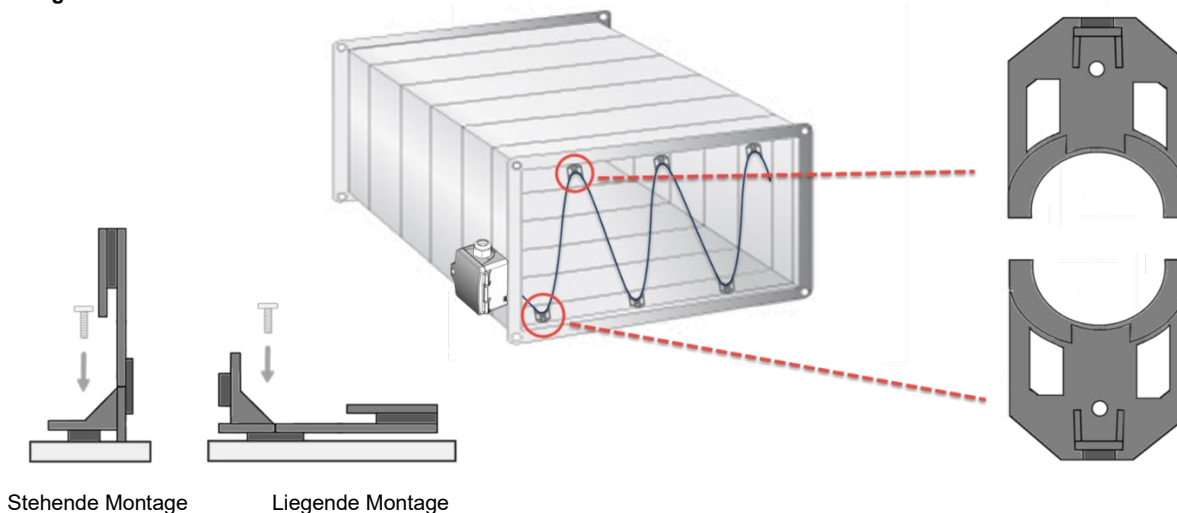
» MONTAGEHINWEISE

Das Modell MWF kann mittels Montageflansch oder Schrauben direkt am Lüftungskanal befestigt werden.

Mittels der beiliegenden Montagewinkel wird die Fühlerrute im Lüftungskanal verspannt.

Hinweis: Es ist zu beachten, dass die Fühlerrute während der Montage nicht beschädigt wird!

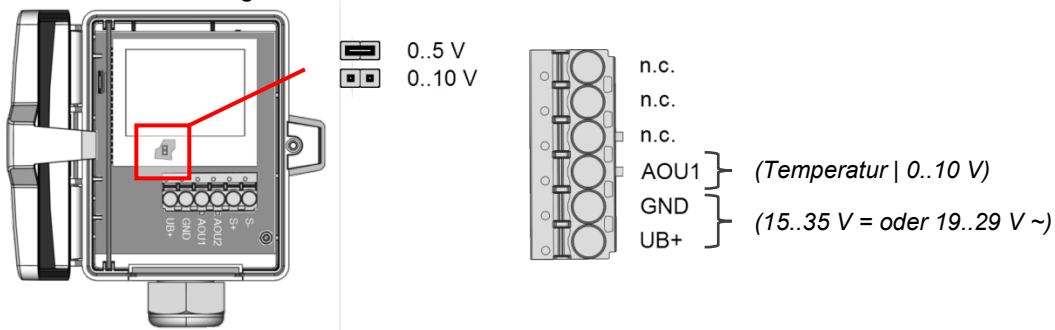
Montagewinkel:



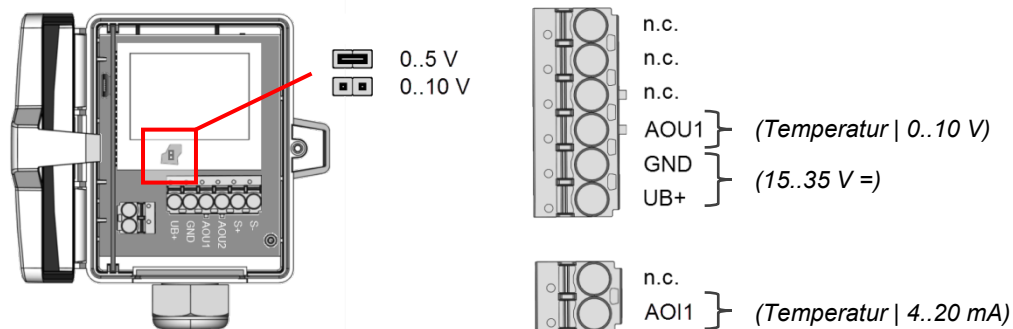
» ANSCHLUSSPLAN

Zum Umstellen der Ausgangsspannung (0..10 V oder 0..5 V) via Jumper muss zunächst das Display von der Platine abgezogen werden.

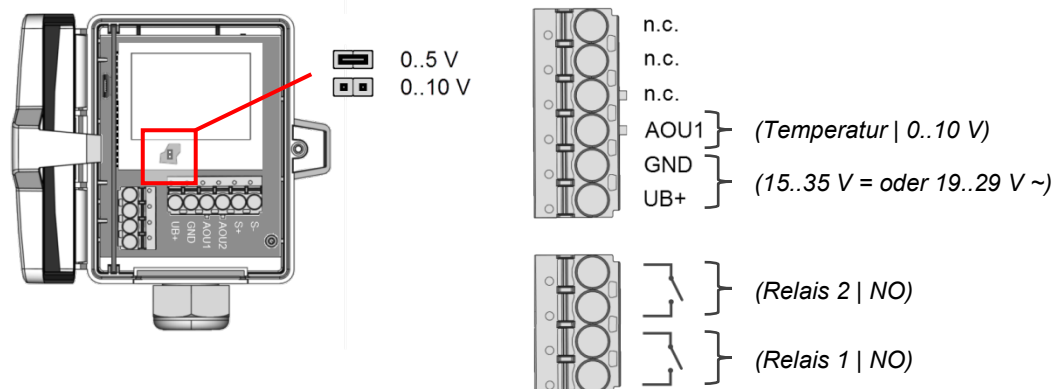
MWF+ LCD TRV MultiRange



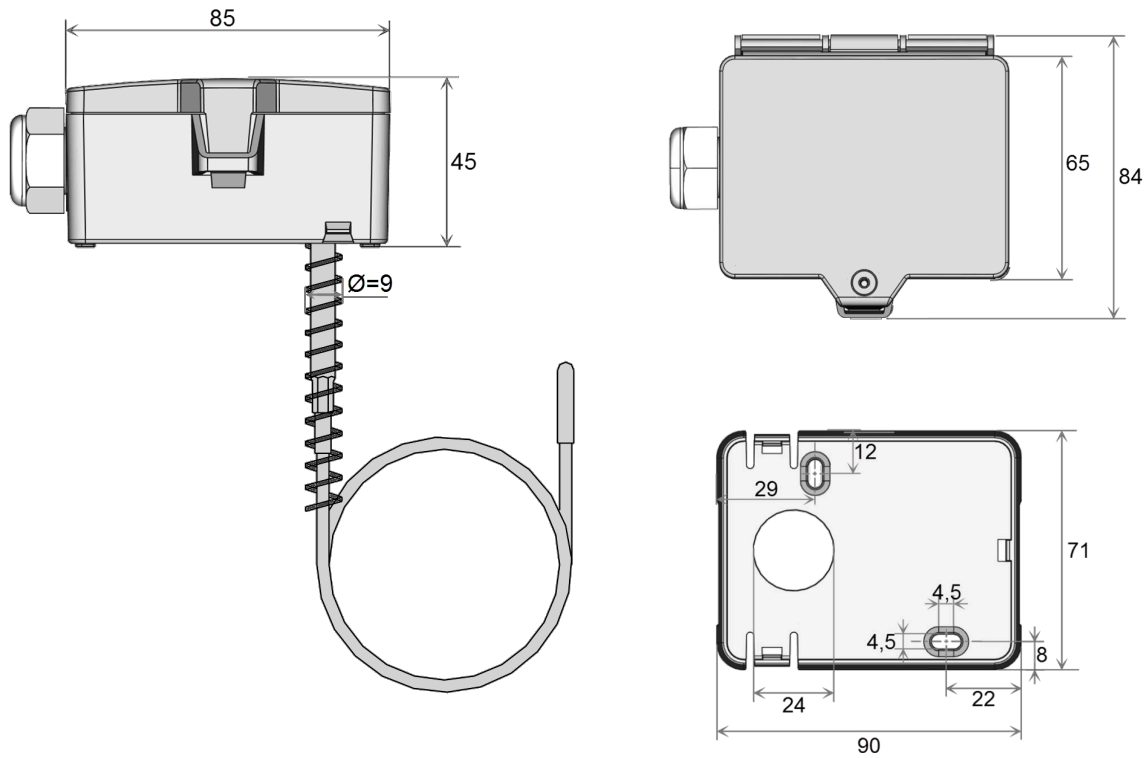
MWF+ LCD TRA MultiRange



MWF+ (LCD) TRV MultiRange Relais



» ABMESSUNGEN (MM)



Ausführung ohne LCD Display

» ZUBEHÖR (IM LIEFERUMFANG ENTHALTEN)

Montagesockel USE-M

Sensorleitung Montagewinkel Set

Montageset Universal

• Deckelschraube + Schraubenabdeckung • 2 Dübel • 2 Bohrschrauben (Senkkopf) • 2 Bohrschrauben (Linsenkopf)

Art.-Nr.: 631228

Art.-Nr.: 679466

Art.-Nr.: 698511

» ZUBEHÖR (OPTIONAL)

Bluetooth-Dongle

Kabeleinführung M25 USE weiß, Dichteinsatz 4x Ø=7 mm (VPE 4 Stück)

Dichteinsatz M20 USE weiß, 2x Ø=7 mm (für 2 Leitungen; VPE 10 Stück)

Art.-Nr.: 668262

Art.-Nr.: 641364

Art.-Nr.: 641333