

SR65 DI

Funk-Digital-Eingangsmodul

thermokon[®]
HOME OF SENSOR TECHNOLOGY

Datenblatt

Technische Änderungen vorbehalten
Stand: 06.01.2022 • A120 • 294874



» ANWENDUNG

Binärmodul mit Funk zur Übertragung von binären Schaltzuständen. Der Status des digitalen Eingangs wird per EnOcean-Telegramm an entsprechende Gegenstellen im EnOcean-Netzwerk gesendet. Parametrierbar über airConfig.

» SICHERHEITSHINWEIS – ACHTUNG

Der Einbau und die Montage des Gerätes (Moduls) dürfen nur durch eine autorisierte Fachkraft erfolgen.



Das Gerät ist nur für die bestimmungsgemäße Verwendung vorgesehen. Ein eigenmächtiger Umbau oder eine Veränderung ist verboten! Die Module dürfen nicht in Verbindung mit Geräten benutzt werden, die direkt oder indirekt menschlichen, gesundheits- oder lebenssichernden Zwecken dienen oder durch deren Betrieb Gefahren für Menschen, Tiere oder Sachwerte entstehen können.

Ferner gelten

- Gesetze, Normen und Vorschriften
- Der Stand der Technik zum Zeitpunkt der Installation
- Die technischen Daten sowie die Bedienungsanleitung des Gerätes

» PRODUKTPRÜFUNG UND-ZERTIFIZIERUNG



Konformitätserklärung

Erklärungen zur Konformität der Produkte finden Sie auf unserer Webseite <https://www.thermokon.de/>

» BESONDERHEITEN FÜR GERÄTE MIT SOLAR ENERGIESPEICHER

Durch die Verwendung der energieoptimierten EnOcean Funktechnik in den „EasySens“ Funksensoren, die sich mittels Solarzelle(n) selbst mit elektrischer Energie versorgen, können die Geräte ohne Batterien arbeiten. Durch den Wegfall austauschbarer Batterien sind die Geräte quasi wartungsfrei und umweltschonend.

Bei der Auswahl des Montageortes ist auf ausreichende Umgebungshelligkeit zu achten. Eine Mindestbeleuchtungsstärke von 200 lx sollte für mindestens 3 bis 4 Stunden täglich am Montageort vorhanden sein. Dabei ist es unerheblich, ob es sich um Kunst- oder Tageslicht handelt (zum Vergleich: Die Arbeitsstättenverordnung fordert für Büroarbeitsplätze eine Mindestbeleuchtungsstärke von 500 lx). Im Tagesverlauf nicht ausreichend ausgeleuchtete Raumnischen sollten gemieden werden.

Wird die Solarzellenseite in Fensterrichtung montiert, erhöht sich in der Regel ihre Wirksamkeit. Dabei sollte bei Temperatursensoren die direkte Sonneneinstrahlung (insbesondere zeitweise) vermieden werden, da sie zu verfälschten Temperatur-Messwerten führen kann.

Der Montageort sollte auch im Hinblick auf die spätere Nutzung des Raumes so gewählt werden, dass eine Abschattung durch die Benutzer, z.B. durch Ablageflächen oder Rollcontainer, vermieden wird.

Gegebenenfalls muss nach längerer Lagerung der Funksensoren in Dunkelheit der solarbetriebene Energiespeicher nachgeladen werden. Dies geschieht in der Regel automatisch während der Inbetriebnahme und in den ersten Betriebsstunden im Tageslicht. Sollte die Anfangsladung in der ersten Betriebsphase nicht ausreichend sein, erreicht der Fühler jedoch spätestens nach 3 bis 4 Tagen seine volle Betriebsbereitschaft, wenn die Vorgaben für die Mindestbeleuchtungsstärke eingehalten werden. Spätestens nach dieser Zeit sendet der Fühler auch problemlos im Dunkelbetrieb.

Je nach Anwendung können die meisten Geräte auch in dunklen Räumen (mit einer Beleuchtungsstärke <100 lx) mit Batterien betrieben werden. Entsprechende Batteriehalter stehen dann dafür zur Verfügung. Die zu verwendenden Batterien finden sie unter Zubehör.

Die Betriebszeit bei Batteriebetrieb ist abhängig von der Sendehäufigkeit sowie von der Alterung und Selbstentladung der verwendeten Batterie. Sie beträgt in der Regel mehrere Jahre. Die Umstellung des Geräts von Solarbetrieb auf Batteriebetrieb erfolgt automatisch, wenn Batterien in den Halter eingelegt werden.

» ENTSORGUNGSHINWEIS



Als Einzelkomponente von ortsfest installierten Anlagen fallen Thermokon Produkte nicht unter das Elektro- und Elektronikgesetz (ElektroG). Die meisten unserer Produkte enthalten wertvolle Rohstoffe und sollten deshalb nicht als Hausmüll entsorgt, sondern einem geordneten Recycling zugeführt werden. Die örtlich gültige Entsorgungsregelung ist zu beachten.

» INFORMATIONEN ZU EASYSENS® (FUNK) / AIRCONFIG ALLGEMEIN



EasySens® - airConfig

Grundlegende Informationen zu EasySens® Funk sowie zur Bedienung der Software airConfig finden Sie zum Download auf unserer Webseite.

» ÜBERSICHT ÜBER DIE FUNK-TELEGRAMME



EEP

Eine ausführliche Beschreibung der Funktelegramme EnOcean Equipment Profiles (EEP) steht als Download unter <http://tools.enocean-alliance.org/EEPViewer/> zur Verfügung.

» ÜBERSICHT ÜBER AIRCONFIG WÄHLBARE FUNK-TELEGRAMME

A5-30-01 (Standard)						
A5-30-02	F6-02-xx, F6-03-xx	F6-04-01	D5-00-01	A5-07-01	A5-07-02	

» TECHNISCHE DATEN

Funktechnologie	EnOcean (IEC 14543-3-10), Sendeleistung <10 mW
Frequenz	868 MHz
Spannungsversorgung	Solarzelle, interner super Cap und Batterie LS14250, 3,6 V
Sendeintervall	Parametrierbar über airConfig, Standard: Heartbeat Zyklus = 100 Sek, bei Zustandsänderung des Eingangs sofort
Eingang	Eingang für potentialfreien Kontakt, Kontaktwiderstand max. 1000 Ω
Anschluss elektrisch	Schraubklemme, max. 1,5 mm ²
Gehäuse	PA6.6, reinweiß mit Schnellverschluss-Schrauben
Schutzart	IP65 gemäß DIN EN 60529
Umgebungsbedingung	-25..+65 °C, max. 85% rH, nicht dauerhaft kondensierend
Gewicht	110 g
Lieferumfang	1x Batterie LS14250

» KONFIGURATION MIT AIRCONFIG


airConfig wird NICHT benötigt, wenn das Standard-EEP und die voreingestellten Parameter verwendet werden.

Nur zur Umstellung des Standard-EEPs und ggf. weiterer Parameter wird airConfig und ein EnOcean-fähiger USB-Stick (i.e. USB300) benötigt.

The screenshot shows the 'Einstellungen' (Settings) window with the following sections:

- Sensor Information:**
 - Firmware Version: 1.00
 - Ladezustand: n/v
- Sensor Einstellungen:**
 - EEP: A5-30-01 (dropdown menu)
 - Heartbeat Zyklus: 100 Sek (dropdown menu)
- Funktion:**
 - geschlossenen >> sende 'Kontakt geschlossen' (dropdown menu)

In den Sensor Informationen wird Auskunft über die eingespielte **Firmware Version** und den aktuellen **Ladezustand** des Gerätes gegeben.

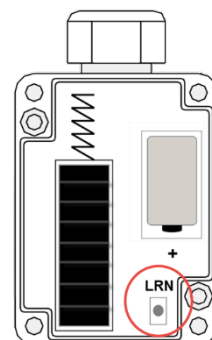
Nur mit einer geladenen Batterie oder mit einer eingeleiteten Batterie ist eine Übertragung der Konfiguration möglich. Es ist darauf zu achten, dass der Ladezustand mit  angezeigt wird.

Über das Dropdown Menü unter **EEP** kann das gewünschte Profil ausgewählt werden.

Der **Heartbeat Zyklus** ist der feste Sendezyklus, bei dem der Sensor den Eingangszustand dem Empfänger zusendet.

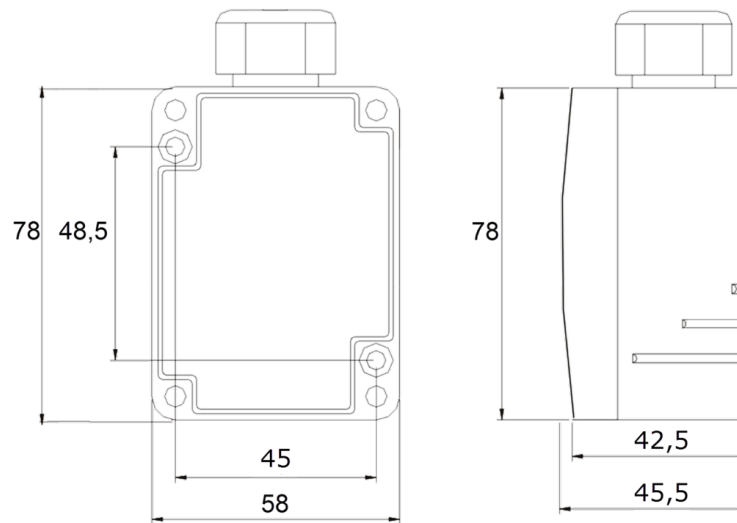
Welcher Kontaktzustand bei geschlossenem Kontakt dem Empfänger übermittelt werden soll, wird über das Menü **Funktion** festgelegt.

Mit Rechtsklick auf das konfigurierte Gerät und der Auswahl „Konfiguration senden“ wird die Übertragung gestartet. Mit einem Tastendruck auf die Lern-Taste (LRN) wacht der Sensor auf, worauf die Konfiguration übermittelt wird. Die grüne Hinterlegung des Sensorsymbols verschwindet, wenn die Konfiguration erfolgreich übertragen wurde. Eine rote Hinterlegung zeigt einen Fehler bei der Übertragung der Konfiguration an.



Hinweis:**Während der Konfigurationsübertragung darf der Eingangskontakt nicht geschlossen sein.**

Die Sendehäufigkeit hat einen direkten Einfluss auf die im Energiespeicher zur Verfügung stehende Betriebsenergie und damit auf die Entladezeit des Energiespeichers im laufenden Betrieb.

» ABMESSUNGEN (MM)**» ZUBEHÖR (OPTIONAL)**

Batterie LS14250
Dübel und Schrauben (je 2 Stück)

Art.-Nr.: 315098
Art.-Nr.: 102209