

FTK+ LRW

Kanalfühler für Feuchte und Temperatur

thermokon[®]
HOME OF SENSOR TECHNOLOGY

Datenblatt

Technische Änderungen vorbehalten
Stand: 05.02.2024 • A123



» ANWENDUNG

Luftqualitätsfühler zur Erfassung der Temperatur und Feuchtwerte in Lüftungskanälen und in Bereichen mit erhöhter Anforderung an die IP-Schutzklasse (z.B. U-Bahnhöfe, Tunnel, Messehallen, Kühl- und Gewächshäuser). Als Schnittstellen stehen neben LoRaWAN® zwei zusätzliche analoge Spannungsausgänge zur Verfügung. Das Gerät ist optional mit einer externen Antenne zur Optimierung der Funkverbindung zwischen Gerät und Gateway erhältlich.

» TYPENÜBERSICHT

Kanal-Feuchtefühler Temperatur + Feuchte – aktiv 2x 0..10 V
FTK+ <xxx> VV inkl. MF20 (TPO)

<xxx>: Einbaulänge 140 / 270 / 400 mm

» SICHERHEITSHINWEIS – ACHTUNG



Der Einbau und die Montage elektrischer Geräte (Module) dürfen nur durch eine autorisierte Elektrofachkraft erfolgen.

Das Gerät ist nur für die bestimmungsgemäße Verwendung vorgesehen. Ein eigenmächtiger Umbau oder eine Veränderung ist verboten! Die Module dürfen nicht in Verbindung mit Geräten benutzt werden, die direkt oder indirekt menschlichen, gesundheits- oder lebenssichernden Zwecken dienen oder durch deren Betrieb Gefahren für Menschen, Tiere oder Sachwerte entstehen können. Der Anschluss von Geräten mit Stromanschluss darf nur bei freigeschalteter Anschlussleitung erfolgen!

Ferner gelten

- Gesetze, Normen und Vorschriften
- Der Stand der Technik zum Zeitpunkt der Installation
- Die technischen Daten sowie die Bedienungsanleitung des Gerätes

» PRODUKTPRÜFUNG UND-ZERTIFIZIERUNG



Konformitätserklärung

Erklärungen zur Konformität der Produkte finden Sie auf unserer Webseite
<https://www.thermokon.de/direct/categories/ftkplus>

» ENTSORGUNGSHINWEIS



Das Symbol der durchgestrichenen Mülltonne weist darauf hin, dass das Produkt bzw. entnehmbare Batterien nicht über den Haus- oder Gewerbemüll entsorgt werden dürfen. Innerhalb der EU sind Sie gesetzlich verpflichtet das Produkt einer getrennten, geeigneten Entsorgung gem. den nationalen Gesetzen Ihres Landes zuzuführen. Alternativ wenden Sie sich an Ihren Lieferanten oder an die Thermokon Sensortechnik GmbH. Weitere Informationen finden Sie unter: www.thermokon.de

» WÄRMEENTWICKLUNG DURCH ELEKTRISCHE VERLUSTLEISTUNG

Die elektrische Verlustleistung von Sensoren mit elektronischen Bauelementen kann die Temperaturmessung beeinflussen und steht in Abhängigkeit der jeweiligen Betriebsspannung. Diese Verlustleistung muss bei der Temperaturmessung berücksichtigt werden. Bei einer festen Betriebsspannung ($\pm 0,2$ V) geschieht dies in der Regel durch Addieren bzw. Subtrahieren eines konstanten Offsetwertes.

Thermokon Messumformer können mit variablen Betriebsspannungen betrieben werden. Werkseitig werden die Messumformer bei einer Referenz-Betriebsspannung von 24 V = eingestellt.

Bei dieser Spannung ist die zu erwartende Messabweichung des Ausgangssignals am geringsten. Andere Betriebsspannungen können eine Messabweichung verursachen.

Eine Nachkalibrierung kann Gerätespezifisch direkt am Gerät oder über eine Softwarevariable (APP oder BUS) erfolgen.

Achtung: Auftretende Zugluft führt die Verlustleistung am Fühler besser ab. Dadurch kommt es zu zeitlich begrenzten Abweichungen bei der Temperaturmessung.

» ANWENDERHINWEISE FÜR FEUCHTEFÜHLER

Bei normalen Umgebungsbedingungen empfehlen wir ein Intervall für die Nachkalibrierung von 1 Jahr, um die in der Anwendung geforderte Genauigkeit zu überprüfen. Folgende Umgebungsbedingungen können das Sensorelement beschädigen und führen langfristig zum Verlust der spezifizierten Genauigkeit:

- Mechanische Belastung
- Verschmutzung (Staub / Fingerabdrücke etc.)
- Aggressive Chemikalien
- Umwelteinflüsse (z.B.: Kondensation am Messelement)



Berührung der Sensorelemente ist zu unterlassen!

Nachkalibrierung oder etwaiger Sensortausch fallen nicht unter die allgemeine Gewährleistung.

» USE-GEHÄUSE MIT UV- UND WETTERSCHUTZ

Kunststoffgehäuse im Außenbereich können nach einiger Zeit ihre Farbe und Qualität verlieren. Daher bestehen alle USE-Gehäuse aus speziellem weißem Polycarbonat (PC). Die lichtstabilsten Farbstoffe und Additive werden verwendet, um einen optimalen Schutz des Polymers bei gleichzeitiger Aufrechterhaltung der Farbstabilität zu erreichen. Das verwendete Titandioxid wurde speziell für Polycarbonat entwickelt und bietet durch die Reflexion des gesamten Lichtspektrums einschließlich des UV-Anteils um 340 nm einen hervorragenden UV-Schutz. Dies wirkt effektiv dem ansonsten auftretenden photochemischen Polymerabbau entgegen. Die Farben bleiben lange erhalten, ohne zu verblasen.

» KONFIGURATION

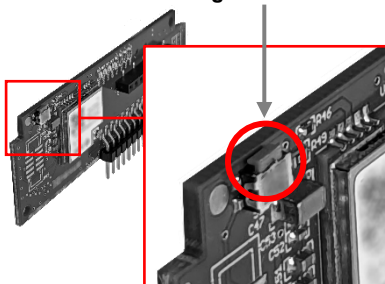
Zur Kommunikation zwischen USEapp und den LRW-Produkten der USE-M / USE-L Serie wird der Thermokon Bluetooth-Dongle mit Micro-USB benötigt (Art.-Nr.: 668262). Handelsübliche Bluetooth-Dongle sind nicht kompatibel.



Ein anwendungsspezifisches Umkonfigurieren der Geräte kann mittels der Thermokon USEapp durchgeführt werden. Die Konfiguration erfolgt im spannungsversorgten Zustand.

Die Konfigurations- App mit der dazugehörigen Anleitung finden Sie zum Download auf unserer Webseite www.thermokon.de

Konfigurations- Button



1. Sensor gemäß Anschlussplan mit Spannungsversorgung verbinden.
2. Bluetooth Dongle anschließen
3. Konfigurations- Button drücken um Konfigurationsmodus zu starten.
4. Sensor mittels USEapp auf mobilem Endgerät konfigurieren.
5. Bluetooth Verbindung beenden.
6. Bluetooth Dongle von Sensor abziehen.
7. Button drücken um Konfigurationsmodus zu beenden.
8. Konfigurationswerte werden übernommen und Sensor ist einsatzbereit.

» ANWENDERHINWEISE



Der Bluetooth Dongle rastet in der Buchse leicht ein. Bitte beim Abziehen die Steckkarte (Optionsleiterplatte) fixieren, damit diese nicht unbeabsichtigt mitherausgezogen wird.

» TECHNISCHE DATEN

Messgrößen	Temperatur, Feuchte
Ausgang Spannung	2x 0..10 V oder 0..5 V, min Last 10 kΩ (live-zero Konfiguration über Thermokon USEapp)
Spannungsversorgung	15..35 V = oder 19..29 V ~ SELV
Leistungsaufnahme	max. 2,3 W (24 V =) 4,3 VA (24 V ~)
Messbereich Temperatur	-20..+80 °C (Standardeinstellung), parametrierbar über Thermokon USEapp
Messbereich Feuchte	0..100% rH ohne Betauung
Genauigkeit Temperatur	±0,3 K (typ. bei 21 °C im Standardmessbereich)
Strömungsgeschwindigkeit	max. 12 m/s
Genauigkeit Feuchte	±2% zwischen 10..90% rH (typ. bei 21 °C)
Gehäuse	USE-M-Gehäuse, PC, reinweiß
Schutzart	IP65 gemäß DIN EN 60529
Kabeleinführung	Flextherm M20, für Kabel mit Ø=4,5..9 mm, entnehmbar
Fühlerrohr	PA6, schwarz, Ø=19,5 mm, Länge=140 270 400 mm
Anschluss elektrisch	abnehmbare Steckklemme, max. 2,5 mm ²
Konfiguration	Thermokon USEapp, Serielle Schnittstelle, LoRaWAN Downlink
Umgebungsbedingung	-20..+70 °C, max. 85% rH nicht dauerhaft kondensierend

» LoRaWAN®

Funktechnologie	LoRaWAN®
LoRaWan Version	1.0.2
Geräte Klasse	Class A
Frequenzbereich	EU868 (863-870 MHz)
Sendeleistung	+14 dBm (25 mW)
Empfangsempfindlichkeit	-137 dBm
Antenne	interne Sende- / Empfangsantenne, externe Antenne auf Anfrage
LoRaWAN Features	Over the Air Activation (OTAA), Adaptive Data Rate (ADR)
Datenübertragung	Konfigurierbares Sendeintervall, Werkseinstellung 5 min

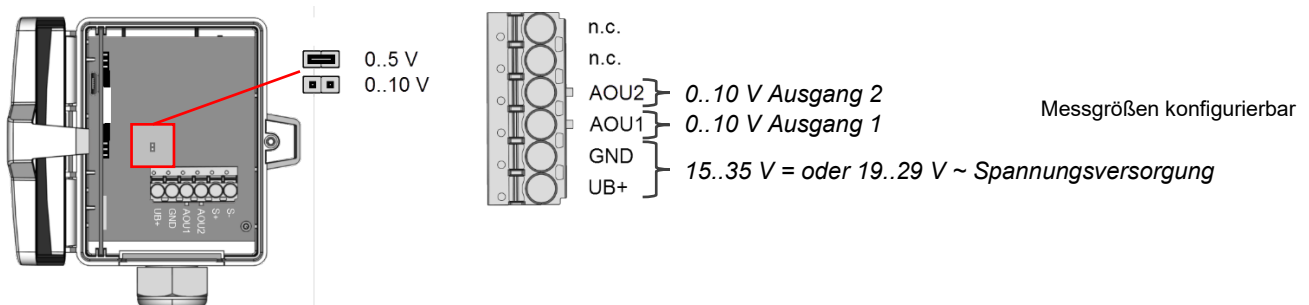
» INFORMATIONEN ZU LORAWAN SCHNITTSTELLENBESCHREIBUNG



Das Thermokon LoRaWAN Schnittstellenbeschreibung finden Sie zum Download auf unserer Webseite.

» ANSCHLUSSPLAN

Die Messbereichsumstellung (0..10 V auf 0.5 V) erfolgt durch Umstecken der Jumper in spannungslosem Zustand. Der Ausgangswert im neuen Messbereich liegt dann nach 2 Sekunden vor.

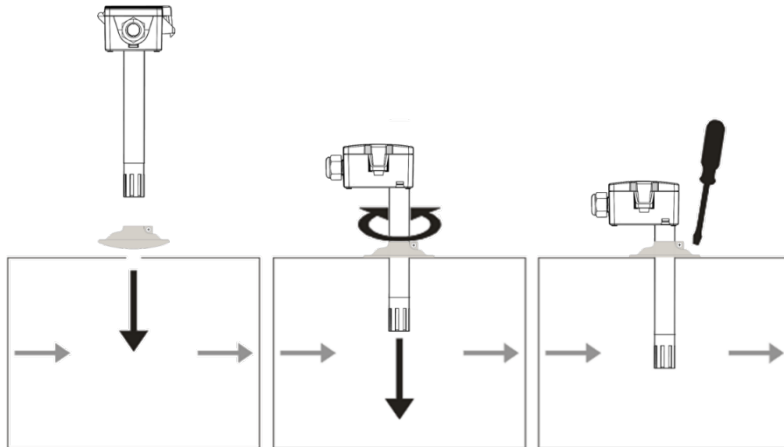


Standardwerte: AOU1: Feuchte | AOU2: Temperatur

» MONTAGEHINWEISE

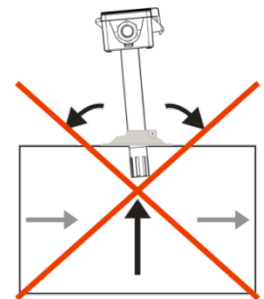
Montage

Den Sensor mittels Montageflansch MF20 TPO am Lüftungskanal befestigen. Bei möglicher Kondensatbildung das Fühlerrohr so einbauen, dass entstehendes Kondensat ablaufen kann.



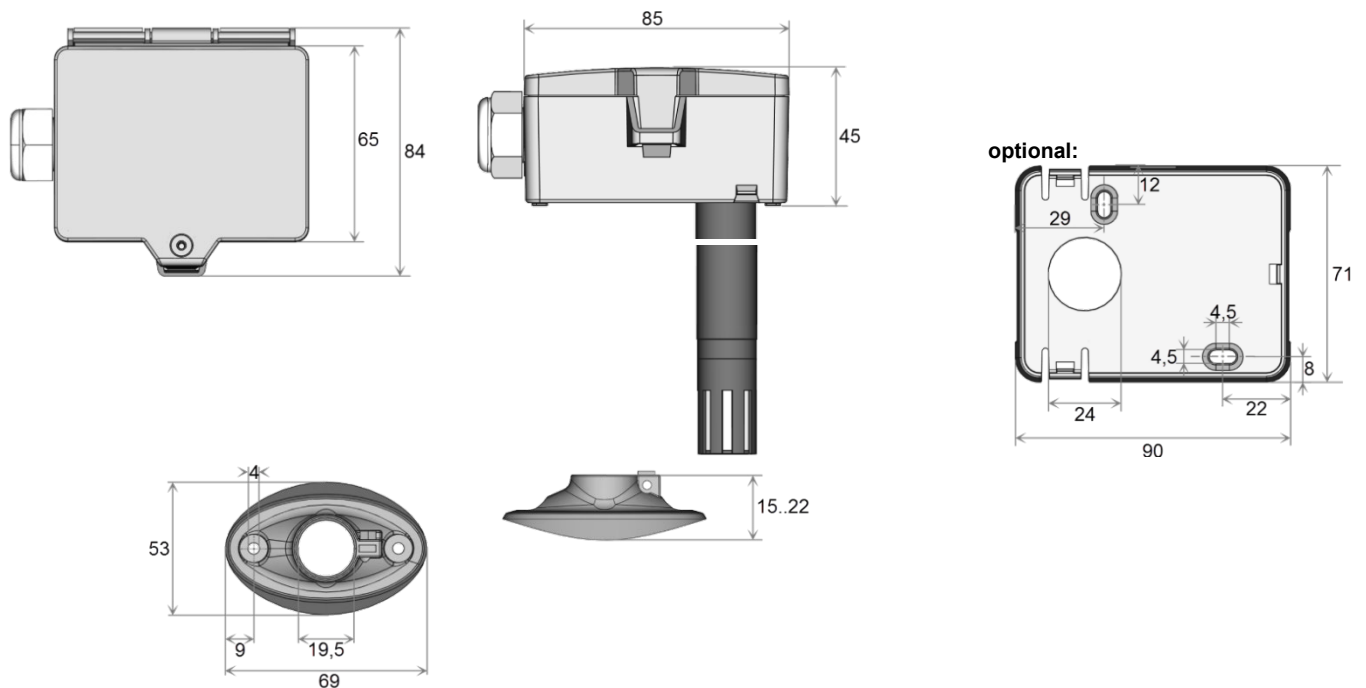
Demontage

Sensor lösen und senkrecht herausziehen.



Den Sensor beim Ein- / Ausbau nicht verkanten!

» ABMESSUNGEN (MM)



» ZUBEHÖR (IM LIEFERUMFANG ENTHALTEN)

Montageflansch MF20 TPO

Montageset Universal

• Deckelschraube + Schraubenabdeckung • 2 Dübel • 2 Bohrschrauben (Senkkopf) • 2 Bohrschrauben (Linsenkopf)

Art.-Nr.: 612562

Art.-Nr.: 698511

» ZUBEHÖR (OPTIONAL)

Montagesockel USE-Gehäuse reinweiß

Ersatzfilter Edelstahl, Drahtgeflecht

Dübel und Schrauben (je 2 Stk.)

Wetterschutz für FTK, FTK+, WSA (Ersatz)

Dichteinsatz M20 USE weiß, 2x Ø=7 mm (für 2 Leitungen; VPE 10 Stück)

Bluetooth Dongle Micro-USB

Art.-Nr.: 631228

Art.-Nr.: 231169

Art.-Nr.: 102209

Art.-Nr.: 625241

Art.-Nr.: 641333

Art.-Nr.: 668262