

# LA+ CO2 (LCD) (Temp\_rH) LON

Außen-Luftqualitätsfühler, optional mit Temperatur und Feuchte

**thermokon**<sup>®</sup>  
HOME OF SENSOR TECHNOLOGY

## Datenblatt

Technische Änderungen vorbehalten  
Stand: 16.01.2025 • A140



**LON**  
LOCAL OPERATING NETWORK

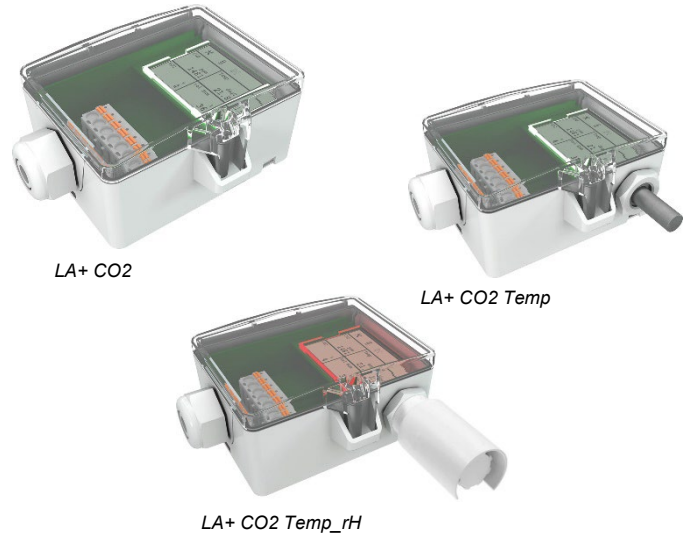


Abbildung ähnlich, abhängig vom Typ

## » ANWENDUNG

Luftqualitätsfühler zur Erfassung des CO<sub>2</sub>-Gehalt, Temperatur und Feuchte. Zur direkten Aufschaltung auf eine DDC oder ein Überwachungssystem 2 analoge 0..10 V-Ausgänge für maximal 3 verschiedene Werte zur Verfügung.. Die LCD-Modelle mit RGB-Hintergrundbeleuchtung verfügen über einen Klarsichtdeckel.

## » TYPENÜBERSICHT

### Außenfühler CO<sub>2</sub>, optional mit Display – aktiv LON

- LA+ CO2 (LCD) LON

### Außenfühler CO<sub>2</sub> + Temp, optional mit Display – aktiv LON

- LA+ CO2 (LCD) Temp LON

### Außenfühler CO<sub>2</sub> + Temp + rH, optional mit Display – aktiv LON

- LA+ CO2 (LCD) Temp\_rH LON

## » SICHERHEITSHINWEIS – ACHTUNG

Der Einbau und die Montage elektrischer Geräte (Module) dürfen nur durch eine autorisierte Elektrofachkraft erfolgen.



Das Gerät ist nur für die bestimmungsgemäße Verwendung vorgesehen. Ein eigenmächtiger Umbau oder eine Veränderung ist verboten! Die Module dürfen nicht in Verbindung mit Geräten benutzt werden, die direkt oder indirekt menschlichen, gesundheits- oder lebenssichernden Zwecken dienen oder durch deren Betrieb Gefahren für Menschen, Tiere oder Sachwerte entstehen können. Der Anschluss von Geräten mit Stromanschluss darf nur bei freigeschalteter Anschlussleitung erfolgen!

Ferner gelten

- Gesetze, Normen und Vorschriften
- Der Stand der Technik zum Zeitpunkt der Installation
- Die technischen Daten sowie die Bedienungsanleitung des Gerätes

## » PRODUKTPRÜFUNG UND-ZERTIFIZIERUNG



### Konformitätserklärung

Erklärungen zur Konformität der Produkte finden Sie auf unserer Webseite  
<https://www.thermokon.de/direct/categories/laplus>

## » ENTSORGUNGSHINWEIS



Das Symbol der durchgestrichenen Mülltonne weist darauf hin, dass das Produkt bzw. entnehmbare Batterien nicht über den Haus- oder Gewerbemüll entsorgt werden dürfen. Innerhalb der EU sind Sie gesetzlich verpflichtet das Produkt einer getrennten, geeigneten Entsorgung gem. den nationalen Gesetzen Ihres Landes zuzuführen. Alternativ wenden Sie sich an Ihren Lieferanten oder an die Thermokon Sensortechnik GmbH. Weitere Informationen finden Sie unter: [www.thermokon.de](http://www.thermokon.de)

## » WÄRMEENTWICKLUNG DURCH ELEKTRISCHE VERLUSTLEISTUNG

Die elektrische Verlustleistung von Sensoren mit elektronischen Bauelementen kann die Temperaturmessung beeinflussen und steht in Abhängigkeit der jeweiligen Betriebsspannung. Diese Verlustleistung muss bei der Temperaturmessung berücksichtigt werden. Bei einer festen Betriebsspannung ( $\pm 0,2$  V) geschieht dies in der Regel durch Addieren bzw. Subtrahieren eines konstanten Offsetwertes.

Thermokon Messumformer können mit variablen Betriebsspannungen betrieben werden. Werkseitig werden die Messumformer bei einer Referenz-Betriebsspannung von 24 V = eingestellt.

Bei dieser Spannung ist die zu erwartende Messabweichung des Ausgangssignals am geringsten. Andere Betriebsspannungen können eine Messabweichung verursachen.

Eine Nachkalibrierung kann Gerätespezifisch direkt am Gerät oder über eine Softwarevariable (APP oder BUS) erfolgen.

**Achtung: Auftretende Zugluft führt die Verlustleistung am Fühler besser ab. Dadurch kommt es zu zeitlich begrenzten Abweichungen bei der Temperaturmessung.**

## » ANWENDERHINWEISE FÜR FEUCHTEFÜHLER

Bei normalen Umgebungsbedingungen empfehlen wir ein Intervall für die Nachkalibrierung von 1 Jahr, um die in der Anwendung geforderte Genauigkeit zu überprüfen. Folgende Umgebungsbedingungen können das Sensorelement beschädigen und führen langfristig zum Verlust der spezifizierten Genauigkeit:

- Mechanische Belastung
- Verschmutzung (Staub / Fingerabdrücke etc.)
- Aggressive Chemikalien
- Umwelteinflüsse (z.B.: Kondensation am Messelement)



**Nachkalibrierung oder etwaiger Sensortausch fallen nicht unter die allgemeine Gewährleistung.**

## » INFORMATIONEN ZUR RAUMLUFTQUALITÄT CO<sub>2</sub>

Die DIN EN 13779 definiert verschiedene Klassen für die Raumluftqualität:

Kategorie	CO <sub>2</sub> -Gehalt über dem Gehalt in der Außenluft in ppm		Beschreibung
	Üblicher Bereich	Standardwert	
IDA1	<400 ppm	350 ppm	Hohe Luftqualität
IDA2	400.. 600 ppm	500 ppm	Mittlere Raumluftqualität
IDA3	600..1.000 ppm	800 ppm	Mäßige Raumluftqualität
IDA4	>1.000 ppm	1.200 ppm	Niedrige Raumluftqualität

## » INFORMATIONEN ZUR SELBSTKALIBRIERUNG CO<sub>2</sub>

Sämtliche Gassensoren unterliegen einer Drift. Der Grad der Drift ist abhängig von den verwendeten Komponenten und der Konstruktion. Außerdem können unter anderem folgende Umgebungsbedingungen die Alterung und den Verschleiß der Sensoren beschleunigen/begünstigen:

- Mechanische Belastung (auch durch Temperaturschwankungen)
- Verschmutzung (Staub / Fingerabdrücke etc.)
- Aggressive Chemikalien
- Umwelteinflüsse (hohe Feuchtigkeit / Kondensation am Messelement)

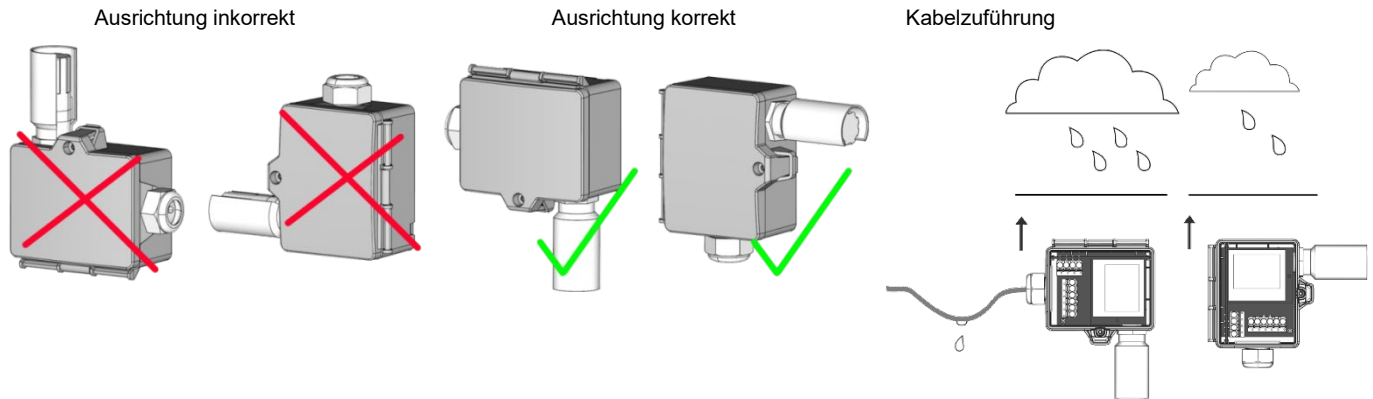
Eine interne Selbstkalibrierung mit Zwei-Kanal Technik kompensiert die verursachte Drift. Thermokon Sensoren sind für einen dauerhaften Einsatz geeignet (z.B. Krankenhäuser).

## » TECHNISCHE DATEN

<b>Messgrößen</b> <i>(typabhängig)</i>	CO <sub>2</sub> , Temperatur und Feuchte	
<b>Ausgang Spannung</b>	2x 0..10 V oder 0..5 V, min Last 10 kΩ (live-zero Konfiguration über Thermokon USEapp)	
<b>Netzwerktechnologie</b>	LLON FT (free topology)	
<b>Spannungsversorgung</b>	15..35 V = oder 19..29 V ~	
<b>Leistungsaufnahme</b>	max. 2,3 W (24 V =)   4,3 VA (24 V ~) SELV	
<b>Messbereich Temperatur</b> <i>(typabhängig)</i>	<b>Temp   Temp_rH</b> 0..+50 °C (Standardeinstellung), parametrierbar über Thermokon USEapp	
<b>Messbereich Feuchte</b> <i>(typabhängig)</i>	<b>Temp_rH</b> 0..100% rH ohne Betauung, optional parametrierbar über Thermokon USEapp (Enthalpie, absolute Feuchte, Taupunkt)	
<b>Messbereich CO<sub>2</sub></b>	0..2000 ppm (Standard), 0..5000 ppm (optional parametrierbar über Thermokon USEapp)	
<b>Genauigkeit Temperatur</b> <i>(typabhängig)</i>	<b>Temp   Temp_rH</b> ±0,5 K (typ. bei 21 °C)	
<b>Genauigkeit Feuchte</b> <i>(typabhängig)</i>	<b>Temp_rH</b> ±2% zwischen 10..90% rH (typ. bei 21 °C)	
<b>Genauigkeit CO<sub>2</sub></b>	±50 ppm +3% vom Messwert (typ. bei 21 °C, 50% rH)	
<b>Kalibrierung</b>	Selbstkalibrierung, Dual Channel	
<b>Sensor</b>	NDIR (nicht dispersiv, infrarot)	
<b>Anzeige</b> <i>(optional)</i>	<b>LCD</b> LCD 29x35 mm mit RGB-Hintergrundbeleuchtung	
<b>Gehäuse</b> <i>(typabhängig)</i>	USE-M-Gehäuse, PC, reinweiß, mit entnehmbarer Kabeleinführung	<b>LCD</b> Deckel PC, transparent
<b>Schutzart</b>	IP65 gemäß DIN EN 60529	
<b>Kabeleinführung</b>	M25 für Kabel mit max. Ø=7 mm, Dichteinsatz für vierfache Kabeleinführung	
<b>Anschluss elektrisch</b>	<b>Grundplatine</b> abnehmbare Steckklemme, max. 2,5 mm <sup>2</sup>	<b>Aufsteckplatine</b> abnehmbare Steckklemme, max. 1,5 mm <sup>2</sup>
<b>Umgebungsbedingung</b>	0..+50 °C, max. 85% rH nicht dauerhaft kondensierend	

## » MONTAGEHINWEISE

Bei Montage im Außenbereich, direkten Regenschlag und Sonneneinstrahlung vermeiden. Gegebenenfalls Sonnen- bzw. Regenschutz verwenden. Kabeleinführung von unten oder seitlich. Bei seitlicher Kabeleinführung Schlaufe legen, damit Niederschlag definiert abtropfen kann. Beim Einsatz sind die zulässigen Umgebungsbedingungen zu berücksichtigen.



Unabhängig von der Himmelsrichtung sollte der Außenfühler an folgenden Orten nicht montiert werden:

- an Schornsteinen, unter Dächern, Vordächern oder Balkonen
- in unmittelbarer Nähe zu einer Abluftöffnung
- über, unter oder neben Fenstern sowie Türen

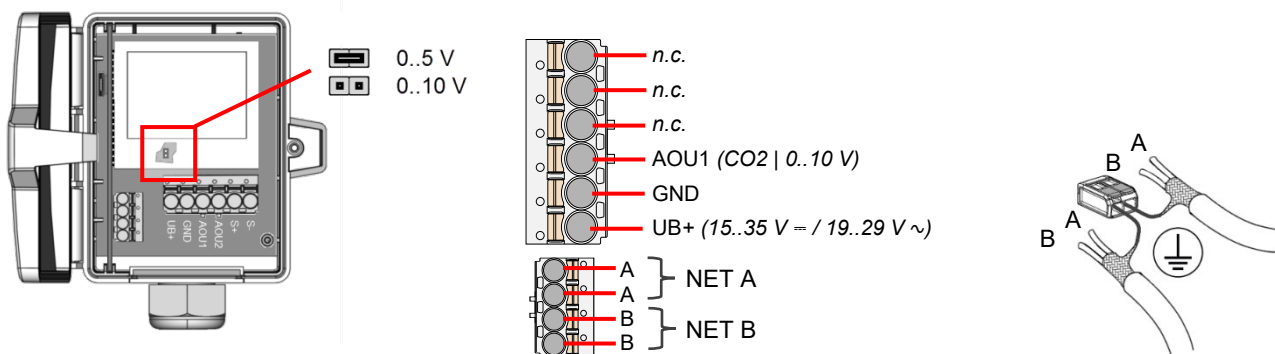
## » USE-GEHÄUSE MIT UV- UND WETTERSCHUTZ

Kunststoffgehäuse im Außenbereich können nach einiger Zeit ihre Farbe und Qualität verlieren. Daher bestehen alle USE-Gehäuse aus speziellem weißem Polycarbonat (PC). Die lichtstabilsten Farbstoffe und Additive werden verwendet, um einen optimalen Schutz des Polymers bei gleichzeitiger Aufrechterhaltung der Farbstabilität zu erreichen. Das verwendete Titandioxid wurde speziell für Polycarbonat entwickelt und bietet durch die Reflexion des gesamten Lichtspektrums einschließlich des UV-Anteils um 340 nm einen hervorragenden UV-Schutz. Dies wirkt effektiv dem ansonsten auftretenden photochemischen Polymerabbau entgegen. Die Farben bleiben lange erhalten, ohne zu verblassen. Das Material ist auch kälte- und frostbeständig.

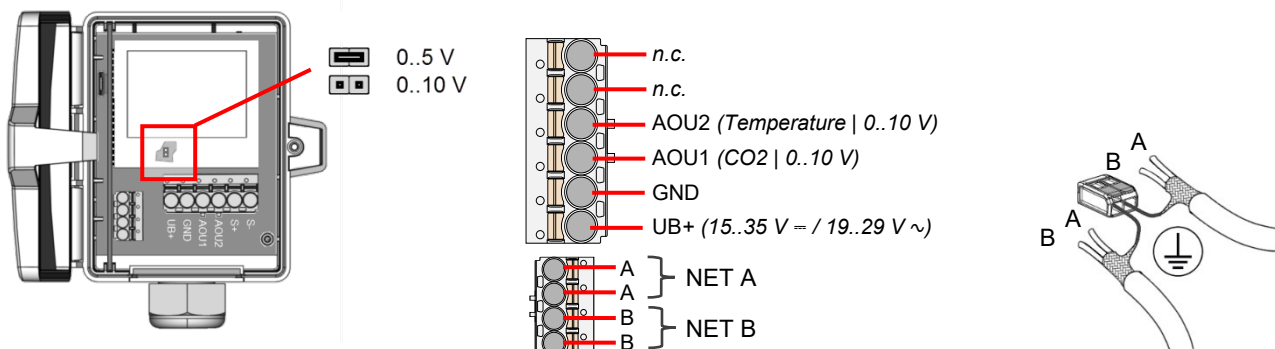
## » ANSCHLUSSPLAN

Zur Umstellung der Ausgangsspannung (0..10 V auf 0.5 V) via Jumper muss das Display von der Platine abgezogen werden.

### LA+ CO2 (LCD) LON



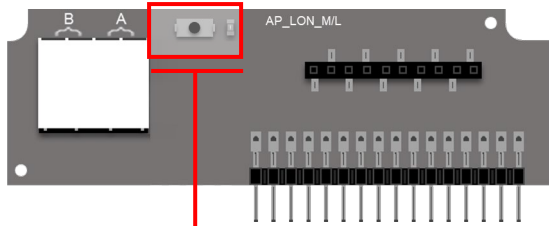
### LA+ CO2 Temp (LCD) LON | LA+ CO2 Temp\_rH (LCD) LON



## » AUFSTECKPLATINE

### Service-Pin-Telegramm

Bei Aktivierung des Service-Pins wird das Service-Pin-Telegramm mit der LON-Geräteidentifikation - der Neuron-Chip-ID - übermittelt.



Service PIN / Service LED



### Spezifikation LON:

Eine ausführliche Beschreibung der LON Variablen finden Sie in unserem Downloadcenter:

<https://www.thermokon.de/direct/files/use-lon-plugin.zip>

## » ANWENDERHINWEISE



Der Bluetooth Dongle rastet in der Buchse leicht ein. Bitte beim Abziehen die Steckkarte (Optionsleiterplatte) fixieren, damit diese nicht unbeabsichtigt mit herausgezogen wird.

## » KONFIGURATION



Zur Kommunikation zwischen USEapp und Produkten der USE-M/USE-L Serie wird der Thermokon Bluetooth-Dongle mit Micro-USB benötigt (Art.-Nr.: 668262). Handelsübliche Bluetooth-Dongle sind nicht kompatibel.

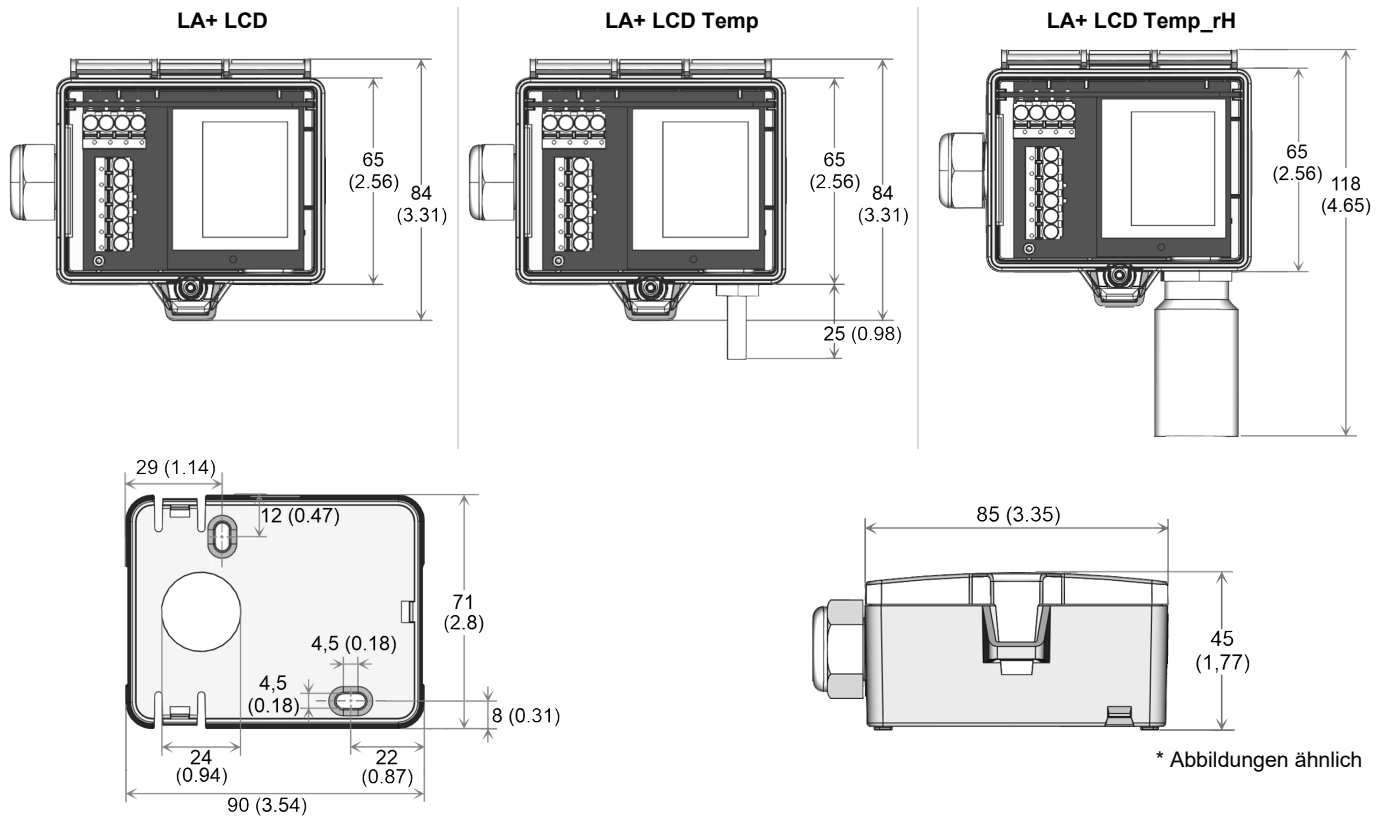


Ein anwendungsspezifisches Umkonfigurieren der Geräte kann mittels der Thermokon USEapp durchgeführt werden. Die Konfiguration erfolgt im spannungsversorgten Zustand.



Die Konfigurationsapp mit der dazugehörigen Anleitung finden Sie zum Download im Google Play Store bzw. im Apple App Store.

## » ABMESSUNGEN MM (INCH)



## » ZUBEHÖR (IM LIEFERUMFANG ENTHALTEN)

Montagesockel

Art.-Nr.: 631228

Montageset Universal

Art. Nr.: 698511

• Deckelschraube + Schraubenabdeckung • 2 Dübel • 2 Bohrschrauben (Senkkopf) • 2 Bohrschrauben (Linsenkopf)

## » ZUBEHÖR (OPTIONAL)

Bluetooth-Dongle

Art.-Nr.: 668262

Filter Edelstahlgeflecht 80µm

Art.-Nr.: 231169