

KFK03

Kanal-/Tauchtemperaturfühler

thermokon[®]
HOME OF SENSOR TECHNOLOGY

Datenblatt

Technische Änderungen vorbehalten
Stand: 04.02.2025 • A140



» ANWENDUNG

Kanal-/Tauchfühler zur Temperaturmessung in gasförmigen und flüssigen Medien. Ausgelegt zur Aufschaltung an Regler- und Anzeigesysteme.

» TYPENÜBERSICHT

Kanal-/Tauchfühler – passiv

- KFK03.xxx.08 Sensor

Kanal-/Tauchfühler – aktiv TRV 0..10 V | TRA 4..20 mA

- KFK03.xxx.08 TRV
- KFK03.xxx.08 TRA

* z.B.: PT100, PT1000, NI1000, NI1000TK5000, LM235Z, NTC..., PTC... und andere Sensoren auf Anfrage.

** Einbaulängen: 100 mm, 150 mm, 200 mm, 250 mm

» SICHERHEITSHINWEIS – ACHTUNG

Der Einbau und die Montage elektrischer Geräte (Module) dürfen nur durch eine autorisierte Elektrofachkraft erfolgen.



Das Gerät ist nur für die bestimmungsgemäße Verwendung vorgesehen. Ein eigenmächtiger Umbau oder eine Veränderung ist verboten! Die Module dürfen nicht in Verbindung mit Geräten benutzt werden, die direkt oder indirekt menschlichen, gesundheits- oder lebenssichernden Zwecken dienen oder durch deren Betrieb Gefahren für Menschen, Tiere oder Sachwerte entstehen können. Der Anschluss von Geräten mit Stromanschluss darf nur bei freigeschalteter Anschlussleitung erfolgen!

Ferner gelten

- Gesetze, Normen und Vorschriften
- Der Stand der Technik zum Zeitpunkt der Installation
- Die technischen Daten sowie die Bedienungsanleitung des Gerätes

» ENTSORGUNGSHINWEIS



Das Symbol der durchgestrichenen Mülltonne weist darauf hin, dass das Produkt bzw. entnehmbare Batterien nicht über den Haus- oder Gewerbemüll entsorgt werden dürfen. Innerhalb der EU sind Sie gesetzlich verpflichtet das Produkt einer getrennten, geeigneten Entsorgung gem. den nationalen Gesetzen Ihres Landes zuzuführen. Alternativ wenden Sie sich an Ihren Lieferanten oder an die Thermokon Sensortechnik GmbH. Weitere Informationen finden Sie unter: www.thermokon.de

» TECHNISCHE DATEN

Messgrößen	Temperatur		
Ausgang Spannung	TRV 1x 0..10 V, min. Last 3 kΩ		
Ausgang Strom	TRA 1x 4..20 mA, max. Bürde 500 Ω		
Ausgang passiv	passiv PT100 PT100 1/3 DIN PT1000 PT1000 1/3 DIN Ni1000 Ni1000TK5000, NTC10k NTC 10k Precon NTC20k NTC1,8k, LM235Z		
Spannungsversorgung (typabhängig)	TRV 15..35 V = oder 15..26 V ~ SELV	TRA 15..24 V = (±10%) SELV	
Leistungsaufnahme (typabhängig)	TRV typ. 1 W (24 V =) 1,4 VA (24 V ~)	TRA typ. 0,5 W (24 V =)	
Messbereich Temperatur	passiv abhängig vom verwendeten Sensor PT / Ni: -50..+160 °C (T160), optional -80..+260 °C (T260), NTC: -50..+150 °C (T150), LM235Z: -50..+120 °C (T120)		
Ausgangssignalbereich Temperatur *Skalierung Analogausgang (typabhängig)	TRV TRA TRV1 TRA1 -50..+50 °C, TRV2 TRA2 -10..+120 °C, TRV3 TRA3 0..+50 °C, TRV4 TRA4 0..+160 °C, TRA5 TRV5 0..+250 °C		
Temperatureinsatzbereich *max. zulässige Arbeitstemperatur	Fühlerhülse -50..+160 °C optional -80..+260 °C	Elektronik – TRV TRA -35..+70 °C	Elektronik – passiv -35..+90 °C
Genauigkeit Temperatur (typabhängig)	TRV TRA ±0,2 K oder ±0,1 % (jeweiliger Höchstwert, typ. at 21 °C)	passiv abhängig vom verwendeten Sensor, PT100 PT1000: ±0,3 K (typ. bei 0 °C, Kl.B) , Ni1000: ±0,4 K (typ. bei 0 °C), Ni1000TK5000: ±0,4 K (typ. bei 0 °C), NTC10K: ±0,22 K (typ. bei 25 °C)	
Sensor	passiv 2-Leiter (Standard), 3-Leiter oder 4-Leiter		
Gehäuse	Form B, Aluminium		
Schutzart	IP66 gemäß DIN EN 60529		
Kabeleinführung	M20 für Kabel mit max. Ø=7 mm		
Anschluss elektrisch	Schraubklemme max. 1,5mm ²		
Hülse	Edelstahl V4A, Ø=8 mm, Einbaulängen: 100 150 200 250 mm		
Umgebungsbedingung	max. 85% rH nicht dauerhaft kondensierend		

» PRODUKTPRÜFUNG UND-ZERTIFIZIERUNG

**Konformitätserklärung**

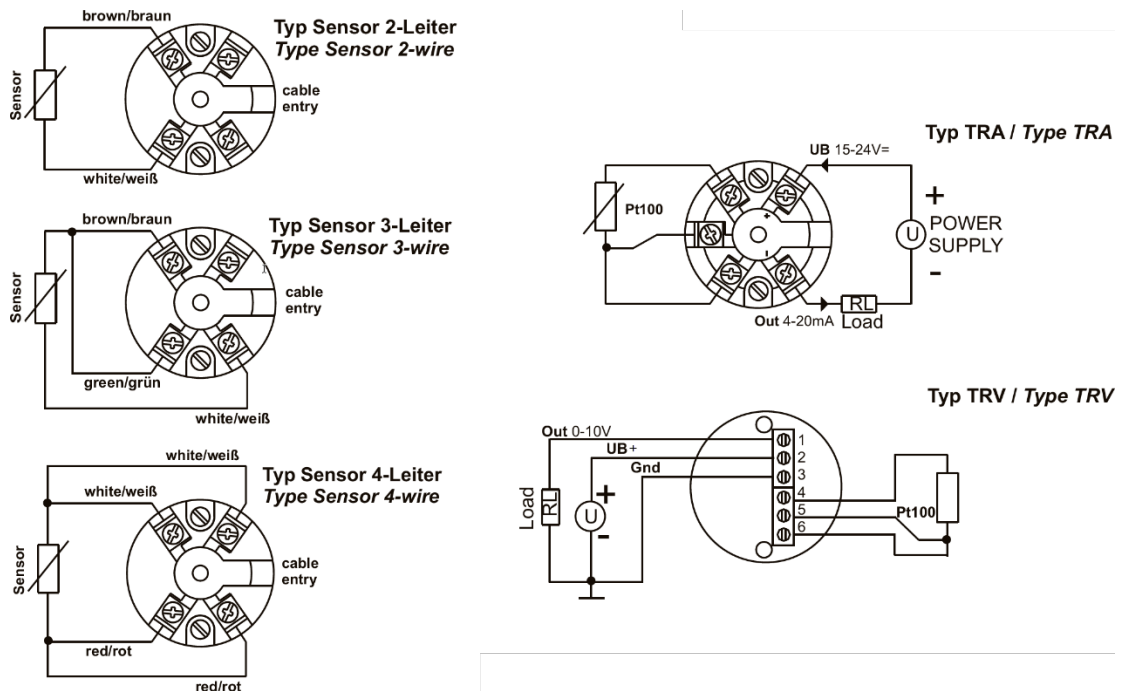
Erklärungen zur Konformität der Produkte finden Sie auf unserer Webseite
<https://www.thermokon.de/direct/categories/kfk03>

» MONTAGEHINWEISE

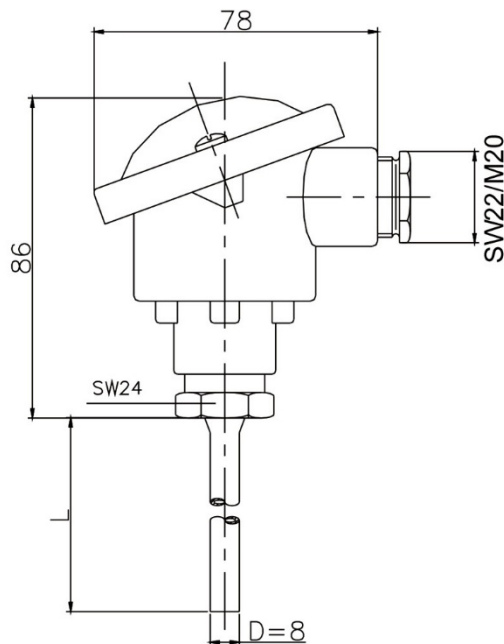
Der Fühler kann mittels Montageflansch am Lüftungskanal befestigt werden. Bei möglicher Kondensatbildung im Fühlerrohr unbedingt die Hülse so einbauen, dass entstehendes Kondensat ablaufen kann. Einbau mit Tauchhülse zur Verwendung in flüssigen Medien. Zur besseren Wärmeübertragung ist Wärmeleitpaste zu verwenden.

» ANSCHLUSSPLAN

Achtung: Bei digitalen Sensoren wie z.B. **AD592, SMT160, LM235, DS1820** gilt: braun = plus (+), weiß = minus (-), grün = out



» ABMESSUNGEN (MM)



» ZUBEHÖR (OPTIONAL)

Tauchhülse Edelstahl für Fühler mit Hülse Ø=8 mm

für Länge	100 mm	150 mm	200 mm	250 mm	350 mm
THVA	584180	584197	584203	594738	675444

VA-Tauchhülse (Edelstahl, zulässig bis 40 bar) Typ THVA <xx>.