

## Datenblatt

Technische Änderungen vorbehalten  
Stand: 19.03.2024 • A121 • 293242



### » ANWENDUNG

Einstellbarer Differenzdruckschalter zur Überwachung des Differenzdrucks von Luft und anderen nicht brennbaren und nicht aggressiven Gasen. Mögliche Einsatzgebiete: Überwachung von Luftfiltern, Gebläsen, industriellen Kühlluftkreisen, Strömungen in Lüftungskanälen.

### » TYPENÜBERSICHT

#### Differenzdruckschalter

- PS<Typ>

<Typ>: 300 | 500 | 1500 | 4500

### » SICHERHEITSHINWEIS – ACHTUNG



Der Einbau und die Montage elektrischer Geräte (Module) dürfen nur durch eine autorisierte Elektrofachkraft erfolgen. Das Gerät ist nur für die bestimmungsgemäße Verwendung vorgesehen. Ein eigenmächtiger Umbau oder eine Veränderung ist verboten! Die Module dürfen nicht in Verbindung mit Geräten benutzt werden, die direkt oder indirekt menschlichen, gesundheits- oder lebenssichernden Zwecken dienen oder durch deren Betrieb Gefahren für Menschen, Tiere oder Sachwerte entstehen können. Der Anschluss von Geräten mit Stromanschluss darf nur bei freigeschalteter Anschlussleitung erfolgen!



**VORSICHT! Gefahr eines Stromschlages! Im Inneren des Gehäuses können sich spannungsführende Teile befinden. Insbesondere bei Geräten im Netzspannungsbetrieb (normalerweise zwischen 90 und 265 V) kann eine Berührung spannungsführender Teile Körperverletzungen zur Folge haben.**

Ferner gelten

- Gesetze, Normen und Vorschriften
- Der Stand der Technik zum Zeitpunkt der Installation
- Die technischen Daten sowie die Bedienungsanleitung des Gerätes

### » PRODUKTPRÜFUNG UND-ZERTIFIZIERUNG



#### Konformitätserklärung

Erklärungen zur Konformität der Produkte finden Sie auf unserer Webseite  
<https://www.thermokon.de/direct/en-gb/categories/ps>

### » ENTSORGUNGSHINWEIS



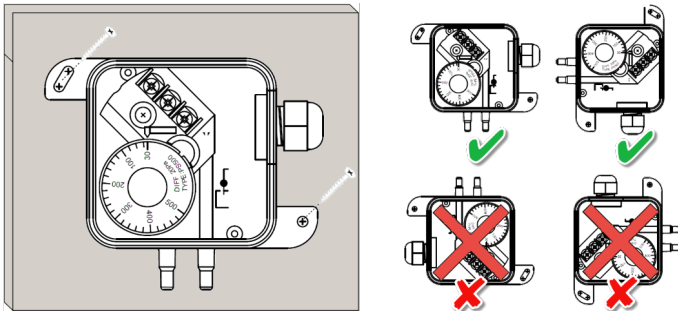
Als Einzelkomponente von ortsfest installierten Anlagen fallen Thermokon Produkte nicht unter das Elektro- und Elektronikgesetz (ElektroG). Die meisten unserer Produkte enthalten wertvolle Rohstoffe und sollten deshalb nicht als Hausmüll entsorgt, sondern einem geordneten Recycling zugeführt werden. Die örtlich gültige Entsorgungsregelung ist zu beachten.

## » TECHNISCHE DATEN

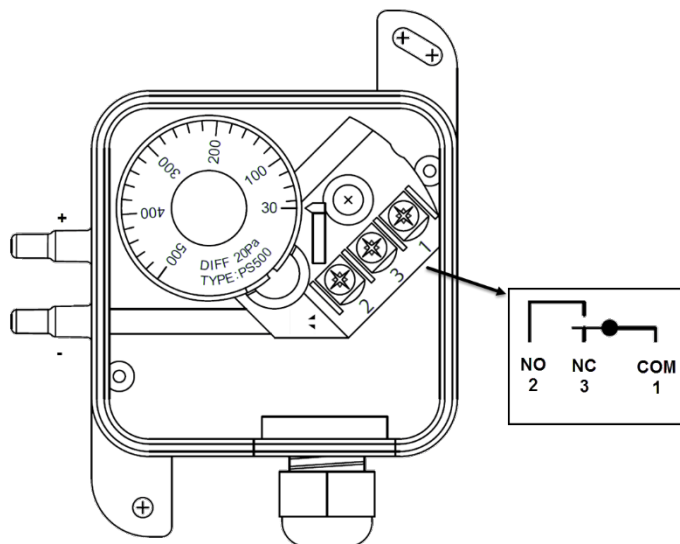
Messgrößen	Differenzdruck
Medium	Luft, nicht aggressive Gase, nicht brennbare Gase
Ausgang Schaltkontakt	NO/NC Kreis, Schaltdifferenz PS300..500 : 20 Pa PS1500 : 80 Pa PS4500: 180 Pa
Messbereich Druck	PS300 : 30..300 Pa PS500 : 30..500 Pa PS1500: 100..1500 Pa PS4500: 500..4500 Pa
Genauigkeit Druck	PS300..500: typ. $\pm 5$ Pa PS1500: typ. $\pm 10$ Pa PS4500: typ. $\pm 50$ Pa
Max. Betriebsüberdruck	50 kPa
Schaltwerte	Schaltleistung, max. 250 V ~ PS300..4500: 3 A ohmsche Last, 2 A induktive Last; Lebensdauer: >1.000.000 Schaltspiele
Gehäuse	ABS, Deckel PC, Membran Silikon
Schutzart	IP54 gemäß DIN EN 60529
Kabeleinführung	M16 für Kabel mit max. $\varnothing=8$ mm
Anschluss elektrisch	Schraubklemme, max. 1,5 mm <sup>2</sup>
Anschluss mechanisch	Druckanschluss: ABS, Anschlusschlauch: PVC soft
Umgebungsbedingungen	-20..+60 °C, 0..85% rH nicht dauerhaft kondensierend
Gewicht	150 g
Lieferumfang	2 Befestigungsschrauben, 2 Kunststoffkanalstutzen, 2 m PVC-Schlauch soft, $\varnothing=4/7$ mm

## » MONTAGEHINWEISE

Die Installation erfolgt Aufputz vertikal, so dass entweder der Druckeingang oder der elektrische Anschluss nach unten zeigen.



## » ANSCHLUSSPLAN



Bei Erreichen des Differenzdrucks:

- ➔ 1-3 offen
- ➔ 1-2 geschlossen

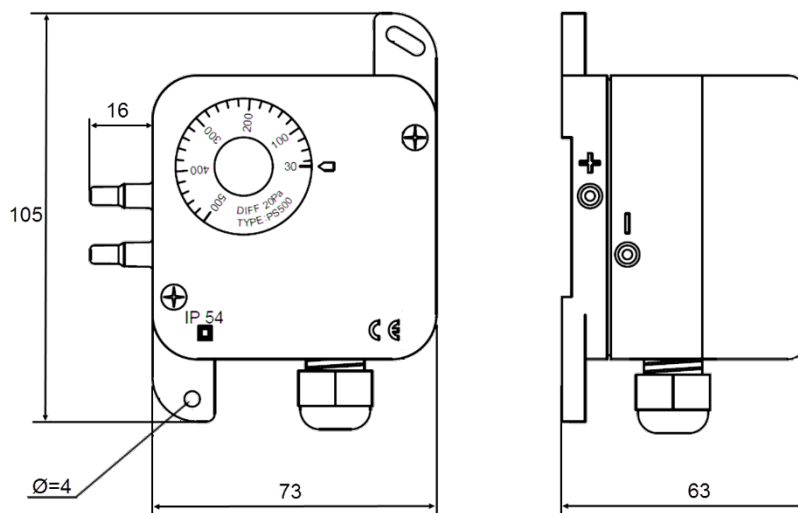
## » INBETRIEBNAHME

1. Deckel öffnen.
2. Gewünschten Schaltpunkt durch Drehen des Auswahlrades auswählen.
3. Kabel durch die Zugentlastung legen und an der Schraubklemme gemäß Anschlussplan anschließen.
4. Deckel schließen.

**ACHTUNG – Strom erst einschalten, wenn das Gerät korrekt angeschlossen ist!**

Vor Inbetriebnahme ist die Dichtigkeit der Druckanschlussleitungen zu prüfen.

## » ABMESSUNGEN (MM)



## » ZUBEHÖR (OPTIONAL)

- 2 Befestigungsschrauben
- 2 Kunststoffkanalstutzen
- 2 m PVC-Schlauch soft, Ø=4/7 mm
- Metallkanalstutzen MKS40 (L=40 mm)
- Metallkanalstutzen MKS100 (L=100 mm)

im Lieferumfang enthalten  
 im Lieferumfang enthalten  
 im Lieferumfang enthalten  
 Art.-Nr. 265138  
 Art.-Nr. 302531