

SFK(H)02+ LCD

Einschraubtemperaturfühler

thermokon[®]
HOME OF SENSOR TECHNOLOGY

Datenblatt

Technische Änderungen vorbehalten
Stand: 27.02.2024 • A120



» ANWENDUNG

Einschraubfühler zur Messung der Temperatur in gasförmigen und flüssigen Medien von Heizungs-, Lüftungs- und Klimaanlage. Der Fühler kann optional direkt in eine Einschweißhülse eingeschraubt werden. Die Typen SFKH02+ sind durch das 70 mm Halsrohr ideal geeignet für Anwendungen mit Isolierung oder Dämmmaterialien. Der Messeinsatz ist ohne Demontage des gesamten Fühlers austauschbar. Die Optionen mit Relais-Ausgang für einen 2-Punktregler oder ein 2-stufiger 2-Punktregler und LCD mit Farbwechsel erlauben eine Vielzahl von Anwendungsmöglichkeiten. Je nach Modell kann der Fühler über die Thermokon USEapp individuell konfiguriert werden. Werkzeugloses Öffnen, Schließen und Verkabeln sowie entnehmbare Kabeleinführungen gewährleisten eine einfache, schnelle und bequeme Montage.

» TYPENÜBERSICHT

Einschraubfühler mit Display (optional mit Halsrohr) Temperatur – aktiv 0..10 V

- SFK(H)02+ LCD TRV MultiRange <xx>.08

Einschraubfühler mit Display (optional mit Halsrohr) Temperatur – aktiv 4..20 mA

- SFK(H)02+ LCD TRA MultiRange <xx>.08

Einschraubfühler mit Display (optional mit Halsrohr) Temperatur – aktiv 0..10 V + Relais

- SFK(H)02+ LCD TRV MultiRange Relais <xx>.08

<xx>: Einbaulängen: 50/100/150/200/250/450 mm

MultiRange: Messbereiche am Messumformer einstellbar

» SICHERHEITSHINWEIS – ACHTUNG

Der Einbau und die Montage elektrischer Geräte (Module) dürfen nur durch eine autorisierte Elektrofachkraft erfolgen.



Das Gerät ist nur für die bestimmungsgemäße Verwendung vorgesehen. Ein eigenmächtiger Umbau oder eine Veränderung ist verboten! Die Module dürfen nicht in Verbindung mit Geräten benutzt werden, die direkt oder indirekt menschlichen, gesundheits- oder lebenssichernden Zwecken dienen oder durch deren Betrieb Gefahren für Menschen, Tiere oder Sachwerte entstehen können.

Der Anschluss von Geräten mit Stromanschluss darf nur bei freigeschalteter Anschlussleitung erfolgen!

Ferner gelten:

- Gesetze, Normen und Vorschriften
- Der Stand der Technik zum Zeitpunkt der Installation
- Die technischen Daten sowie die Bedienungsanleitung des Gerätes

» **PRODUKTPRÜFUNG UND-ZERTIFIZIERUNG****Konformitätserklärung**

Erklärungen zur Konformität der Produkte finden Sie auf unserer Webseite
<https://www.thermokon.de/direct/categories/sfk02plus>

» **ENTSORGUNGSHINWEIS**

Das Symbol der durchgestrichenen Mülltonne weist darauf hin, dass das Produkt bzw. entnehmbare Batterien nicht über den Haus- oder Gewerbemüll entsorgt werden dürfen. Innerhalb der EU sind Sie gesetzlich verpflichtet das Produkt einer getrennten, geeigneten Entsorgung gem. den nationalen Gesetzen Ihres Landes zuzuführen. Alternativ wenden Sie sich an Ihren Lieferanten oder an die Thermokon Sensortechnik GmbH. Weitere Informationen finden Sie unter: www.thermokon.de

» **WÄRMEENTWICKLUNG DURCH ELEKTRISCHE VERLUSTLEISTUNG**

Temperaturfühler mit elektronischen Bauelementen besitzen immer eine elektrische Verlustleistung, die die Temperaturmessung der Umgebungsluft beeinflusst. Die auftretende Verlustleistung in aktiven Temperaturfühlern steigt mit der steigenden Betriebsspannung. Diese Verlustleistung muss bei der Temperaturmessung berücksichtigt werden. Bei einer festen Betriebsspannung ($\pm 0,2$ V) geschieht dies in der Regel durch Addieren bzw. Subtrahieren eines konstanten Offsetwertes. Da Thermokon Messumformer mit variabler Betriebsspannung arbeiten, kann aus fertigungstechnischen Gründen nur eine Betriebsspannung berücksichtigt werden. Die Messumformer 0..10 V / 4..20 mA werden standardmäßig bei einer Betriebsspannung von 24 V = eingestellt. Das heißt, bei dieser Spannung ist der zu erwartende Messfehler des Ausgangssignals am geringsten. Bei anderen Betriebsspannungen vergrößert sich der Offsetfehler aufgrund der veränderten Verlustleistung der Fühlerelektronik. Sollte beim späteren Betrieb eine Nachkalibrierung direkt am Fühler notwendig sein, so ist dies mit der Applikation USEapp und einer optional erhältlichen Bluetooth-Schnittstelle möglich (zusätzlich bei Fühlern mit BUS-Schnittstelle über eine entsprechende Softwarevariable).

Achtung: Auftretende Zugluft führt die Verlustleistung am Fühler besser ab. Dadurch kommt es zu zeitlich begrenzten Abweichungen bei der Temperaturmessung.

» **TECHNISCHE DATEN**

Messgrößen	Temperatur	
Ausgang Spannung	0..10 V oder 0..5 V, min. Last 10 k Ω (live-zero Konfiguration über Thermokon USEapp)	
Ausgang Strom	TRA 4..20 mA, max. Bürde 500 Ω	
Ausgang Schaltkontakt	Relais 2 Schließerkontakte, potentialfrei für 24 V ~ oder 24 V = / 3 A	
Spannungsversorgung	TRV Relais 15..35 V = oder 19..29 V ~ SELV	TRA 15..35 V = SELV
Leistungsaufnahme	max. 2,5 W (24 V =) max. 4,3 VA (24 V ~)	
Ausgangssignalebereich Temperatur <i>*Skalierung Analogausgang</i>	-20..+80 °C (Standardeinstellung), auswählbar aus 8 Messbereichen -50..+50 -20..+80 -15..+35 -10..+120 0..+50 0..+100 0..+160 0..+250 °C, optional parametrierbar über Thermokon USEapp	
Temperatureinsatzbereich <i>*max. zulässige Arbeitstemperatur</i>	Fühlerhülse -50..+160 °C	Elektronik Gehäuse -20..+70 °C
Genauigkeit Temperatur	$\pm 0,5$ K (typ. bei 21 °C)	
Anzeige	LCD 29x35 mm mit RGB-Hintergrundbeleuchtung	
Gehäuse	USE-M-Gehäuse, PC, reinweiß, Deckel PC, transparent, mit entnehmbarer Kabeleinführung, UV-resistent	
Schutzart	IP65 gemäß DIN EN 60529	
Kabeleinführung	TRV TRA Flextherm M20, für Kabel mit $\varnothing=4,5..9$ mm, entnehmbar	Relais M25 mit 4-fach Kabeleinführung für Kabel mit max. $\varnothing=7$ mm, entnehmbar
Anschluss elektrisch	abnehmbare Steckklemme, max. 2,5 mm ²	
Halsrohr <i>(optional)</i>	Edelstahl V2A, $\varnothing=12$ mm, L=70 mm	
Hülse	Edelstahl V4A, $\varnothing=8$ mm, Gewinde G 1/2", Einbaulängen: 50 100 150 200 250 450 mm max. Betriebsdruck 40 bar	
Umgebungsbedingung	max. 85% rH nicht dauerhaft kondensierend	

» **USE-GEHÄUSE MIT UV- UND WETTERSCHUTZ**

Kunststoffgehäuse im Außenbereich können nach einiger Zeit ihre Farbe und Qualität verlieren. Daher bestehen alle USE-Gehäuse aus speziellem weißem Polycarbonat (PC). Die lichtstabilsten Farbstoffe und Additive werden verwendet, um einen optimalen Schutz des Polymers bei gleichzeitiger Aufrechterhaltung der Farbstabilität zu erreichen. Das verwendete Titandioxid wurde speziell für Polycarbonat entwickelt und bietet durch die Reflexion des gesamten Lichtspektrums einschließlich des UV-Anteils um 340 nm einen hervorragenden UV-Schutz. Dies wirkt effektiv dem ansonsten auftretenden photochemischen Polymerabbau entgegen. Die Farben bleiben lange erhalten, ohne zu verblassen. Das Material ist auch kälte- und frostbeständig.

» **KONFIGURATION**



Zur Kommunikation zwischen USEapp und USE-M/USE-L Produkten wird der Thermokon Bluetooth-Dongle mit Micro-USB benötigt (Art.-Nr.: 668262). Handelsübliche Bluetooth-Dongle sind nicht kompatibel.



Ein anwendungsspezifisches Umkonfigurieren der Geräte kann mittels der Thermokon USEapp durchgeführt werden. Die Konfiguration erfolgt im spannungsversorgten Zustand.



Die Konfigurationsapp mit der dazugehörigen Anleitung finden Sie zum Download im Google Play Store bzw. im Apple App Store.

» **ANWENDERHINWEISE**

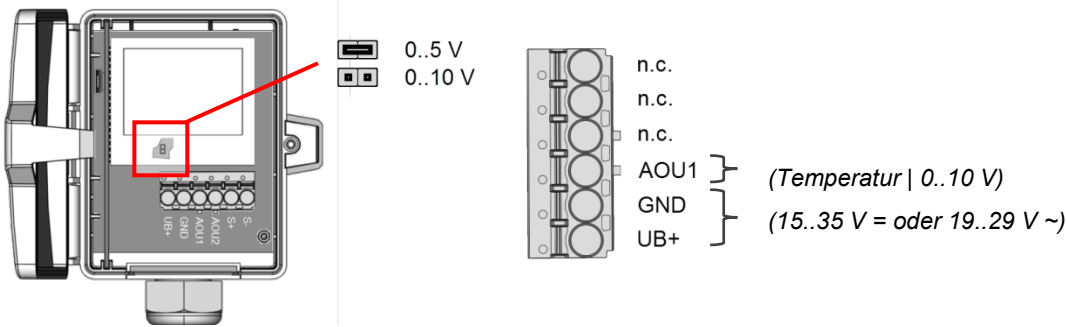


Der Bluetooth Dongle rastet in der Buchse leicht ein. Bitte beim Abziehen die Steckkarte (Optionsleiterplatte) fixieren, damit diese nicht unbeabsichtigt mitherausgezogen wird.

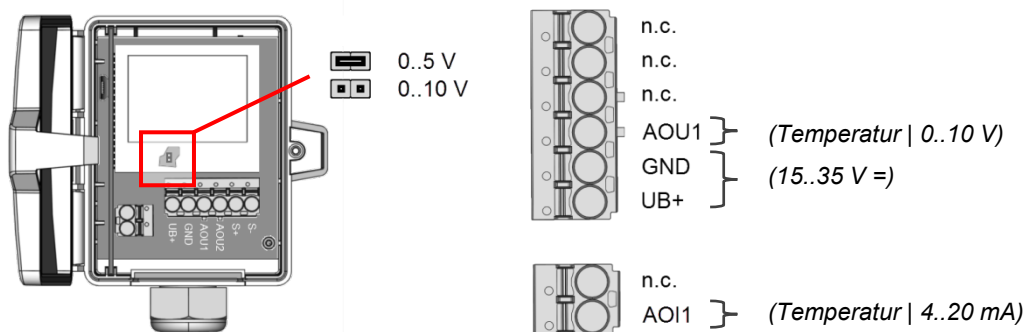
» **ANSCHLUSSPLAN**

Zum Umstellen der Ausgangsspannung (0..10 V oder 0..5 V) via Jumper muss zunächst das Display von der Platine abgezogen werden.

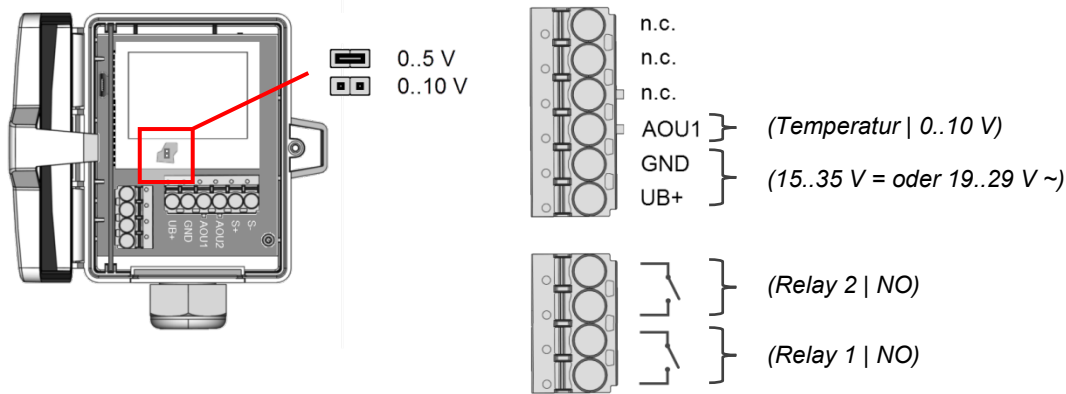
SFK(H)02+ LCD TRV MultiRange



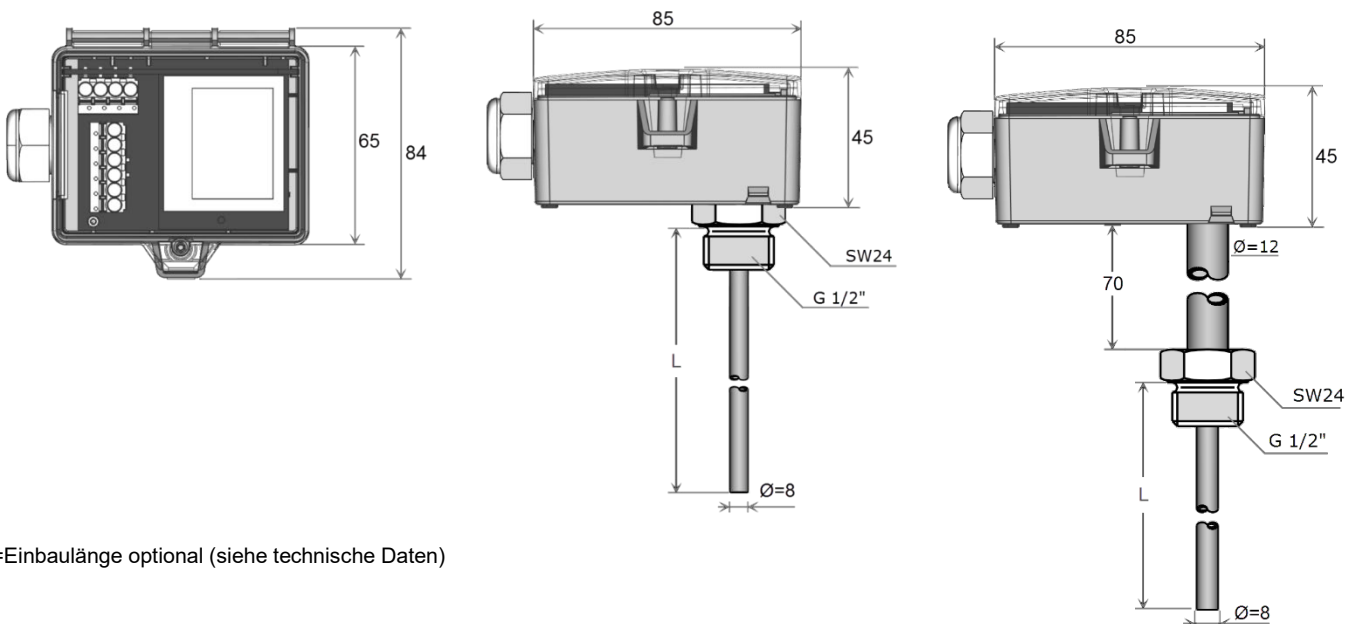
SFK(H)02+ LCD TRA MultiRange



SFK(H)02+ LCD TRV MultiRange Relay



» ABMESSUNGEN (MM)



L=Einbaulänge optional (siehe technische Daten)

» ZUBEHÖR (IM LIEFERUMFANG ENTHALTEN)

Montageset Universal
• Deckelschraube + Schraubenabdeckung • 2 Dübel • 2 Bohrschrauben (Senkkopf) • 2 Bohrschrauben (Linsenkopf)

Art.-Nr.: 698511

» ZUBEHÖR (OPTIONAL)

Bluetooth-Dongle
Kabeleinführung M25 USE weiß, Dichteinsatz 4x Ø=7 mm (VPE 4 Stück)
Einschweißhülse St52-3 Typ ESH110
Einschweißhülse St52-3 Typ ESH160
Einschweißhülse St52-3 Typ ESH210
Einschweißhülse St52-3 Typ ESH260
Dichteinsatz M20 USE weiß, 2x Ø=7 mm (für 2 Leitungen; VPE 10 Stück)

Art.-Nr.: 668262
Art.-Nr.: 641364
Art.-Nr.: 103459
Art.-Nr.: 103466
Art.-Nr.: 103473
Art.-Nr.: 173247
Art.-Nr.: 641333