

## » SR65 3AI

Funk-Analog-Eingangsmodul

**thermokon**<sup>®</sup>  
HOME OF SENSOR TECHNOLOGY

### Datenblatt

Technische Änderungen vorbehalten  
Stand: 27.10.2020 • A111



### » ANWENDUNG

Funkmodul mit 3 analogen Eingängen 0..10 V, deren Werte per Funk an einen zugehörigen EasySens-Empfänger gesendet werden. Dadurch lassen sich herkömmliche analoge Signale einfach in ein EnOcean-Funknetzwerk integrieren.

### » SICHERHEITSHINWEIS – ACHTUNG



Der Einbau und die Montage elektrischer Geräte (Module) dürfen nur durch eine autorisierte Elektrofachkraft erfolgen.

Das Gerät ist nur für die bestimmungsgemäße Verwendung vorgesehen. Ein eigenmächtiger Umbau oder eine Veränderung ist verboten! Die Module dürfen nicht in Verbindung mit Geräten benutzt werden, die direkt oder indirekt menschlichen, gesundheits- oder lebenssichernden Zwecken dienen oder durch deren Betrieb Gefahren für Menschen, Tiere oder Sachwerte entstehen können. Der Anschluss von Geräten mit Stromanschluss darf nur bei freigeschalteter Anschlussleitung erfolgen!

Ferner gelten

- Gesetze, Normen und Vorschriften
- Der Stand der Technik zum Zeitpunkt der Installation
- Die technischen Daten sowie die Bedienungsanleitung des Gerätes

### » ENTSORGUNGSHINWEIS



Als Einzelkomponente von ortsfest installierten Anlagen fallen Thermokon Produkte nicht unter das Elektro- und Elektronikgesetz (ElektroG). Die meisten unserer Produkte enthalten wertvolle Rohstoffe und sollten deshalb nicht als Hausmüll entsorgt, sondern einem geordneten Recycling zugeführt werden. Die örtlich gültige Entsorgungsregelung ist zu beachten.

### » PRODUKTPRÜFUNG UND-ZERTIFIZIERUNG



**Konformitätserklärung**

Erklärungen zur Konformität der Produkte finden Sie auf unserer Webseite <https://www.thermokon.de/>.

## » TECHNISCHE DATEN

<b>Funktechnologie</b>	EnOcean (IEC 14543-3-10), Sendeleistung <10 mW, EEP A5-3F-7F
<b>Frequenz</b>	868 MHz
<b>Spannungsversorgung</b>	15..24 V = (±10%) oder 24 V ~ (±10%) SELV
<b>Leistungsaufnahme</b>	typ. 0,2 W (24 V =)   0,4 VA (24 V ~)
<b>Messintervall</b>	WakeUp Zeit = 100 Sek. (standard), Heartbeat Zyklus = jeder 10. WakeUp
<b>Eingänge</b>	3 analoge Eingänge, 0..10 V
<b>Gehäuse</b>	PA6.6, reinweiß, Deckel PC transparent
<b>Schutzart</b>	IP65 gemäß DIN EN 60529
<b>Kabeleinführung</b>	M16 für Kabel mit max. Ø=8 mm
<b>Anschluss elektrisch</b>	Steckklemme, max. 1,5 mm <sup>2</sup>
<b>Umgebungsbedingung</b>	-25..+65 °C, max. 85% rH nicht dauerhaft kondensierend
<b>Gewicht</b>	110 g

## » INFORMATIONEN ZU EASYSENS® (FUNK) / AIRCONFIG ALLGEMEIN



### EasySens® - airConfig

Grundlegende Informationen zu EasySens® Funk sowie zur Bedienung der Software airConfig finden Sie zum Download auf unserer Webseite.

## » ÜBERSICHT ÜBER DIE FUNK-TELEGRAMME



### EEP

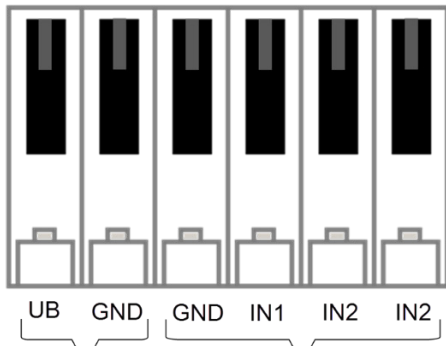
Eine ausführliche Beschreibung der Funktelegramme EnOcean Equipment Profiles (EEP) steht als Download unter <http://tools.enocean-alliance.org/EEPViewer/> zur Verfügung.

Offset	Size	Bitrange	Data	ShortCut	Description	Valid Range	Scale	Unit
0	8	DB3.7 ... DB3.0	Data Input 3	DI3	Data Input 3 linear	0 ... 255	0 – 10	V
8	8	DB2.7 ... DB2.0	Data Input 2	DI2	Data Input 2 linear	0 ... 255	0 – 10	V
16	8	DB1.7 ... DB1.0	Data Input 1	DI1	Data Input 3 linear	0 ... 255	0 – 10	V
24	4	DB0.7 ... DB0.4	Not Used (= 0)					
28	1	DB0.3	LRN Bit	LRNB	LRN Bit	Enum:		
						0: Teach-In Telegram		
						1: Data Telegram		
29	3	DB0.2 ... DB0.0	Not Used (= 0)					

## » MONTAGEHINWEIS

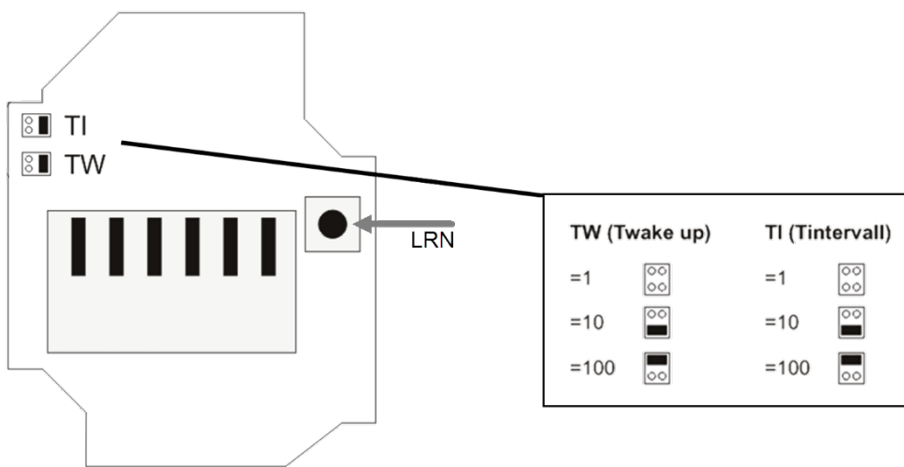
Die Geräte werden in einem betriebsfertigen Zustand ausgeliefert. Das Modul wird mit Dübel und Schrauben (Zubehör) auf der ebenen Wandfläche befestigt.

» ANSCHLUSSPLAN



15..24 V = (±10%) | 24 V ~ (±10%)      0..10 V =

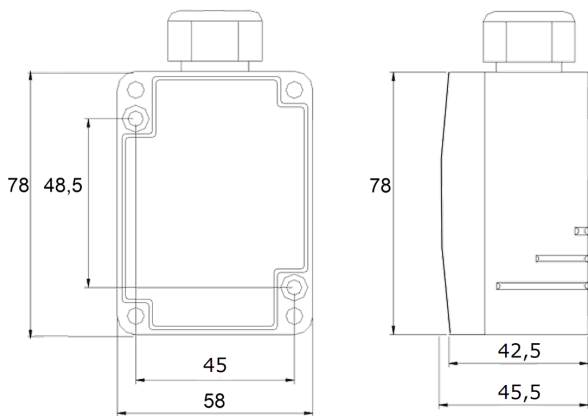
» KONFIGURATION UND INBETRIEBNAHME



Werkseinstellungen

T\_wake up: 100, T intervall: 10  
 T\_send = 100 sec. Wake up x 10 intervall = 1000 sec. = ca. 16 Minuten

» ABMESSUNGEN (MM)



» ZUBEHÖR (OPTIONAL)

Dübel und Schrauben (je 2 Stück)

Art.-Nr.: 102209