

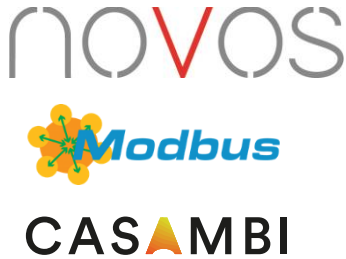
NOVOS Touch RS485 Modbus Casambi

Raumbediengerät Temperatur, optional mit Feuchte | CO2 | VOC

thermokon[®]
HOME OF SENSOR TECHNOLOGY

Datenblatt

Technische Änderungen vorbehalten
Stand: 03.04.2024 • A140



» ANWENDUNG

Raumbediengerät mit RS485 Modbus und Casambi Funkschnittstelle zur intuitiven Lichtsteuerung von Casambi Ökosystem Teilnehmern mit bis zu vier integrierten Sensoren für die Erfassung der Raumtemperatur, Feuchte, CO2 und VOC. Über einen 4,8" Touchscreen werden Szenen gestartet, Farben gewählt, Leuchten geschaltet oder über Modbus die Beschattungs- und Klima-Funktionen gesteuert. Eine Monitoringfunktion visualisiert farblich die Messwerte der integrierten Sensoren. Die einfache Konfiguration über die Casambi App ermöglicht gerätespezifische Einstellungen oder die Konfiguration von Szenen und Beleuchtungsfunktionen mit Casambi Funk.

» TYPENÜBERSICHT

Touch-Raumbediengerät Temperatur + opt. Feuchte, CO2, VOC – aktiv BUS

- NOVOS Touch Temp RS485 Modbus Casambi
- NOVOS Touch Temp_rH RS485 Modbus Casambi
- NOVOS Touch CO2 Temp_rH RS485 Modbus Casambi
- NOVOS Touch VOC Temp_rH RS485 Modbus Casambi
- NOVOS Touch CO2+VOC Temp_rH RS485 Modbus Casambi

» SICHERHEITSHINWEIS – ACHTUNG

Der Einbau und die Montage elektrischer Geräte (Module) dürfen nur durch eine autorisierte Elektrofachkraft erfolgen.



Das Gerät ist nur für die bestimmungsgemäße Verwendung vorgesehen. Ein eigenmächtiger Umbau oder eine Veränderung ist verboten! Die Module dürfen nicht in Verbindung mit Geräten benutzt werden, die direkt oder indirekt menschlichen, gesundheits- oder lebenssichernden Zwecken dienen oder durch deren Betrieb Gefahren für Menschen, Tiere oder Sachwerte entstehen können. Der Anschluss von Geräten mit Stromanschluss darf nur bei freigeschalteter Anschlussleitung erfolgen!

Ferner gelten

- Gesetze, Normen und Vorschriften
- Der Stand der Technik zum Zeitpunkt der Installation
- Die technischen Daten sowie die Bedienungsanleitung des Gerätes

» PRODUKTPRÜFUNG UND-ZERTIFIZIERUNG



Konformitätserklärung

Erklärungen zur Konformität der Produkte finden Sie auf unserer Webseite
<https://www.thermokon.de/direct/categories/novos-touch>

» MONTAGEHINWEISE RAUMSENSOREN

Die Genauigkeit der Raumsensoren wird neben den technischen Spezifikationen durch die Positionierung und Montageart beeinflusst.

Bei Montage zu Beachten:

- Unterputzdose (falls vorhanden) abdichten.
- Montageort, Zugluft, Wärmequellen, Strahlungswärme oder direkte Sonneneinstrahlung können die Messwerterfassung beeinflussen.
- Baustoffspezifischen Eigenschaften des Montageorts (*Ziegel-, Beton-, Stell-, Hohlwände, ...*) können die Messwerterfassung beeinflussen.

Montage wird nicht empfohlen in...

- Zugluft (z.B.: direkte Nähe zu Fenster / Türen / Lüfter ...),
- direkter Nähe von Wärmequellen,
- direkte Sonneneinstrahlung
- Nischen / zwischen Möbeln / ...

» WÄRMEENTWICKLUNG DURCH ELEKTRISCHE VERLUSTLEISTUNG

Die elektrische Verlustleistung von Sensoren mit elektronischen Bauelementen kann die Temperaturmessung beeinflussen und steht in Abhängigkeit der jeweiligen Betriebsspannung. Diese Verlustleistung muss bei der Temperaturmessung berücksichtigt werden. Bei einer festen Betriebsspannung ($\pm 0,2$ V) geschieht dies in der Regel durch Addieren bzw. Subtrahieren eines konstanten Offsetwertes.

Thermokon Messumformer können mit variablen Betriebsspannungen betrieben werden. Werkseitig werden die Messumformer bei einer Referenz-Betriebsspannung von 24 V = eingestellt.

Bei dieser Spannung ist der zu erwartende Messabweichung des Ausgangssignals am geringsten. Andere Betriebsspannungen können eine Messabweichung verursachen.

Eine Nachkalibrierung kann Gerätespezifisch direkt am Gerät oder über eine Softwarevariable (APP oder BUS) erfolgen.

Achtung: Auftretende Zugluft führt die Verlustleistung am Fühler besser ab. Dadurch kommt es zu zeitlich begrenzten Abweichungen bei der Temperaturmessung.

» ANWENDERHINWEISE FÜR FEUCHTEFÜHLER

Bei normalen Umgebungsbedingungen empfehlen wir ein Intervall für die Nachkalibrierung von 1 Jahr, um die in der Anwendung geforderte Genauigkeit zu überprüfen. Folgende Umgebungsbedingungen können das Sensorelement beschädigen und führen langfristig zum Verlust der spezifizierten Genauigkeit:

- Mechanische Belastung
- Verschmutzung (Staub / Fingerabdrücke etc.)
- Aggressive Chemikalien
- Umwelteinflüsse (z.B.: Kondensation am Messelement)



**Berührung der
Sensorelemente
ist zu unterlassen!**

Nachkalibrierung oder etwaiger Sensortausch fallen nicht unter die allgemeine Gewährleistung.

» INFORMATIONEN ZUR SELBSTKALIBRIERUNG CO₂

Sämtliche Gassensoren unterliegen einer Drift. Der Grad der Drift ist abhängig von den verwendeten Komponenten und der Konstruktion. Außerdem können unter anderem folgende Umgebungsbedingungen die Alterung und den Verschleiß der Sensoren beschleunigen/begünstigen:

- Mechanische Belastung (auch durch Temperaturschwankungen)
- Verschmutzung (Staub / Fingerabdrücke etc.)
- Aggressive Chemikalien
- Umwelteinflüsse (hohe Feuchtigkeit / Kondensation am Messelement)

Eine interne Selbstkalibrierung mit Zwei-Kanal Technik kompensiert die verursachte Drift. Thermokon Sensoren sind für einen dauerhaften Einsatz geeignet (z.B. Krankenhäuser).

» INFORMATIONEN ZUR RAUMLUFTQUALITÄT CO₂

Die DIN EN 13779 definiert verschiedene Klassen für die Raumlufthqualität:

| Kategorie | CO ₂ -Gehalt über dem Gehalt in der Außenluft in ppm | | Beschreibung |
|-----------|---|--------------|----------------------------|
| | Üblicher Bereich | Standardwert | |
| IDA1 | <400 ppm | 350 ppm | Hohe Luftqualität |
| IDA2 | 400.. 600 ppm | 500 ppm | Mittlere Raumlufthqualität |
| IDA3 | 600..1.000 ppm | 800 ppm | Mäßige Raumlufthqualität |
| IDA4 | >1.000 ppm | 1.200 ppm | Niedrige Raumlufthqualität |

» **ANWENDERHINWEISE FÜR LUFTQUALITÄTSFÜHLER VOC**

Flüchtige organische Verbindungen (engl.: VOC - Volatile Organic Compounds) sind gas- und dampfförmige Stoffe organischen Ursprungs in der Luft. VOC-Sensoren erfassen den wesentlichen Teil der vom Menschen ofaktorisch (mit dem Geruchsinne) wahrnehmbaren Luftqualität (z.B.: Körpergerüche | Tabakrauch | Ausdünstungen von Materialien, Möbeln, Teppichen, Farbanstrichen, Klebstoff, ...).

Der VOC-Wert ist ein anwendungsspezifischer Indikationswert der Raumluftqualität und gibt keine Auskunft auf Bestandteile des Stoffs.

Ein VOC-Sensor oxidiert die organischen Moleküle, die mit ihm in Kontakt kommen, wodurch sich der Widerstand des Halbleiters verändert.

Jegliche Berührung der empfindlichen Sensoren ist zu unterlassen und führt zum Erlöschen der Gewährleistung.

Der interne VOC Sensor ist werkseitig kalibriert und kann über die NOVOSapp nachträglich kalibriert werden.

» **TECHNISCHE DATEN**

| | |
|--------------------------|---|
| Messgrößen (optional) | Temperatur, optional Feuchte CO2 VOC |
| Netzwerktechnologie | RS485 Modbus, RTU, Halbduplex, Baudrate 4800 9600 14400 19200 38400 56000 57600 oder 115200 Parität: keine (2 Stoppbits), gerade oder ungerade (1 Stoppbit), Fail-safe Biasing erforderlich Casambi (Evolution) 2,4 GHz |
| Spannungsversorgung | 24 V = (±10%) oder 24 V ~ (±10%) SELV <i>Bei Wechselspannung muss auf korrekte Polung geachtet werden.¹</i> |
| Leistungsaufnahme | typ. 2,5 W (24 V =) 5 VA (24 V ~) |
| Messbereich Temperatur | -50..+50 °C 0..+50 °C -15..+35 -20..+80 °C, Standardeinstellung: 0..+50 °C, optional parametrierbar über Thermokon NOVOSapp oder BUS |
| Genauigkeit Temperatur | ±0,5K (typ. bei 21 °C) |
| Eingänge | 1x Eingang für potentialfreien Kontakt |
| Bedienfunktionen Modbus | Präsenzmeldung, 2D Raumplan, Jalousie auf/ab/verstellen, Szenen aufrufen, Lüfterstufen, Sollwertverstellung, ECO-Funktion, Messwertanzeige & -historie |
| Casambi Bedienfunktionen | Licht ein/aus/dimmen, Farbtemperatur, Farbsteuerung RGBW, Szenen aufrufen |
| Anzeige | TFT 4,8", 1120x480 px, kapazitive Touch-Technologie |
| Gehäuse | PC V0, reinweiß, Design-Oberfläche Glas Gehäusefarbe: reinweiß, schwarz oder aluminium, Designblende: Glas, weiß oder schwarz |
| Schutzart | IP30 gemäß DIN EN 60529 |
| Kabeleinführung | Öffnung Rückseite, Sollbruchstelle unten, Bohrmarkierung an der Oberseite |
| Anschluss elektrisch | werkzeuglos montierbare Federzugklemme, max. 1,5 mm ² |
| Umgebungsbedingung | 0..+50 °C, max. 85% nicht kondensierend |
| Montage | Aufputz auf Standard UP-Dose (Ø=60 mm) oder flach auf Untergrund schrauben, Gehäuseunterteil kann separat vom Gehäuseoberteil vormontiert und verdrahtet werden |

¹ Werden mehrere Bus-Geräte von einer 24V AC-Spannung versorgt, ist darauf zu achten, dass alle „positiven“ Betriebsspannungseingänge (+) der Feldgeräte miteinander verbunden sind, sowie alle „negativen“ Betriebsspannungseingänge (-) = Bezugspotential miteinander verbunden sind (phasengleicher Anschluss der Feldgeräte). Bei Verpolung der Versorgungsspannung an einem der Felgeräte würde über diese ein Kurzschluss der Versorgungsspannung erzeugt.

Der somit über dieses Feldgerät fließende Kurzschlussstrom führt zur Beschädigung dieses Gerätes. Achten Sie daher auf die korrekte Verdrahtung.

» **Feuchte (optional)**

| | | | | |
|---|--|---------------------------------|---|---|
| Messbereich Feuchte (optional konfigurierbar) | relative Feuchte 0..100% rH | Enthalpie 0..85 KJ/kg | absolute Feuchte 0..50 0..80 g/m ³ | Taupunkt 0..+50 -20..+80 °C |
| Genauigkeit Feuchte | ±2% zwischen 10..90% rH (typ. bei 21 °C) | | | |

» **CO2 (optional)**

| | |
|-----------------|---|
| Messbereich CO2 | 0..2000 0..5000 ppm (parametrierbar über Thermokon NOVOSapp oder BUS) |
| Genauigkeit CO2 | ±(50 ppm +3 % des Messwerts), (typ. bei 21 °C, 50% rH, 1015 hPa) |
| Kalibrierung | Selbstkalibrierung Dual-Channel |
| Sensor | NDIR (nicht dispersiv, infrarot) |

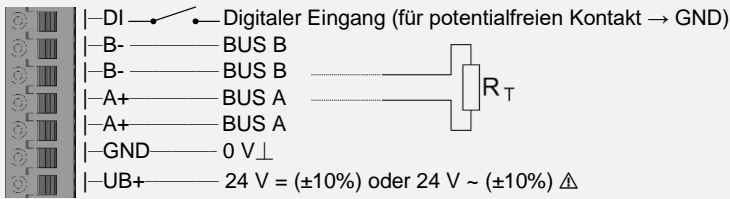
» **VOC (optional)**

| | |
|-----------------|--|
| Messbereich VOC | 0..100 % |
| Sensor | VOC-Sensor (beheizter Metalloxid-Halbleiter) |

» ANSCHLUSSPLAN

Raumbediengerät – aktiv RS485 Modbus

Novos Touch RS485 Modbus Casambi



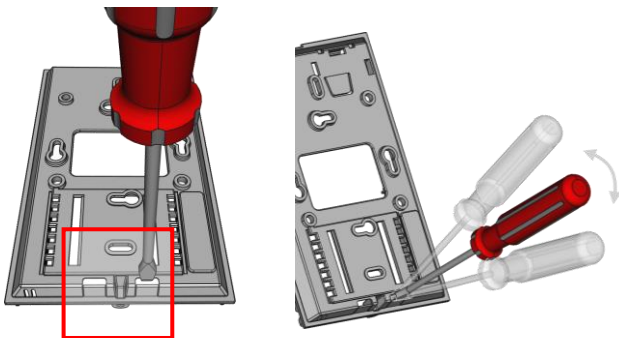
Bei Wechsellspannung muss auf korrekte Polung geachtet werden!
Bitte die technischen Daten beachten.

Abschlusswiderstand (120 Ω) am letzten Gerät der Busleitung berücksichtigen!
(Nicht im Lieferumfang enthalten)

» MONTAGEHINWEISE

Kabeleinführung

Auf der Unterseite der Grundplatte befinden sich Sollbruchstellen für 2 optionale Kabeleinführungen.



Bitte stellen Sie sicher, dass das Gerät spannungsfrei ist, wenn Sie es installieren möchten!

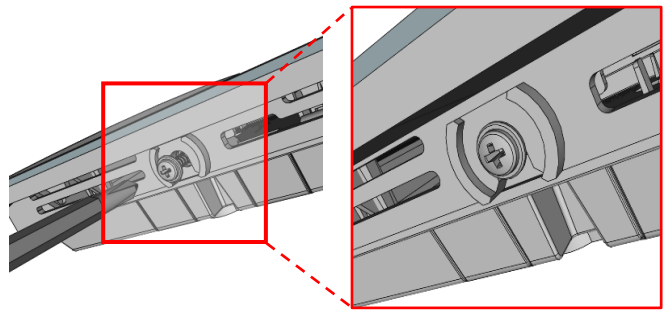
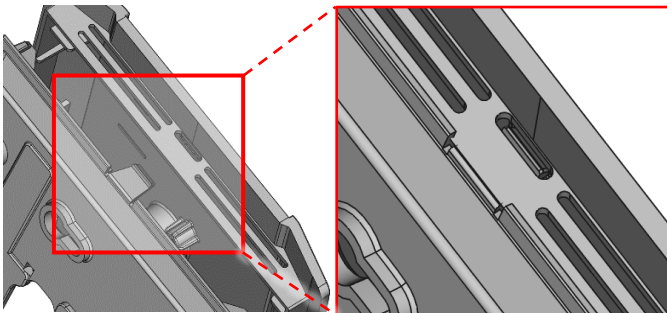
Die Montage kann auf der ebenen Wandfläche oder auf einer Unterputzdose erfolgen. Dabei sollte eine repräsentative Stelle für die zu messenden Medien ausgewählt werden. Sonneneinstrahlung sowie Luftzug z.B. im Installationsrohr sind zu vermeiden, damit das Messergebnis nicht verfälscht wird. Ggf. ist das Ende des Installationsrohres abzudichten.

- Zum Verdrahten muss das Geräteoberteil von der Grundplatte gelöst werden. Grundplatte und Oberteil sind mittels Rastnasen lösbar miteinander verbunden.
- Die Montage der Grundplatte auf der ebenen Wandfläche erfolgt mit Dübel und Schrauben.
- Abschließend wird das Gerät auf die Grundplatte aufgesteckt und mit der Schraube wieder fixiert.

Gehäuse Öffnen/Schließen

Gehäuseoberteil an der Oberseite in die Rastnase einhängen

Das Gehäuseoberteil auf der Unterseite mit der beiliegenden Schraube fixieren



» ENTSORGUNGSHINWEIS



Das Symbol der durchgestrichenen Mülltonne weist darauf hin, dass das Produkt bzw. entnehmbare Batterien nicht über den Haus- oder Gewerbemüll entsorgt werden dürfen. Innerhalb der EU sind Sie gesetzlich verpflichtet das Produkt einer getrennten, geeigneten Entsorgung gem. den nationalen Gesetzen Ihres Landes zuzuführen. Alternativ wenden Sie sich an Ihren Lieferanten oder an die Thermokon Sensortechnik GmbH. Weitere Informationen finden Sie unter: www.thermokon.de

» FUNKTIONSBESCHREIBUNG – HOMESCREEN NOVOS TOUCH

Home screen
 Die Anzeige auf dem Hauptbildschirm des NOVOS Raumbediengerätes ist frei parametrierbar. Alle Icons und Benachrichtigungen können ein- bzw. ausgeschaltet werden. Ebenso kann der Sollwert überschrieben werden.

Statusmeldungen
 Zu jeder Zeit können beliebige Textnachrichten (max. 24 Zeichen), eine Statusmeldung oder Benachrichtigung auf dem Hauptbildschirm eingeblendet werden.

Favoritentaste(n)
 Licht-, Szenengruppen oder ein komplettes Untermenü kann als Favoritentaste schnell erreichbar auf dem Homescreen platziert werden (wenn nur eine Favoritentaste genutzt wird = Favoritentaste 1). Bis zu 4 Favoritentasten (Favoritentaste 2-5) sind möglich.

Beispiel unten: 4 versch. Lichtkreise (Favoritentaste 2-5)



Um das Risiko von Einbrenneffekten der Bildschirminhalte zu reduzieren, wird empfohlen den Bildschirmschoner zu aktivieren. Dieser schaltet sich standardmäßig nach 120 Sekunden nach der letzten Interaktion ein.

Kopfzeile
 In der Kopfzeile des Hauptbildschirms können diverse Icons beliebig ein- bzw. ausgeblendet werden.

Datum / Uhrzeit
 Im Zentrum des Hauptbildschirms befinden sich Uhrzeit und Datum.

Sollwert / Raumtemperatur
 Der aktuell eingestellte Sollwert des Raumbediengerätes und die Raumtemperatur wird im Display angezeigt.

Navigationsleiste
 Die Navigationsleiste ist ein zentrales Element auf dem Homescreen. Auf dieser befinden sich alle verfügbaren Menüs wie bspw. für Klima, Licht, Jalousie, Szene, Monitoring, Display EIN/AUS und Einstellung. Werden bestimmte Menüs nicht gebraucht, so können diese beliebig ausgeschaltet werden. Mit einer Swipe-Geste kann in der Navigationsleiste zwischen den Menüseiten gescrollt werden.

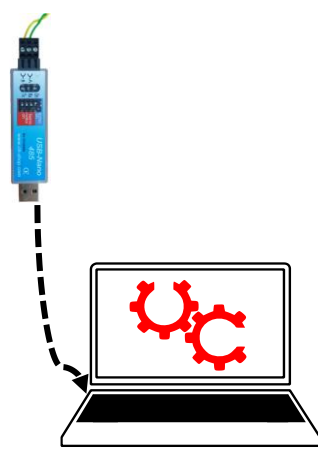
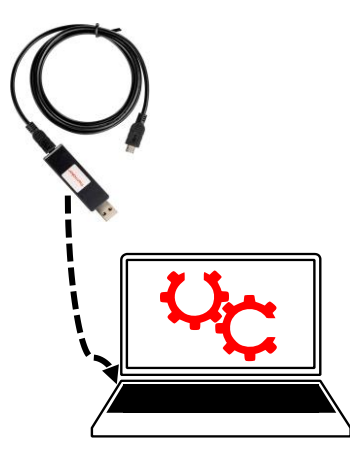



**Modbus Adressen:
 NOVOS-RS485 Modbus Schnittstelle**

Eine ausführliche Beschreibung der Modbus Adressen finden Sie unter folgendem Link: → [Download](#)

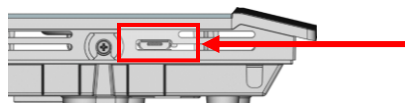
» **KONFIGURATION**

Die Konfiguration erfolgt im spannungsversorgten Zustand. Zur Konfiguration des Gerätes stehen folgende Möglichkeiten zur Verfügung:

| Verbindung zum Gerät | RS485 | Micro-USB | Casambi Funk |
|-------------------------|--|---|---|
| Konfigurations-adapter | <p>USB-RS485 Konverter</p>  | <p>Thermokon USB-Interface</p>  | <p>Intern</p>  |
| Konfigurations-software | <p>PC/Notebook mit uConfig Software Parametrierung mit Thermokon Software uConfig, via USB Interface RS485 (Art.-Nr.: 668293)</p> | <p>PC/Notebook mit uConfig Software Teilweise Parametrierung mit Thermokon Software uConfig, via Thermokon USB-Interface* (Art.-Nr.: 597838)</p> | <p>Smartphone/Tablet mit CASAMBI App Parametrierung mit mobilen Endgeräten über Bluetooth und CASAMBI App.</p> |

*Handelsübliche Bluetooth-Dongle oder USB zu Micro-USB Adapter-Kabel sind nicht kompatibel. Sie benötigen ein mobiles Endgerät, welches mindestens Bluetooth Version 4.1 beherrscht. Die Konfigurationsapp mit der dazugehörigen Anleitung finden Sie zum Download im Google Play Store bzw. im Apple App Store.

Zusätzlich ist eine Konfiguration über die RS485 Schnittstelle im laufenden Betrieb via GLT möglich.



Position des Micro-USB Ports, siehe Unterseite des Geräts, zur Konfiguration mit Bluetooth-Dongle oder Thermokon USB-Interface

» **CASAMBI KOMMUNIKATION**



Ein NOVOS Touch Casambi dient als Schnittstelle zwischen einem Building Management System und einem gekoppelten Casambi Netzwerk.

Sämtliche Informationen die über Casambi vom NOVOS Touch empfangen wurden, werden an die GLT weitergegeben, sodass der aktuelle Zustand jederzeit in der Gebäudesteuerung eingesehen und verwendet werden kann.

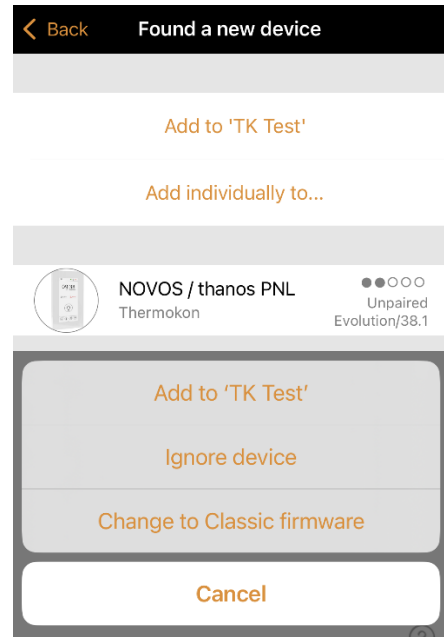
Über Bus Kommunikation an das NOVOS Touch gesendete Befehle für Casambi Funktionen, werden über Casambi Funk an das Casambi Netzwerk ausgegeben.

Kommunikation GLT



» CASAMBI INBETRIEBNAME

1. Gerät mit Spannungsversorgung verbinden. Anschlussplan beachten!
2. Casambi App öffnen (iOS App Store / Android Play Store)
Wird ein ungekoppeltes Gerät gefunden, wird vorgeschlagen das Gerät einem Netzwerk hinzuzufügen.
3. NOVOS Touch zu Netzwerk hinzufügen, bei Bedarf vorab in gewünschtes Casambi Netzwerk wechseln.
Mit der Schaltfläche „back“ kann auf der übergeordneten Ebene das Netzwerk unter „my networks“ gewechselt werden.
4. Das Gerät erscheint in der Rubrik Gateways.
5. Parameter des NOVOS Touch Casambi konfigurieren



» CASAMBI PARAMETER

| PARAMETER | |
|---------------|-----------------|
| Einstellungen | d12l > |
| Favoriten | 0000 > |
| G1 Auswahl | Gruppe wählen > |
| G1 Name | G1 Name > |
| G1 Typ | 30112740 > |

Einstellungen (Parameter LTBC)

- L = Sprache**
D – Deutsch
E – Englisch
X – keine Änderung
- T = Zeitsynchronisierung**
0 – keine Synchronisation
1 – Zeitsynchronisation von Casambi zum Endgerät
- B = Verhalten**
1 – externe Steuerung (über BUS konfigurierbar)
2 – Standalone/Panel (nur über CASAMBI konfigurierbar)
- C = Farbschema Display**
x Hintergrund Farbe / Text Farbe
0 Keine Änderung
- B** schwarz / weiß
W weiß / schwarz
- G** grün / weiß
L blau / weiß
- R** rot / weiß

Beispiel Einstellungen: d12l = Deutsch | Zeitsynchronisation | Standalone/Panel | Hintergrund blau / Textfarbe weiß

| PARAMETER | |
|---------------|-----------------|
| Einstellungen | d12l > |
| Favoriten | 0000 > |
| G1 Auswahl | Gruppe wählen > |
| G1 Name | G1 Name > |
| G1 Typ | 30112740 > |

Favoriten* (ABCDE)

- A Favoritentaste 1
- B Favoritentaste 2
- C Favoritentaste 3
- D Favoritentaste 4
- E Favoritentaste 5
- Standardwert: 0 - keine
- Bsp.: 0b300 – keine / Szene 2 / Gruppe 3

| PARAMETER | |
|---------------|-----------------|
| Einstellungen | d12l > |
| Favoriten | 0000 > |
| G1 Auswahl | Gruppe wählen > |
| G1 Name | G1 Name > |
| G1 Typ | 30112740 > |

Gx Auswahl / Name (Auswahl / Eingabefeld)

- Auswahl** – Casambi Gruppe
- Name** – Gruppen Benennung

Favoriten

| | | | | | | | |
|---|----------|---|---------|---|-----------------------|---|---------------|
| 1 | Gruppe 1 | a | Szene 1 | i | Anwesenheit | q | Beschattung 1 |
| 2 | Gruppe 2 | b | Szene 2 | j | Eco | r | Beschattung 2 |
| 3 | Gruppe 3 | c | Szene 3 | k | Menü Klima | s | Beschattung 3 |
| 4 | Gruppe 4 | d | Szene 4 | l | Menü Licht | t | Beschattung 4 |
| 5 | Gruppe 5 | e | Szene 5 | m | Menü Jalousie | u | Beschattung 5 |
| 6 | Gruppe 6 | f | Szene 6 | n | Menü Szenen | v | Beschattung 6 |
| 7 | Gruppe 7 | g | Szene 7 | o | Menü Monitoring | w | Beschattung 7 |
| 8 | Gruppe 8 | h | Szene 8 | p | Menü Lüfter (Novos 7) | x | Beschattung 8 |

| PARAMETER | |
|---------------|-----------------|
| Einstellungen | d12l > |
| Favoriten | 0000 > |
| G1 Auswahl | Gruppe wählen > |
| G1 Name | G1 Name > |
| G1 Typ | 30112740 > |

Gx Typ (Lichtgruppen Konfiguration)

- ITDSMnMx
- I – Icon
- T – Typ
- D – Dimm Funktion
- S – Schrittgröße
- Mn / Mx – Minimum / Maximum Farbtemperatur

| | |
|--------------|----------------|
| Szene Symbol | 11111111 > |
| S1 Auswahl | Szene wählen > |
| S1 Name | S1 Name > |
| S2 Auswahl | Szene wählen > |
| S2 Name | S2 Name > |

Szene Symbol (Szenen Symbol Konfiguration)*

- 1. Stelle = Symbol Szene 1
- 2. Stelle = Symbol Szene 2...

Sx Auswahl / Name (Auswahl / Eingabefeld)

- Auswahl** – Szene
- Name** – Szenen Benennung

Gx Typ Parameter Auflistung

I 0 – Universal, 1 – Spot, 2 – Kassette, 3 – Stehlampe (default)

T 0 – Slider (default), 1 – RGBW Farbpicker, 2 – Farbtemperaturpicker

D 0 – nicht dimmbar, 1 – dimmbar (default)

S 0 – 1, 1 – 1 (default), 2 – 2, 3 – 3, 4 – 4, 5 – 5, 6 – 10, 7 – 15, 8 – 20 (in %)

Mn Eingabewert (2 Ziffern) multipliziert mit 100 = Minimum Kelvin Farbtemperatur (Color Temperature)
(Bsp.: Mn = 27 -> CTmin = 27 * 100 = 2700K (default))Mx Eingabewert (2 Ziffern) multipliziert mit 100 = Maximum Kelvin Farbtemperatur (Color Temperature)
(Bsp.: Mx = 40 -> CTmax = 40 * 100 = 4000K (default))*Beispiel GxTyp: 30112740 = Stehlampe | Slider | dimmbar | 1 | minimum Kelvin Farbtemperatur 2700k | maximum Kelvin Farbtemperatur 4000k***Szenen Symbol Parameter Liste**

0 Arbeiten (Aktentasche)

1 Präsentation (Leinwand)

2 Kino (Bildschirm)

3 Party (Cocktailglas)

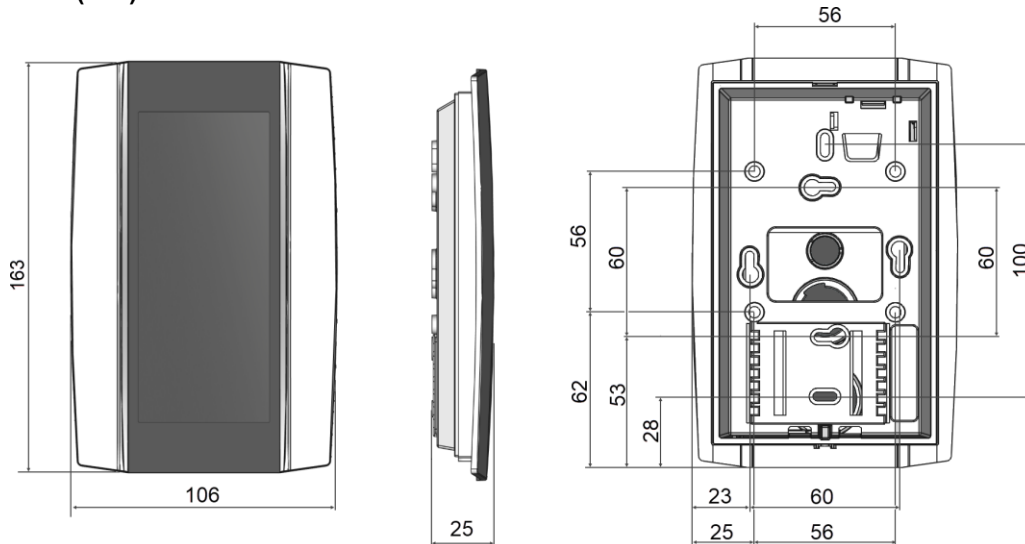
4 Schlafen (Bett)

5 Essen (Servierglocke)

6 Nicht stören (Schloss)

7 Reinigung (Staubsauger)

8 Szene (Filmklappe)

*Beispiel Szenen Symbol: 02437000 = Szene 1: Arbeiten | Szene 2: Kino | Szene 3: Schlafen | Szene 4: Party | Szene 5: Reinigung***» ABMESSUNGEN (MM)****» ZUBEHÖR (OPTIONAL)**

Dübel und Schrauben (je 2 Stück)

PSU-UP 24 – Unterputz-Netzteil 24 V (AC Input: 100..240 V ~ | DC Output 24 V = 0,5 A)

Art.-Nr.: 102209

Art.-Nr.: 645737

Thermokon USB-Interface

USB RS485 Modbus RTU Logger

USB-Interface RS485 (inkl. Treiber CD)

RS485 Biasing Adapter

Art.-Nr.: 597838

Art.-Nr.: 809917

Art.-Nr.: 668293

Art.-Nr.: 811378