

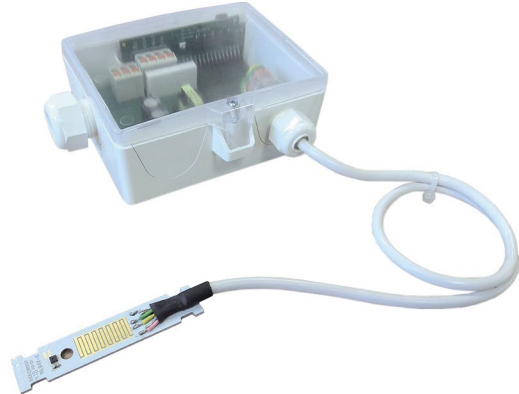
WK02+ 230V

Kondensationswächter mit Temperatur und Feuchte

thermokon[®]
HOME OF SENSOR TECHNOLOGY

Datenblatt

Technische Änderungen vorbehalten
Stand: 08.03.2024 • A124



» ANWENDUNG

Kondensationswächter zur Detektion von Kondenswasserbildung an Kühldecken. Der Wächter registriert die Betauung des (rückwärtigen) Anlegeprismas. Das Gerät besteht aus einem abgesetzten Sensor und einer Auswerteelektronik. Mit Melde-LED und Relaiskontakt stehen zusätzlich 2 analoge 0..10 V Ausgänge zur Verfügung mit denen im Auslieferungszustand Taupunkt und Temperatur ausgegeben werden. Zur Aufschaltung auf Regler- und Anzeigesysteme oder zur Reihenschaltung mit dem Kühlventil, um bei beginnender Betauung direkt den Kühlwasserdurchfluss zu unterbrechen.

» TYPENÜBERSICHT

Kondensationswächter + Feuchte + Temperatur – aktiv 2x 0..10V | optional mit Display

- WK02+ ext. 230 V

» SICHERHEITSHINWEIS – ACHTUNG



Der Einbau und die Montage elektrischer Geräte (Module) dürfen nur durch eine autorisierte Elektrofachkraft erfolgen. Das Gerät ist nur für die bestimmungsgemäße Verwendung vorgesehen. Ein eigenmächtiger Umbau oder eine Veränderung ist verboten! Die Module dürfen nicht in Verbindung mit Geräten benutzt werden, die direkt oder indirekt menschlichen, gesundheits- oder lebenssichernden Zwecken dienen oder durch deren Betrieb Gefahren für Menschen, Tiere oder Sachwerte entstehen können. Der Anschluss von Geräten mit Stromanschluss darf nur bei freigeschalteter Anschlussleitung erfolgen!



VORSICHT! Gefahr eines Stromschlages! Im Inneren des Gehäuses können sich spannungsführende Teile befinden. Insbesondere bei Geräten im Netzspannungsbetrieb (normalerweise zwischen 90 und 265 V) kann eine Berührung spannungsführender Teile Körperverletzungen zur Folge haben.

Ferner gelten

- Gesetze, Normen und Vorschriften
- Der Stand der Technik zum Zeitpunkt der Installation
- Die technischen Daten sowie die Bedienungsanleitung des Gerätes

» PRODUKTPRÜFUNG UND-ZERTIFIZIERUNG



Konformitätserklärung

Erklärungen zur Konformität der Produkte finden Sie auf unserer Webseite
<https://www.thermokon.de/direct/categories/wk02plus>

» ENTSORGUNGSHINWEIS



Das Symbol der durchgestrichenen Mülltonne weist darauf hin, dass das Produkt bzw. entnehmbare Batterien nicht über den Haus- oder Gewerbemüll entsorgt werden dürfen. Innerhalb der EU sind Sie gesetzlich verpflichtet das Produkt einer getrennten, geeigneten Entsorgung gem. den nationalen Gesetzen Ihres Landes zuzuführen. Alternativ wenden Sie sich an Ihren Lieferanten oder an die Thermokon Sensortechnik GmbH. Weitere Informationen finden Sie unter: www.thermokon.de

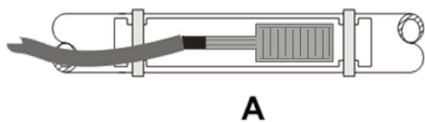
» TECHNISCHE DATEN

Messgrößen	Feuchte, Temperatur; Leitfähigkeit			
Ausgang Spannung	2x 0..10 V oder 0..5 V (einstellbar über USEapp; live-zero-Konfiguration über Thermokon USEapp)			
Ausgang Schaltkontakt	Wechselkontakt, max. 250 V ~ / 3,0 A (ohmsch, potentialfrei)			
Spannungsversorgung	230 V ~ (±10%)			
Leistungsaufnahme	typ. 3,5 VA			
Ausgangssignalbereich Temperatur <i>(Skalierung Analogausgang)</i>	0..+50 °C (Standardeinstellung), auswählbar aus 4 Temperaturbereichen -40..+60 0..+50 -20..+80 -15..+35 °C, optional parametrierbar über Thermokon USEapp			
Messbereich Feuchte <i>(konfigurierbar)</i>	rel. Feuchte 0..100% rH ohne Betauung	abs. Feuchte 0..50 0..80 g/m ³	Enthalpie 0..85 KJ/kg	Taupunkt 0..50 -20..+80 °C 0..+50 °C (Standard)
Genauigkeit Temperatur	±0,5 K (typ. bei 21 °C im Standardmessbereich)			
Genauigkeit Feuchte	±2% zwischen 10..90% rH (typ. bei 21 °C)			
Anzeige	LED grün – Spannungsversorgung OK, LED rot – Betauung		Optional: LCD 29x35 mm mit RBG Hintergrundbeleuchtung	
Gehäuse	USE-L-Gehäuse, PC, reinweiß, Deckel PC, transparent, mit entnehmbarer Kabeleinführung			
Schutzart	IP65 gemäß DIN EN 60529			
Kabeleinführung	Flextherm M20 für Kabel mit Ø=4,5..9 mm, M25 für Kabel mit max. Ø=7 mm, Dichteinsatz für vierfache Kabeleinführung			
Anschluss elektrisch	abnehmbare Steckklemme, max. 2,5 mm, Sensorleitung weiß 2 m (Standard), andere Längen auf Anfrage			
Umgebungsbedingung	0..+50 °C, max. 85% rH nicht dauerhaft kondensierend			
Lieferumfang	1x Spritze mit Wärmeleitpaste, inkl. Montagesockel USE-L-Gehäuse reinweiß			

» USE-GEHÄUSE MIT UV- UND WETTERSCHUTZ

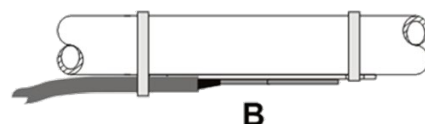
Kunststoffgehäuse im Außenbereich können nach einiger Zeit ihre Farbe und Qualität verlieren. Daher bestehen alle USE-Gehäuse aus speziellem weißem Polycarbonat (PC). Die lichtstabilsten Farbstoffe und Additive werden verwendet, um einen optimalen Schutz des Polymers bei gleichzeitiger Aufrechterhaltung der Farbstabilität zu erreichen. Das verwendete Titandioxid wurde speziell für Polycarbonat entwickelt und bietet durch die Reflexion des gesamten Lichtspektrums einschließlich des UV-Anteils um 340 nm einen hervorragenden UV-Schutz. Dies wirkt effektiv dem ansonsten auftretenden photochemischen Polymerabbau entgegen. Die Farben bleiben lange erhalten, ohne zu verblassen. Das Material ist auch kälte- und frostbeständig.

» MONTAGEHINWEISE



A

Zur Detektion von Kondenswasserbildung muss der Fühler an der kältesten Stelle des Mediums (i.d.R. dem Kühlmittelzulauf) montiert werden. Auf einen guten thermischen Kontakt zum Messmedium ist zu achten. Die Raumluft muss das Messelement frei umspülen können. Um eine thermische Verbindung zwischen Medium und Fühler herzustellen, ist die Verwendung von Wärmeleitpaste notwendig. Die Befestigung erfolgt mittels beiliegender Kabelbinder direkt auf der Rohrleitung.



B

Aggressive und lösemittelhaltige Atmosphären können je nach Art und Konzentration die Sensorfläche angreifen und beschädigen. Die Sensorfläche ist sauber und staubfrei zu halten. Fremdschichten auf der Sensorfläche können das Auslösen des Sensors negativ beeinflussen.

Montageseite des Metallstreifen beachten (siehe Abbildung A).
Wegen der Gefahr von absetzendem Staub, ist der Sensor an der Rohrunterseite zu montieren (siehe Abbildung B).

» **KONFIGURATION**



Zur Kommunikation zwischen USEapp und Produkte USE-M/USE-L wird der Thermokon Bluetooth-Dongle mit Micro-USB benötigt (Art.-Nr.: 668262). Handelsübliche Bluetooth-Dongle sind nicht kompatibel.



Ein anwendungsspezifisches Umkonfigurieren der Geräte kann mittels der Thermokon USEapp durchgeführt werden. Die Konfiguration erfolgt im spannungsversorgten Zustand.



Die Konfigurationsapp mit der dazugehörigen Anleitung finden Sie zum Download im Google Play Store bzw. im Apple App Store.

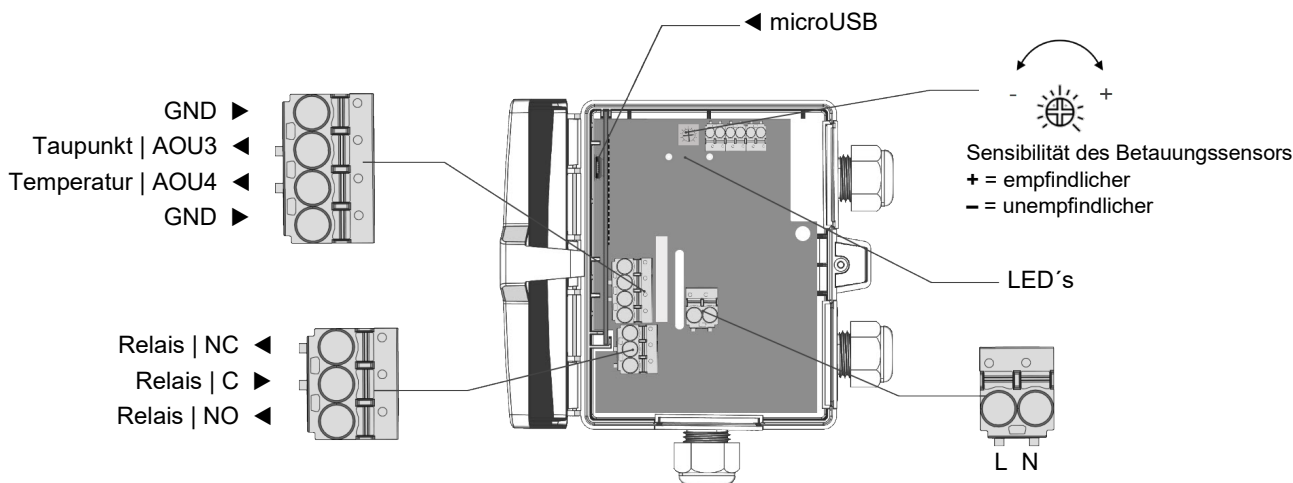
» **ANWENDERHINWEISE**



Der Bluetooth Dongle rastet in der Buchse leicht ein. Bitte beim Abziehen die Steckkarte (Optionsleiterplatte) fixieren, damit diese nicht unbeabsichtigt mitherausgezogen wird.

Im Laufe der Zeit sammeln sich Staub und Schmutzpartikel auf dem Sensor. Diese beeinträchtigen die Funktion des Fühlers. Unter normalen Umgebungsbedingungen empfehlen wir daher ein Wartungsintervall von einem Jahr, um die angegebene Genauigkeit beizubehalten. Nach erfolgter Demontage des Sensors kann dieser durch Ausblasen mit ölfreier Pressluft, Stickstoff oder mit destilliertem Wasser wieder gereinigt werden.

» **ANSCHLUSSPLAN**

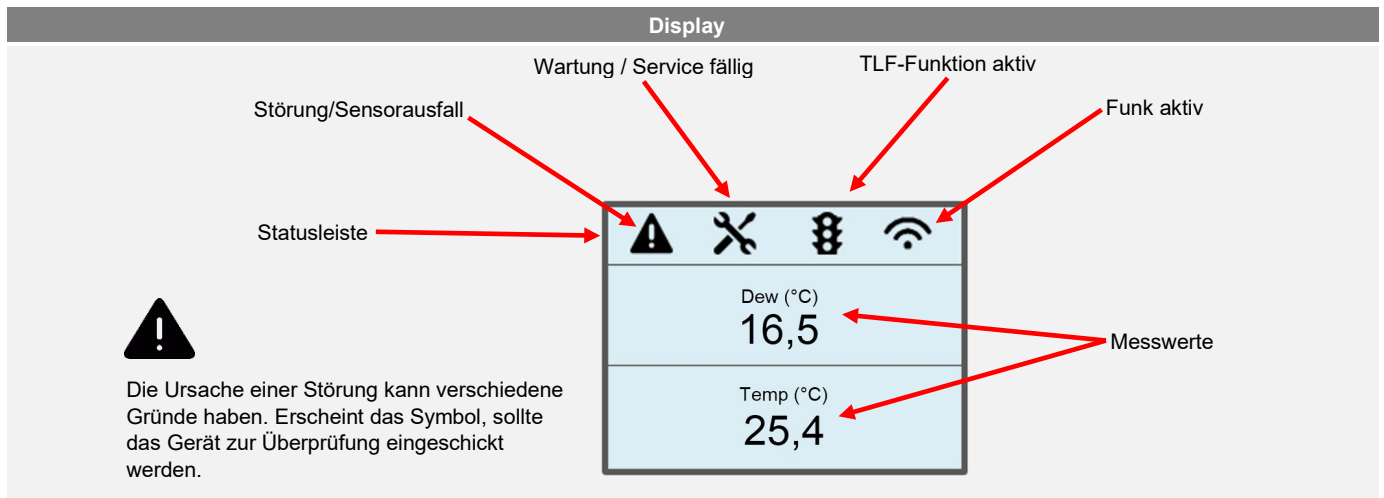


Das Relais ist im Betriebszustand angezogen: „Spannungsversorgung angeschlossen und nicht betaut“ (Relais NO und C verbunden). Bei Betauung oder bei Ausschalten der Betriebsspannung fällt es ab.

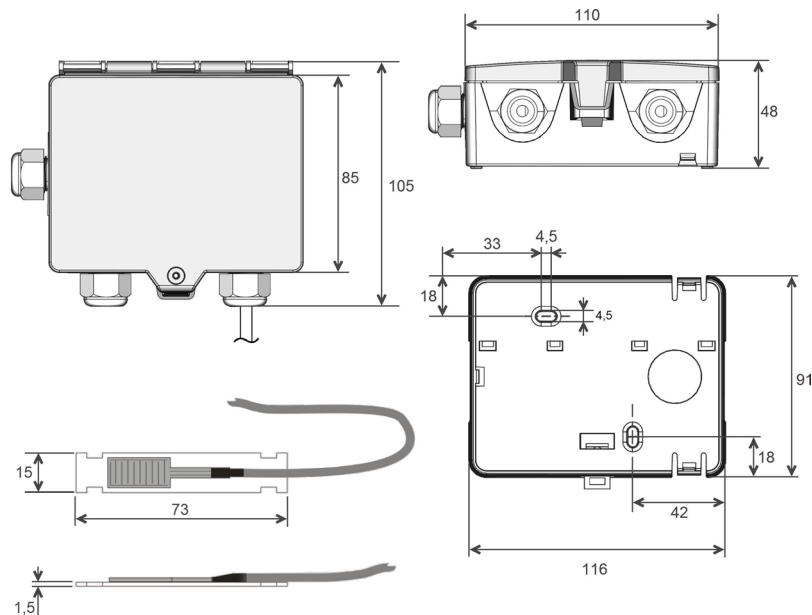
Variante mit Display: Zum Einstellen der Sensibilität des Betauungssensors via Poti muss zunächst das Display von der Platine abgezogen werden.

» DISPLAY

Das Ein-/Ausblenden von Messgrößen, Helligkeit und TLF-Funktion, werden über die App verändert. Beim Bootvorgang werden die Software- und Hardwarestände angezeigt. Das RGB-Display kann Messwerte farblich visualisieren. Schwellwerte für Farbwechsel können über die App konfiguriert werden.



» ABMESSUNGEN (MM)



» ZUBEHÖR (IM LIEFERUMFANG ENTHALTEN)

Spritze mit Wärmeleitpaste

Kabelbinder 140x3,6 mm

Montageset Universal

• Deckelschraube + Schraubenabdeckung • 2 Dübel • 2 Bohrschrauben (Senkkopf) • 2 Bohrschrauben (Linsenkopf)

Kabeleinführung M20 USE weiß, Dichteinsatz M20 flex

Kabeleinführung M25 USE weiß, Dichteinsatz 4x Ø=7 mm

Dichteinsatz M20 USE weiß, 2x Ø=9 mm (für 2 Leitungen)

Art.-Nr.: 102308

Art.-Nr.: 007610

Art.-Nr.: 698511

Art.-Nr.: 747394

Art.-Nr.: 647052

Art.-Nr.: 786225