

Datenblatt

Technische Änderungen vorbehalten
Stand: 16.09.2015



Anwendung

Das Touch-Raumbediengerät **thanos** dient zur Temperatur- und Feuchteerfassung (optional) sowie integrierten Bedienung von HLK, Beleuchtung und Jalousie in der Einzelraumregelung. Durch die hochwertige Optik eignet sich das Gerät besonders für designorientierte Einrichtungen. Die Bedienfunktionen lassen sich flexibel je nach Raumanforderung verwenden.

Funktionen

- Steuerung von automatischen HLK-Anwendungen durch einfache Fingerberührung
- Integrierte Temperaturerfassung
- Optional mit integrierter Feuchteerfassung
- Touch-Glas-Oberfläche zur intuitiven Bedienung
- Bedienfunktionen: Licht ein/aus/dimmen, Sollwertverstellung, Jalousie auf/ab/verstellen, Lüfterstufen, Präsenz
- Anzeige: Raumtemperatur, Sollwert, Betriebsart, Lüfterstufe, Präsenz, Fehler, Datum, Uhrzeit ...
- Display/Tasten: 3,5" TFT, 320x640 Pixel, 262.144 Farben, kapazitive Touch-Technologie, große Gerätevariante zusätzlich mit bis zu 8 Touch-Tasten
- Funktionsspanne: Eloxiertes Aluminium, mit Berührungssensor, frei parametrierbare Funktionen (anwesend/abwesend, Licht an/aus ...)

Zur Inbetriebnahme / Parametrierung gehören folgende Dokumente und Dateien, die unter dem angegebenen Link heruntergeladen werden können.

Softwarebeschreibung, ETS-Dateien, Firmware Update: <http://www.thermokon.de>

Typenübersicht

thanos / thanos rH

S black	schwarz, 3,5" TFT, Spannungsversorgung 24 V ~/24 V =
SQ black	schwarz, 3,5" TFT, Querversion, Spannungsversorgung 24 V ~/24 V =
L black	schwarz, 3,5" TFT, zusätzliches Bedienfeld mit 8 Touchsensor Tasten, Spannungsvers. 24 V ~/24 V =
LQ black	schwarz, 3,5" TFT, zus. Bedienfeld mit 8 Touchsensor Tasten, Quervers., Spannungsvers. 24 V ~/24 V =
S white	weiß, 3,5" TFT, Spannungsversorgung 24 V ~/24 V =
SQ white	weiß, 3,5" TFT, Querversion, Spannungsversorgung 24 V ~/24 V =
L white	weiß, 3,5" TFT, zusätzliches Bedienfeld mit 8 Touchsensor Tasten, Spannungsvers. 24 V ~/24 V =
LQ white	weiß, 3,5" TFT, zus. Bedienfeld mit 8 Touchsensor Tasten, Quervers., Spannungsvers. 24 V ~/24 V =



Sicherheitshinweis – Achtung



Der Einbau und die Montage elektrischer Geräte (Module) dürfen nur durch eine autorisierte Elektrofachkraft erfolgen.

Das Gerät ist nur für die bestimmungsgemäße Verwendung vorgesehen. Ein eigenmächtiger Umbau oder eine Veränderung ist verboten! Die Module dürfen nicht in Verbindung mit Geräten benutzt werden, die direkt oder indirekt menschlichen, gesundheits- oder lebenssichernden Zwecken dienen oder durch deren Betrieb Gefahren für Menschen, Tiere oder Sachwerte entstehen können. Der Anschluss von Geräten mit Stromanschluss darf nur bei freigeschalteter Anschlussleitung erfolgen!

Ferner gelten

- Gesetze, Normen und Vorschriften
- Der Stand der Technik zum Zeitpunkt der Installation
- Die technischen Daten sowie die Bedienungsanleitung des Gerätes

Entsorgungshinweis



Als Einzelkomponente von ortsfest installierten Anlagen fallen Thermokon Produkte nicht unter das Elektro- und Elektronikgesetz (ElektroG). Die meisten unserer Produkte enthalten wertvolle Rohstoffe und sollten deshalb nicht als Hausmüll entsorgt, sondern einem geordneten Recycling zugeführt werden. Die örtlich gültige Entsorgungsregelung ist zu beachten.

Technische Daten

Messgrößen		Temperatur, Feuchte (optional)
Netzwerktechnologie		KNX (TP)
Spannungsversorgung		15..24 V = ($\pm 10\%$) oder 24 V ~ ($\pm 10\%$)
Leistungsaufnahme		typ. 2,0 W (24 V =) 4,0 VA (24 V ~)
Messbereich Temperatur		0..50 °C
Messbereich Feuchte		0..100% rH ohne Betauung
Genauigkeit Temperatur		$\pm 0,5$ K (typ. bei 21 °C)
Genauigkeit Feuchte		$\pm 3\%$ zwischen 20..80% rH (typ. bei 21 °C)
Eingänge	digital	4, frei konfigurierbar für Fensterkontakt, Taupunktwächter, Keycard-Schalter, Raumbelugung, Alarm, Event
Bedienfunktionen		Präsenzmeldung, Licht ein/aus/dimmen, Szenen aufrufen, Jalousie auf/ab/verstellen, Lüfterstufen, Sollwertverstellung
Funktionsspanne		eloxiertes Aluminium
Funktionen		parametrierbar über Softwarekonfiguration (anwesend/abwesend, Licht an/aus, ...)
Anzahl Tasten	Typ L/LQ	8 kapazitive Touch-Sensor-Tasten
Beschriftung	Typ L/LQ	individuell durch bedruckbare Einlegefolie (für bis zu 8 Touch-Tasten unter/neben der Funktionsspanne)
Anzeige		3,5" TFT, 320x240 Pixel, 262.144 Farben, kapazitive Touch-Technologie, Darstellung Raumtemperatur, Sollwert, Betriebsart, Lüfterstufe, Präsenz, Fehler, Datum und Uhrzeit, ...
Farbe		weiß oder schwarz
Gehäuse		PC und Glas
Schutzart		IP20 gemäß DIN EN 60529
Anschluss elektrisch		Schraubklemme, max. 1,5 mm ²
Umgebungsbedingung		0..+50 °C, max. 85% rH nicht kondensierend
Gewicht	Typ S/SQ	300 g
	Typ L/LQ	400 g
Montage		Unterputz in Standard-UP-Dose ($\varnothing=55$ mm)
Hinweise		für weitere Informationen siehe Softwarebeschreibung thanos auf www.thermokon.de

Montagehinweise

Das Gerät ist für die Montage auf einer Unterputzdose konzipiert.

Das Buskabel wird über eine Schraubklemme an das Gerät angeschlossen. Zum Vorverdrahten kann die Schraubklemme vom Gerät abgezogen werden. Die Verwendung von tiefen Installationsdosen wird auf Grund des größeren Stauraumes für die Verkabelung empfohlen. Es ist für eine ausreichende Wärmeabfuhr zu sorgen. Die Befestigung des Wandteils erfolgt an die bauseits vorhandenen Schrauben der Installationsdose (max. Drehmoment der Schrauben 0,8 Nm).

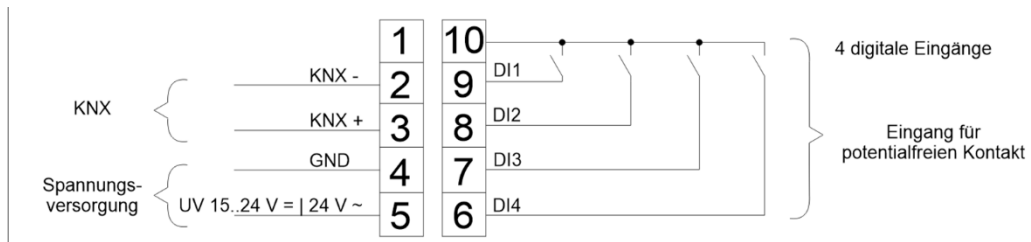
Die Montage muss an repräsentativen Stellen für die Raumtemperatur erfolgen, damit das Messergebnis nicht verfälscht wird. Sonneneinstrahlung und Luftzug sind zu vermeiden. Das Ende des Installationsrohres in der Unterputzdose ist abzudichten, damit kein Luftzug im Rohr entsteht, der das Messergebnis verfälscht.

Bitte beachten Sie auch die allgemeinen Hinweise in unserem INFOBLATT THK.

Bitte beachten Sie, dass der eingestellte Helligkeitswert des Displays und des Tastenfeldes aufgrund der entstehenden Eigenerwärmung die Temperaturmessung beeinflussen kann. Das thanos besitzt hierfür eine spezielle Funktion um diese Einflüsse so gering wie möglich zu halten.

Die endgültigen Werte stehen nach ca. 100 Minuten zur Verfügung. Bei der Erstinstallation sollte nach frühestens 100 Minuten eine Offsetkalibrierung durchgeführt werden.

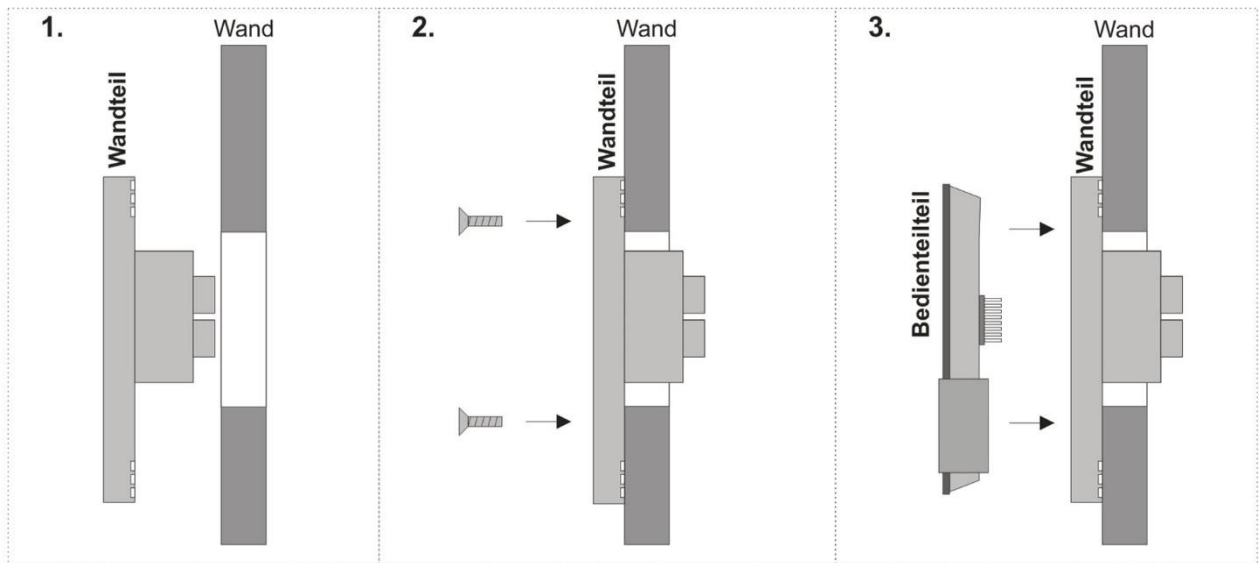
Anschlussplan



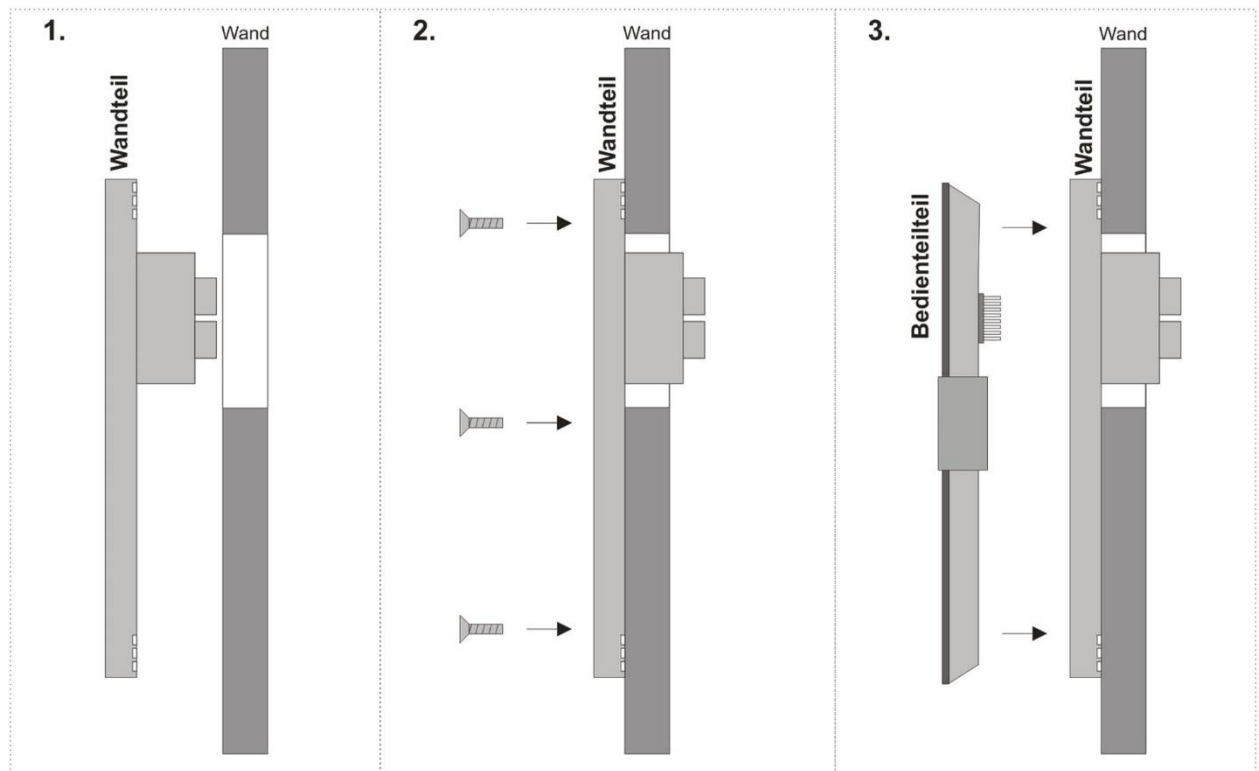
Geräte-Montage

1. Wandteil an Montageort anbringen.
2. Wandteil mit den entsprechenden Senkkopfschrauben festschrauben.
3. Bedienteil in das Wandteil vorsichtig einsetzen und einrasten.

thanos S / SQ



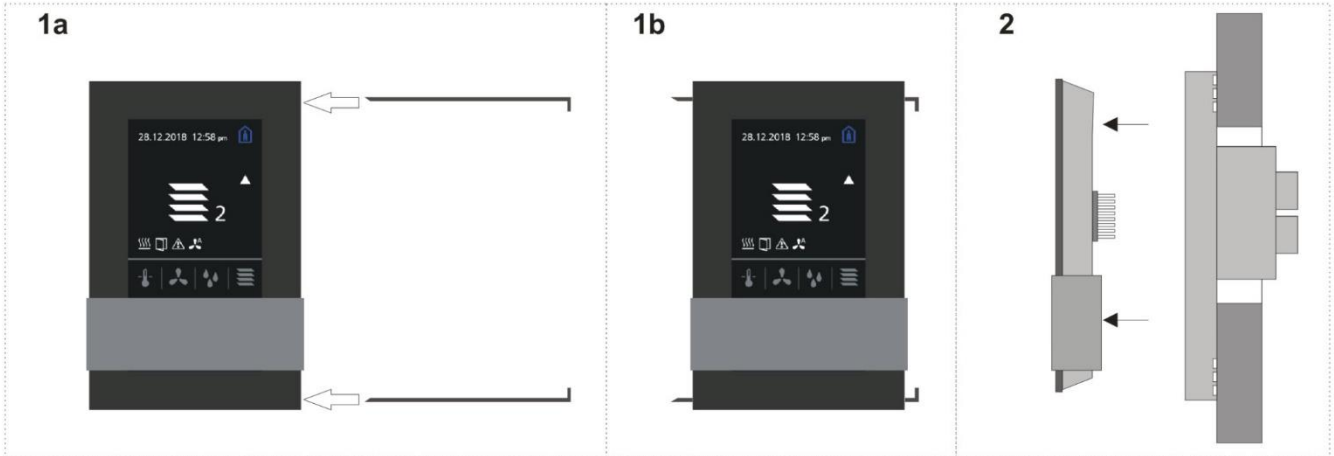
thanos L / LQ



Bedienteil entfernen

1. Entriegelungswerkzeuge in die vorgesehenen Öffnungen einschieben.
2. Bedienteil oben und unten fassen und vorsichtig und gleichmäßig vom Wandteil abziehen.

thanos S / SQ



thanos L / LQ

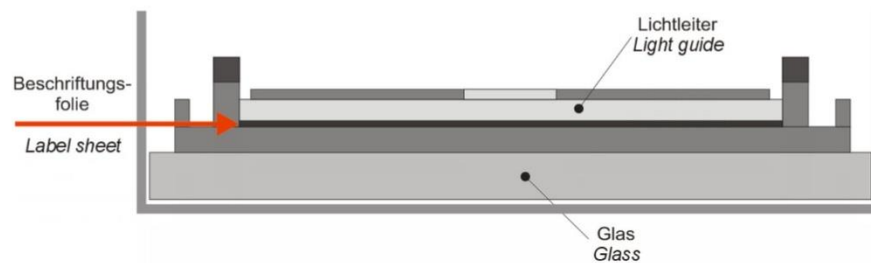
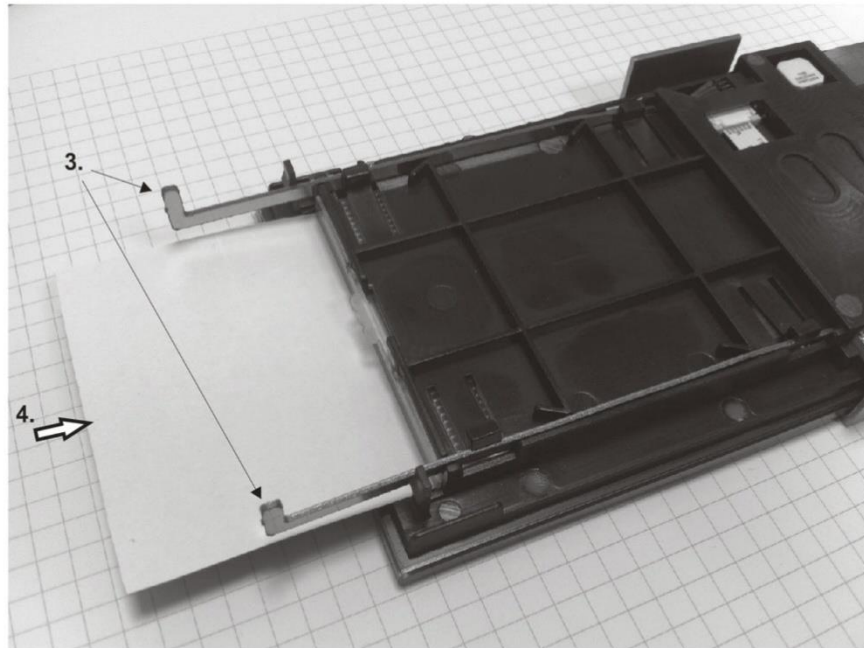


Einlegen der Beschriftungsfolie (nur L & LQ)

Zum Einlegen der Beschriftungsfolie (thanos L & LQ) gehen Sie folgendermaßen vor:

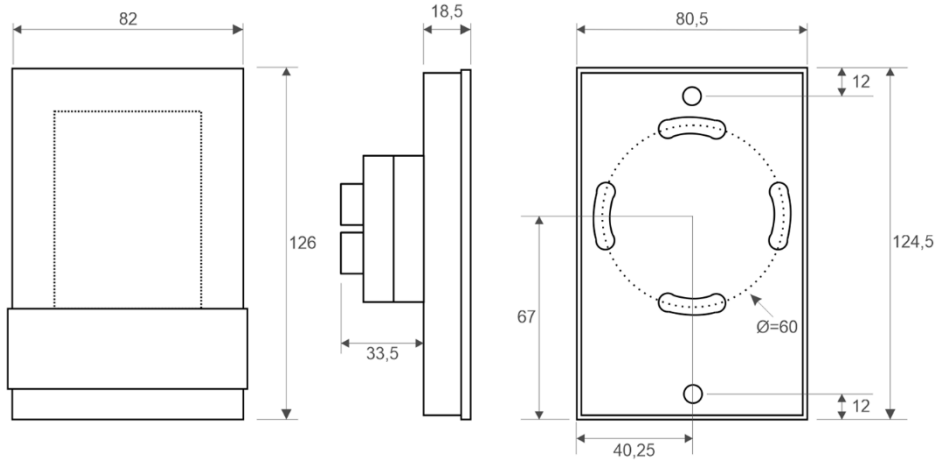
1. Blankfolie bedrucken.
2. Bedienteil entfernen.
3. Setzen Sie die beiden Entriegelungswerkzeuge, wie unten abgebildet, an und schieben Sie diese entlang der vorgesehenen Führung.
4. Schieben Sie die Folie vorsichtig zwischen Glas und Lichtleiter hinein.

Jedem Gerät liegt eine Blankfolie bei, welche mit einem Standard Laser-/Tintenstrahldrucker bedruckt werden kann. Die Druckvorlage befindet sich auf der Software-CD, welches jedem Gerät ebenfalls beiliegt.



Abmessungen (mm)

thanos S / SQ



thanos L / LQ

