

# NOVOS 7 KNX

Raumbediengerät Temperatur, optional mit Feuchte | CO2 | VOC

**thermokon**<sup>®</sup>  
HOME OF SENSOR TECHNOLOGY

## Datenblatt

Technische Änderungen vorbehalten  
Stand: 03.04.2024 • A140



## » ANWENDUNG

Raumbediengerät mit Erfassung der Raumtemperatur, optional Feuchte, CO2, oder VOC und einer Monitoring-funktion zur farblichen Visualisierung der Messwerte. Der wartungsfreie Sensor schafft die Voraussetzung für ein angenehmes Raumklima und Wohlbefinden. Typische Einsatzgebiete sind Bürogebäude, Hotels oder Wohnhäuser. Das Raumbediengerät besitzt ein hochauflösendes 3,5" Display und wird in eine Unterputzdose montiert. Die innovative und selbsterklärende Bedienung bietet die Funktionen der Licht-, Beschattungs-, Klima-, und Szenensteuerung für eine intelligente Raumaautomation.

## » TYPENÜBERSICHT

### Raumbediengerät Temperatur + opt. Feuchte, CO2, VOC – Bus

- NOVOS 7 Temp KNX
- NOVOS 7 Temp\_rH KNX
- NOVOS 7 CO2 Temp\_rH KNX
- NOVOS 7 VOC Temp\_rH KNX
- NOVOS 7 CO2+VOC Temp\_rH KNX

*verfügbar in den Farben reinweiß oder schwarz*

## » SICHERHEITSHINWEIS – ACHTUNG



Der Einbau und die Montage elektrischer Geräte (Module) dürfen nur durch eine autorisierte Elektrofachkraft erfolgen. Das Gerät ist nur für die bestimmungsgemäße Verwendung vorgesehen. Ein eigenmächtiger Umbau oder eine Veränderung ist verboten! Die Module dürfen nicht in Verbindung mit Geräten benutzt werden, die direkt oder indirekt menschlichen, gesundheits- oder lebenssichernden Zwecken dienen oder durch deren Betrieb Gefahren für Menschen, Tiere oder Sachwerte entstehen können. Der Anschluss von Geräten mit Stromanschluss darf nur bei freigeschalteter Anschlussleitung erfolgen!

Ferner gelten

- Gesetze, Normen und Vorschriften
- Der Stand der Technik zum Zeitpunkt der Installation
- Die technischen Daten sowie die Bedienungsanleitung des Gerätes

## » ENTSORGUNGSHINWEIS



Das Symbol der durchgestrichenen Mülltonne weist darauf hin, dass das Produkt bzw. entnehmbare Batterien nicht über den Haus- oder Gewerbemüll entsorgt werden dürfen. Innerhalb der EU sind Sie gesetzlich verpflichtet das Produkt einer getrennten, geeigneten Entsorgung gem. den nationalen Gesetzen Ihres Landes zuzuführen. Alternativ wenden Sie sich an Ihren Lieferanten oder an die Thermokon Sensortechnik GmbH. Weitere Informationen finden Sie unter: [www.thermokon.de](http://www.thermokon.de)

## » MONTAGEHINWEISE RAUMSENSOREN

Die Genauigkeit der Raumsensoren wird neben den technischen Spezifikationen durch die Positionierung und Montageart beeinflusst.

### Bei Montage zu Beachten:

- Unterputzdose (falls vorhanden) abdichten.
- Montageort, Zugluft, Wärmequellen, Strahlungswärme oder direkte Sonneneinstrahlung können die Messwerterfassung beeinflussen.
- Baustoffspezifischen Eigenschaften des Montageorts (Ziegel-, Beton-, Stell-, Hohlwände, ...) können die Messwerterfassung beeinflussen.

### Montage wird nicht empfohlen in...

- unkontrollierter Zugluft (direkte Nähe zu Fenster / Türen)
- direkter Nähe von Wärmequellen,
- direkte Sonneneinstrahlung
- Nischen / zwischen Möbeln / ...

## » WÄRMEENTWICKLUNG DURCH ELEKTRISCHE VERLUSTLEISTUNG

Die elektrische Verlustleistung von Sensoren mit elektronischen Bauelementen kann die Temperaturmessung beeinflussen und steht in Abhängigkeit der jeweiligen Betriebsspannung. Diese Verlustleistung muss bei der Temperaturmessung berücksichtigt werden. Bei einer festen Betriebsspannung ( $\pm 0,2$  V) geschieht dies in der Regel durch Addieren bzw. Subtrahieren eines konstanten Offsetwertes.

Thermokon Messumformer können mit variablen Betriebsspannungen betrieben werden. Werkseitig werden die Messumformer bei einer Referenz-Betriebsspannung von 24 V = eingestellt.

Bei dieser Spannung ist der zu erwartende Messabweichung des Ausgangssignals am geringsten. Andere Betriebsspannungen können eine Messabweichung verursachen.

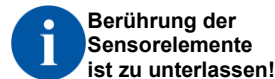
Eine Nachkalibrierung kann Gerätespezifisch direkt am Gerät oder über eine Softwarevariable (APP oder BUS) erfolgen.

**Achtung: Auftretende Zugluft führt die Verlustleistung am Fühler besser ab. Dadurch kommt es zu zeitlich begrenzten Abweichungen bei der Temperaturmessung.**

## » ANWENDERHINWEISE FÜR FEUCHTEFÜHLER

Bei normalen Umgebungsbedingungen empfehlen wir ein Intervall für die Nachkalibrierung von 1 Jahr, um die in der Anwendung geforderte Genauigkeit zu überprüfen. Folgende Umgebungsbedingungen können das Sensorelement beschädigen und führen langfristig zum Verlust der spezifizierten Genauigkeit:

- Mechanische Belastung
- Verschmutzung (Staub / Fingerabdrücke etc.)
- Aggressive Chemikalien
- Umwelteinflüsse (z.B.: Kondensation am Messelement)



**Nachkalibrierung oder etwaiger Sensortausch fallen nicht unter die allgemeine Gewährleistung.**

## » INFORMATIONEN ZUR SELBSTKALIBRIERUNG CO2

Sämtliche Gassensoren unterliegen einer Drift. Der Grad der Drift ist abhängig von den verwendeten Komponenten und der Konstruktion. Außerdem können unter anderem folgende Umgebungsbedingungen die Alterung und den Verschleiß der Sensoren beschleunigen/begünstigen:

- Mechanische Belastung (auch durch Temperaturschwankungen)
- Verschmutzung (Staub / Fingerabdrücke etc.)
- Aggressive Chemikalien
- Umwelteinflüsse (hohe Feuchtigkeit / Kondensation am Messelement)

Eine interne Selbstkalibrierung mit Zwei-Kanal Technik kompensiert die verursachte Drift. Thermokon Sensoren sind für einen dauerhaften Einsatz geeignet (z.B. Krankenhäuser).

## » INFORMATIONEN ZUR RAUMLUFTQUALITÄT CO<sub>2</sub>

Die DIN EN 13779 definiert verschiedene Klassen für die Raumluftqualität:

Kategorie	CO <sub>2</sub> -Gehalt über dem Gehalt in der Außenluft in ppm		Beschreibung
	Üblicher Bereich	Standardwert	
IDA1	<400 ppm	350 ppm	Hohe Luftqualität
IDA2	400.. 600 ppm	500 ppm	Mittlere Raumluftqualität
IDA3	600..1.000 ppm	800 ppm	Mäßige Raumluftqualität
IDA4	>1.000 ppm	1.200 ppm	Niedrige Raumluftqualität

## » ANWENDERHINWEISE FÜR LUFTQUALITÄTSFÜHLER VOC

Flüchtige organische Verbindungen (engl.: VOC - Volatile Organic Compounds) sind gas- und dampfförmige Stoffe organischen Ursprungs in der Luft. VOC-Sensoren erfassen den wesentlichen Teil der vom Menschen olfaktorisch (mit dem Geruchsinn) wahrnehmbaren Luftqualität (z.B.: Körpergerüche | Tabakrauch | Ausdünstungen von Materialien, Möbeln, Teppichen, Farbanstrichen, Klebstoff, ...).

**Der VOC-Wert ist ein anwendungsspezifischer Indikationswert der Raumluftqualität und gibt keine Auskunft auf Bestandteile des Stoffs.**

Ein VOC-Sensor oxidiert die organischen Moleküle, die mit ihm in Kontakt kommen, wodurch sich der Widerstand des Halbleiters verändert.

**Jegliche Berührung der empfindlichen Sensoren ist zu unterlassen und führt zum Erlöschen der Gewährleistung.**

Der interne VOC Sensor ist werkseitig kalibriert und kann über die NOVOSapp nachträglich kalibriert werden.

## » PRODUKTPRÜFUNG UND-ZERTIFIZIERUNG



### Konformitätserklärung

Erklärungen zur Konformität der Produkte finden Sie auf unserer Webseite  
<https://www.thermokon.de/direct/categories/novos-7>

## » TECHNISCHE DATEN

Messgrößen	Temperatur, optional Feuchte   CO2   VOC
Netzwerktechnologie	KNX (TP1)
Spannungsversorgung	24 V = ( $\pm 10\%$ ) SELV
Leistungsaufnahme	typ. 2,5 W (24 V =)
Bus Stromaufnahme	3 mA
Messbereich Temperatur	0..+50 °C
Genauigkeit Temperatur	$\pm 0,5K$ (typ. bei 21 °C)
Eingänge	3x Eingang für potentialfreien Kontakt (davon 1 optional für NTC10k)
Bedienfunktionen	Präsenzmeldung, Licht ein/aus/dimmen, Szenen aufrufen, Jalousie auf/ab, Lamellenverstellung, Lüfterstufen, Sollwertverstellung, ECO-Funktion, RGB- Farbtemperatur / Messwertanzeige & -historie
Anzeige	TFT 3,5", 320x480 px
Gehäuse	PC V0, Gehäusefarbe: reinweiß oder schwarz, Designblende reinweiß oder schwarz
Schutzart	IP30 gemäß DIN EN 60529
Kabeleinführung	Öffnung Rückseite
Anschluss elektrisch	abnehmbare Steckklemme, max. $\varnothing=0,8$ mm
Umgebungsbedingung	0..+50 °C, max. 85% nicht kondensierend
Montage	Unterputz in Standard UP-Dose ( $\varnothing=60$ mm), Gehäuseunterteil kann separat vom Gehäuseoberteil vormontiert und verdrahtet werden

### Feuchte (optional)

Messbereich Feuchte (optional konfigurierbar)	<b>relative Feuchte</b> (Standard) 0..100% rH	<b>Enthalpie</b> 0..85 KJ/kg	<b>absolute Feuchte</b> 0..50   0..80 g/m <sup>3</sup> ,	<b>Taupunkt</b> 0..+50   -20..+80 °C,
	konfigurierbar über ETS oder Thermokon NOVOSapp			
Genauigkeit Feuchte	$\pm 2\%$ zwischen 10..90% rH (typ. bei 21 °C)			

### CO2 (optional)

Messbereich CO2	0..2000   0..5000 ppm (parametrierbar über ETS oder Thermokon NOVOSapp)
Genauigkeit CO2	$\pm(50$ ppm +3 % des Messwerts), (typ. bei 21 °C, 50% rH, 1015 hPa)
Kalibrierung	Selbstkalibrierung Dual-Channel
Sensor	NDIR (nicht dispersiv, infrarot)

### VOC (optional)

Messbereich VOC	0..100 %
Kalibrierung	Selbstkalibrierung
Sensor	VOC-Sensor (beheizter Metalloxid-Halbleiter)

## » FUNKTIONSBESCHREIBUNG

Die Funktionsbeschreibung des Gerätes, sowie der KNX Schnittstelle ist im Handbuch dokumentiert.



### KNX Handbuch:

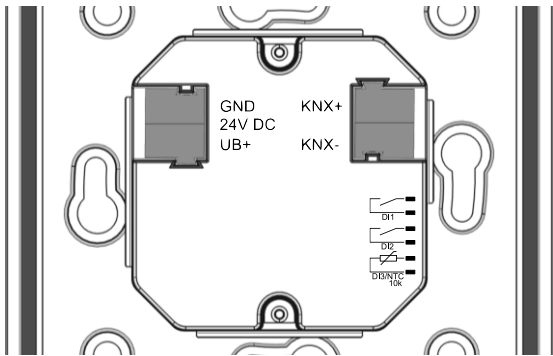
Eine ausführliche Beschreibung der KNX Applikation finden Sie auf unserer Webseite  
<https://www.thermokon.de/download>

» ANSCHLUSSPLAN

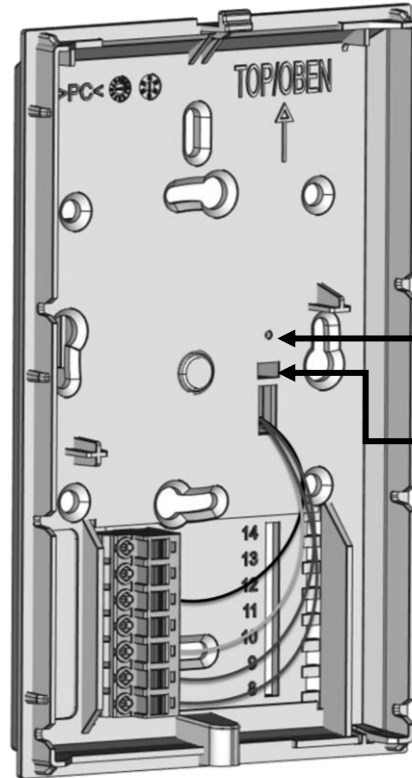
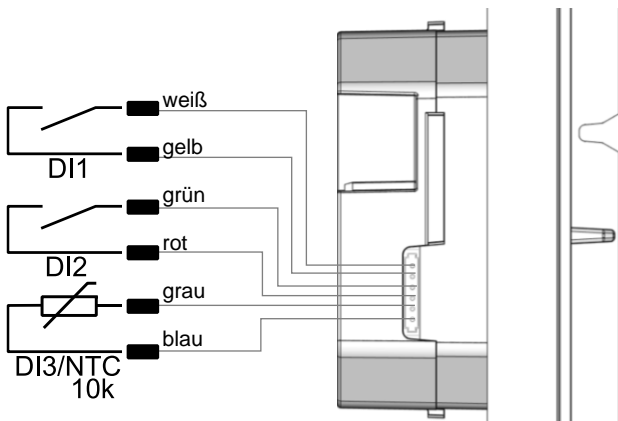
Raumbediengerät – KNX

Der Anschluss der Spannungsversorgung und der Busleitung erfolgt über abnehmbare Steckklemmen auf der Rückseite des Geräts.

Bei Betätigung des Programmier-Tasters wird das Gerät in einen Programmiermodus versetzt und die Programmier-LED beginnt zu leuchten.



Seitlich im Gehäuseunterteil befindet sich eine Buchsenleiste zum Anschluss von bis zu 3 digitalen Eingängen (davon alternativ ein Temperatursensor NTC10k) Der Anschluss wird über einen vorkonfektionierten Buchsenstecker (im Lieferumfang enthalten).



Programmier-LED

Programmier-Taster

- 7= n.c.
- 6= n.c.
- 5= WH (white)
- 4= n.c.
- 3= YE (yellow)
- 2= BK (black)
- 1= RD (red)

» MONTAGEHINWEISE

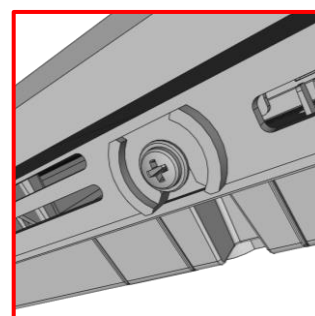
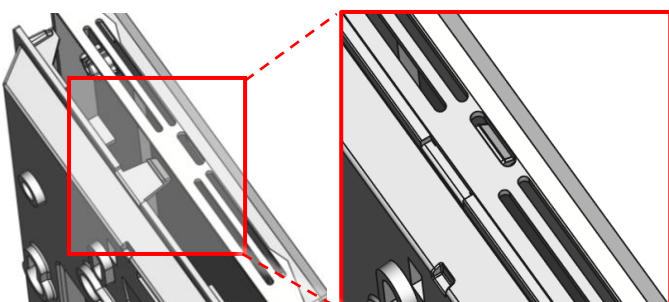
Bitte stellen Sie sicher, dass das Gerät spannungsfrei ist, wenn Sie es installieren möchten!

Die Montage kann auf einer Unterputzdose erfolgen. Dabei sollte eine repräsentative Stelle für die zu messenden Medien ausgewählt werden. Sonneneinstrahlung sowie Luftzug z.B. im Installationsrohr sind zu vermeiden, damit das Messergebnis nicht verfälscht wird. Ggf. ist das Ende des Installationsrohres abzudichten.

- Zum Verdrahten muss das Geräteoberteil von der Grundplatte gelöst werden. Grundplatte und Oberteil sind mittels Rastnasen lösbar miteinander verbunden.
- Die Montage der Grundplatte auf der Unterputzdose erfolgt mit Schrauben, alternativ mit Dübel und Schrauben auf der Wandfläche.
- Abschließend wird das Gerät auf die Grundplatte aufgesteckt und mit der Schraube wieder fixiert.

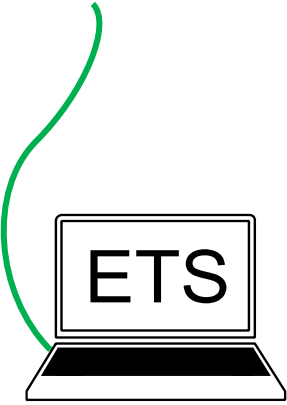
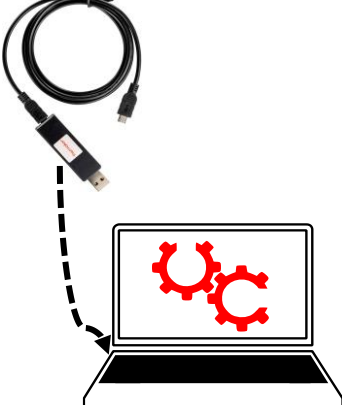

Gehäuseoberteil an der Oberseite in die Rastnase einhängen

Das Gehäuseoberteil auf der Unterseite mit der beiliegenden Schraube fixieren.

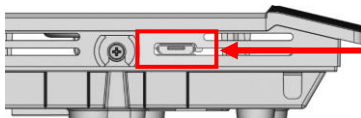


» **KONFIGURATION**

Die Konfiguration erfolgt im spannungsversorgten Zustand. Zur Konfiguration des Gerätes stehen folgende Möglichkeiten zur Verfügung:

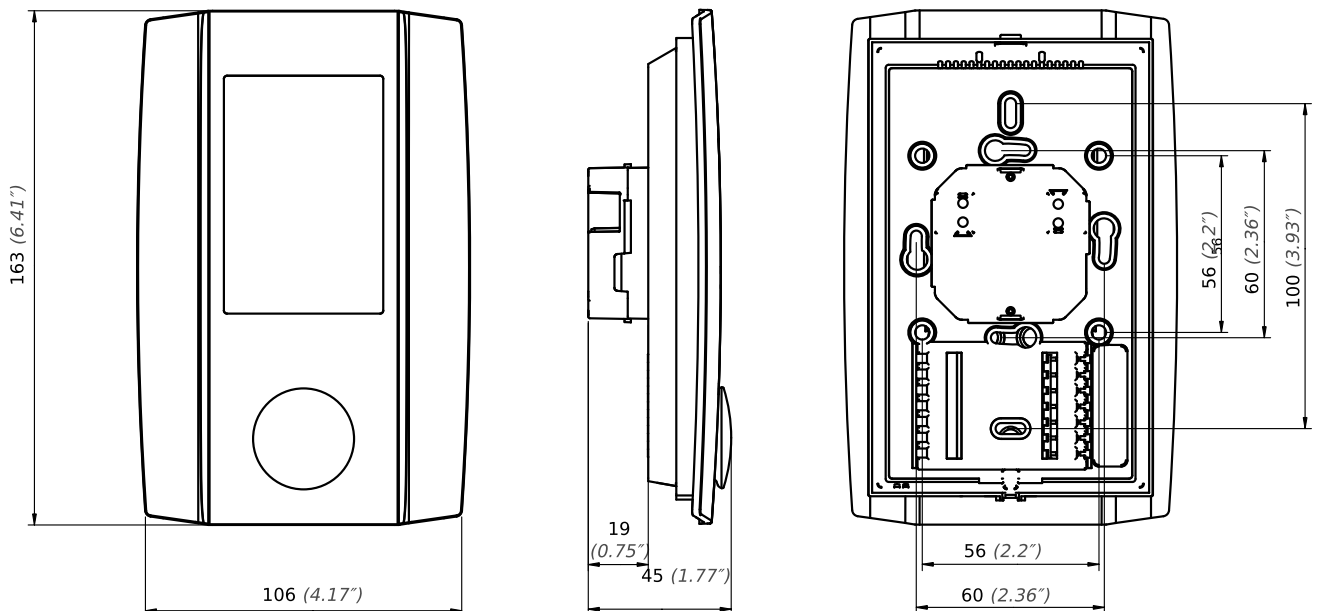
Verbindung zum Gerät	KNX TP1	Micro-USB	Micro-USB
Konfigurationsadapter	USB-Interface KNX 	Thermokon USB-Interface 	USB-Bluetooth Dongle 
Konfigurationssoftware	PC/Notebook mit ETS Software <i>Parametrierung über Desktop PC/Notebook mit ETS Software und USB-Interface KNX</i>	PC/Notebook mit uConfig Software <i>Teilweise Parametrierung mit Thermokon Software uConfig, via Thermokon USB-Interface *</i>	Smartphone/Tablet mit NOVOS App <i>Parametrierung mit mobilen Endgeräten über Bluetooth und NOVOSapp. Hierzu ist ein separat erhältlicher Bluetooth Dongle* erforderlich.</i>

\*Handelsübliche Bluetooth-Dongle oder USB zu Micro-USB Adapter-Kabel sind nicht kompatibel. Sie benötigen ein mobiles Endgerät, welches mindestens Bluetooth Version 4.1 beherrscht. Die Konfigurationsapp mit der dazugehörigen Anleitung finden Sie zum Download im Google Play Store bzw. im Apple App Store.



Position des Micro-USB Ports, siehe Unterseite des Geräts, zur Konfiguration mit Bluetooth-Dongle oder Thermokon USB-Interface

» **ABMESSUNGEN MM (IN.)**



» **ZUBEHÖR (OPTIONAL)**

Dübel und Schrauben (je 2 Stück)  
PSU-UP 24 – Unterputz-Netzteil 24 V (AC Input: 100..240 V ~ | DC Output 24 V = 0,5 A)

Art.-Nr.: 102209  
Art.-Nr.: 645737

Bluetooth-Dongle  
Thermokon USB-Interface  
USB-Interface KNX

Art.-Nr.: 668262  
Art.-Nr.: 597838  
Art.-Nr.: 806190