

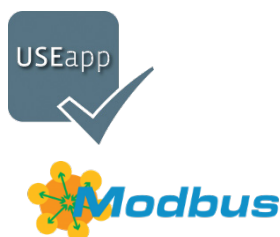
» SFK(H)02+ (LCD) RS485 Modbus

Einschraubtemperaturfühler

thermokon[®]
HOME OF SENSOR TECHNOLOGY

Datenblatt

Technische Änderungen vorbehalten
Stand: 03.08.2020 • A110



Nachfolgende Abbildungen zeigen die Ausführung mit LCD

» ANWENDUNG

Einschraubfühler zur Messung der Temperatur in gasförmigen und flüssigen Medien von Heizungs-, Lüftungs- und Klimaanlage. Der Fühler kann optional direkt in eine Einschweißhülse eingeschraubt werden. Die Typen SFKH02+ sind durch das 70 mm Halsrohr ideal geeignet für Anwendungen mit Isolierung oder Dämmmaterialien. Der Messeinsatz ist ohne Demontage des gesamten Fühlers austauschbar. Werkzeugloses Öffnen, Schließen und Verkabeln sowie entnehmbare Kabeleinführungen gewährleisten eine einfache, schnelle und bequeme Montage.

» TYPENÜBERSICHT

Einschraubfühler optional mit Display Temperatur – aktiv RS485 Modbus

SFK02+ (LCD) RS485 Modbus <xx>.08

SFKH02+ (LCD) RS485 Modbus <xx>.08

<xx>: Einbaulängen 50/100/150/200/250/450 mm

» SICHERHEITSHINWEIS – ACHTUNG



Der Einbau und die Montage elektrischer Geräte (Module) dürfen nur durch eine autorisierte Elektrofachkraft erfolgen.

Das Gerät ist nur für die bestimmungsgemäße Verwendung vorgesehen. Ein eigenmächtiger Umbau oder eine Veränderung ist verboten! Die Module dürfen nicht in Verbindung mit Geräten benutzt werden, die direkt oder indirekt menschlichen, gesundheits- oder lebenssichernden Zwecken dienen oder durch deren Betrieb Gefahren für Menschen, Tiere oder Sachwerte entstehen können. Der Anschluss von Geräten mit Stromanschluss darf nur bei freigeschalteter Anschlussleitung erfolgen!

Ferner gelten

- Gesetze, Normen und Vorschriften
- Der Stand der Technik zum Zeitpunkt der Installation
- Die technischen Daten sowie die Bedienungsanleitung des Gerätes

» PRODUKTPRÜFUNG UND-ZERTIFIZIERUNG



Konformitätserklärung

Erklärungen zur Konformität der Produkte finden Sie auf unserer Webseite <https://www.thermokon.de/>.

» ENTSORGUNGSHINWEIS



Als Einzelkomponente von ortsfest installierten Anlagen fallen Thermokon Produkte nicht unter das Elektro- und Elektronikgesetz (ElektroG). Die meisten unserer Produkte enthalten wertvolle Rohstoffe und sollten deshalb nicht als Hausmüll entsorgt, sondern einem geordneten Recycling zugeführt werden. Die örtlich gültige Entsorgungsregelung ist zu beachten.

» WÄRMEENTWICKLUNG DURCH ELEKTRISCHE VERLUSTLEISTUNG

Temperaturfühler mit elektronischen Bauelementen besitzen immer eine elektrische Verlustleistung, die die Temperaturmessung der Umgebungsluft beeinflusst. Die auftretende Verlustleistung in aktiven Temperaturfühlern steigt mit der steigenden Betriebsspannung. Diese Verlustleistung muss bei der Temperaturmessung berücksichtigt werden. Bei einer festen Betriebsspannung ($\pm 0,2$ V) geschieht dies in der Regel durch Addieren bzw. Subtrahieren eines konstanten Offsetwertes. Da Thermokon Messumformer mit variabler Betriebsspannung arbeiten, kann aus fertigungstechnischen Gründen nur eine Betriebsspannung berücksichtigt werden. Die Messumformer 0..10 V / 4..20 mA werden standardmäßig bei einer Betriebsspannung von 24 V = eingestellt. Das heißt, bei dieser Spannung ist der zu erwartende Messfehler des Ausgangssignals am geringsten. Bei anderen Betriebsspannungen vergrößert sich der Offsetfehler aufgrund der veränderten Verlustleistung der Fühlerelektronik. Sollte beim späteren Betrieb eine Nachkalibrierung direkt am Fühler notwendig sein, so ist dies mit der Applikation USEapp und einer optional erhältlichen Bluetooth-Schnittstelle möglich (zusätzlich bei Fühlern mit BUS-Schnittstelle über eine entsprechende Softwarevariable).

Achtung: Auftretende Zugluft führt die Verlustleistung am Fühler besser ab. Dadurch kommt es zu zeitlich begrenzten Abweichungen bei der Temperaturmessung.

» USE-GEHÄUSE MIT UV- UND WETTERSCHUTZ

Kunststoffgehäuse im Außenbereich können nach einiger Zeit ihre Farbe und Qualität verlieren. Daher bestehen alle USE-Gehäuse aus speziellem weißem Polycarbonat (PC). Die lichtstabilsten Farbstoffe und Additive werden verwendet, um einen optimalen Schutz des Polymers bei gleichzeitiger Aufrechterhaltung der Farbstabilität zu erreichen. Das verwendete Titandioxid wurde speziell für Polycarbonat entwickelt und bietet durch die Reflexion des gesamten Lichtspektrums einschließlich des UV-Anteils um 340 nm einen hervorragenden UV-Schutz. Dies wirkt effektiv dem ansonsten auftretenden photochemischen Polymerabbau entgegen. Die Farben bleiben lange erhalten, ohne zu verblassen. Das Material ist auch kälte- und frostbeständig.

» TECHNISCHE DATEN

Messgrößen	Temperatur	
Ausgang Spannung	0..10 V oder 0..5 V, min. Last 10k Ω (live-zero Konfiguration über Thermokon USEapp)	
Netzwerktechnologie	RS485 Modbus, RTU, Halbduplex, Baudrate 9.600, 19.200, 38.400 oder 57600, Parität: keine (2 Stoppbits), gerade oder ungerade (1 Stoppbit)	
Spannungsversorgung	15..35 V = oder 19..29 V ~ SELV <i>Bei Wechselspannung muss auf korrekte Polung geachtet werden</i>	
Leistungsaufnahme	max. 2,3 W (24 V =) 4,3 VA (24 V ~)	
Ausgangssignalbereich Temperatur *Skalierung Analogausgang	-20..+80 °C (Standardeinstellung), auswählbar aus 8 Messbereichen -50..+50 -20..+80 -15..+35 -10..+120 0..+50 0..+100 0..+160 0..+250 °C, optional parametrierbar über Thermokon USEapp	
Temperatureinsatzbereich *max. zulässige Arbeitstemperatur	Fühlerhülse -50..+160 °C	Elektronik Gehäuse -20..+70 °C
Genauigkeit Temperatur	$\pm 0,5$ K (typ. bei 21 °C)	
Anzeige (optional)	LCD 29x35 mm mit RGB-Hintergrundbeleuchtung	
Gehäuse	USE-M-Gehäuse, PC, reinweiß, Deckel PC, transparent, mit entnehmbarer Kabeleinführung	
Schutzart	IP65 gemäß DIN EN 60529	
Kabeleinführung	M25 für Kabel mit max. $\varnothing=7$ mm, Dichteinsatz für vierfache Kabeleinführung	
Anschluss elektrisch	Grundplatine abnehmbare Steckklemme, max. 2,5 mm ²	Aufsteckplatine abnehmbare Steckklemme, max. 1,5 mm ²
Halsrohr (optional)	Edelstahl V2A, $\varnothing=12$ mm, L=70 mm	
Hülse	Edelstahl V4A, $\varnothing=8$ mm, Gewinde G 1/2", Einbaulängen: 50 100 150 200 250 450 mm max. Betriebsdruck 40 bar	
Umgebungsbedingung	max. 85% rH nicht dauerhaft kondensierend	

Werden mehrere Bus-Geräte von einer 24V AC-Spannung versorgt, ist darauf zu achten, dass alle „positiven“ Betriebsspannungseingänge (+) der Feldgeräte miteinander verbunden sind, sowie alle „negativen“ Betriebsspannungseingänge (-) = Bezugspotential miteinander verbunden sind (phasengleicher Anschluss der Feldgeräte). Bei Verpolung der Versorgungsspannung an einem der Felgeräte würde über diese ein Kurzschluss der Versorgungsspannung erzeugt.

Der somit über dieses Feldgerät fließende Kurzschlussstrom führt zur Beschädigung dieses Gerätes. Achten Sie daher auf die korrekte Verdrahtung.

» KONFIGURATION



Zur Kommunikation zwischen USEapp und Produkte USE-M/USE-L wird der Thermokon Bluetooth-Dongle mit Micro-USB benötigt (Art.-Nr.: 668262). Handelsübliche Bluetooth-Dongle sind nicht kompatibel.

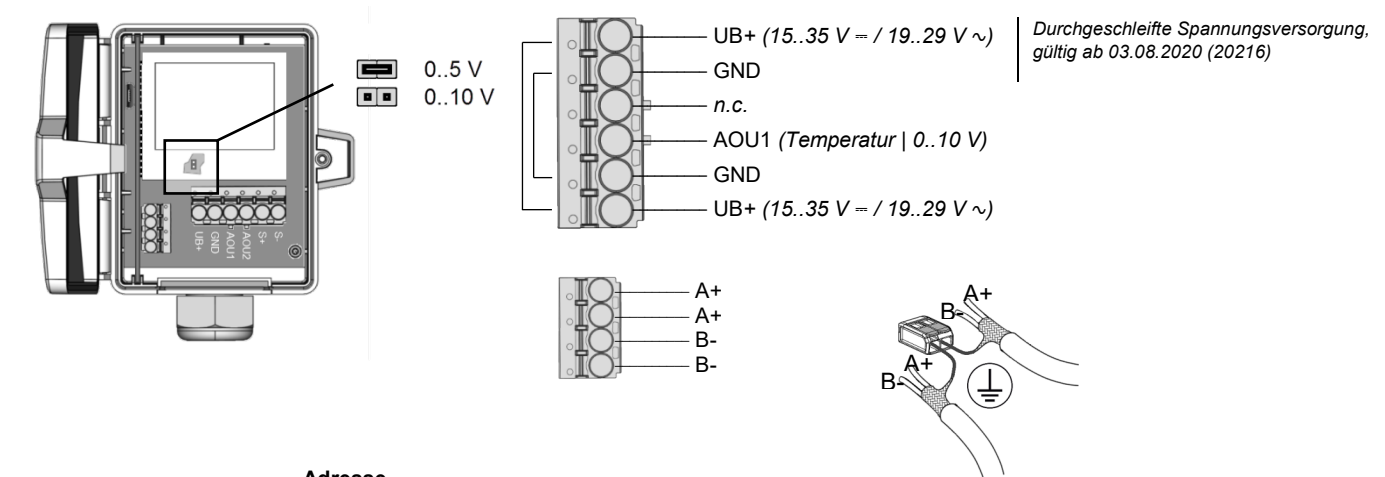
Ein anwendungsspezifisches Umkonfigurieren der Geräte kann mittels der Thermokon USEapp durchgeführt werden. Die Konfiguration erfolgt im spannungsversorgten Zustand.

Die Konfigurationsapp mit der dazugehörigen Anleitung finden Sie zum Download im Google Play Store bzw. im Apple App Store.

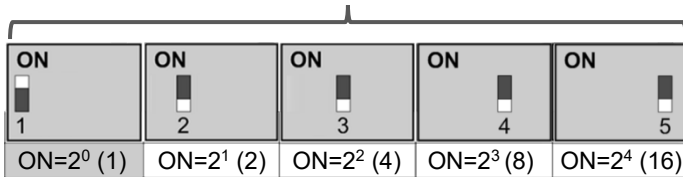
» ANSCHLUSSPLAN

Zum Umstellen der Ausgangsspannung (0..10 V oder 0..5 V) via Jumper muss zunächst das Display von der Platine abgezogen werden. Bei durchgeschleifter RS485 Verkabelung beide Kabelschirme mittels der beiliegenden 2-pol. Klemme wie dargestellt verbinden.

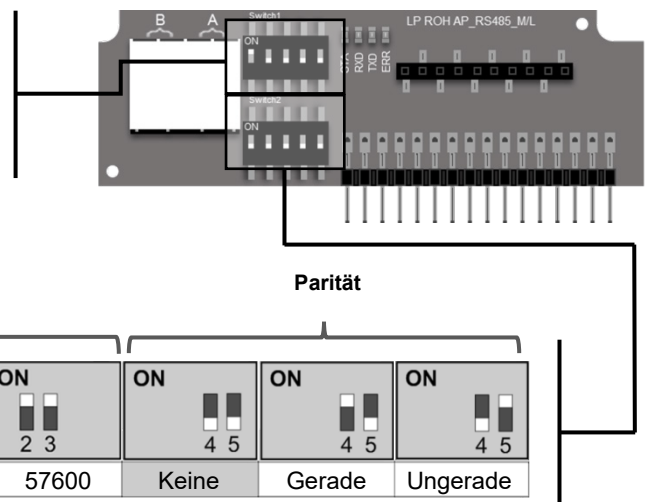
SFK(H)02+ (LCD) RS485



Adresse



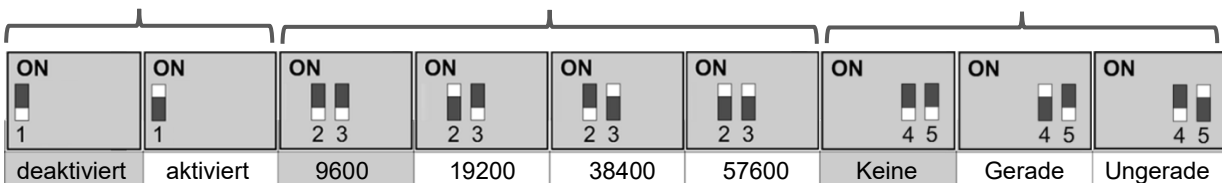
Standard



Abschlusswiderstand 120Ω

Baudrate

Parität



Standard

Standard

Standard

Register 400 = 1 (Einheit SI)

Adresse	Zugriff	Beschreibung	Auflösung / Einheit
0	R	Temperatur	SI 0.1 °C

Register 400 = 2 (Einheit Imperial)

Adresse	Zugriff	Beschreibung	Auflösung / Einheit		
			Imperial	0.1	°F
0	R	Temperatur			

Die Modbus Adresse des Geräts wird über einen 5-fach Dipschalter binärcodiert im Bereich von 1...31 eingestellt. Mit Adresse 0 über DIP ist ein erweiterter Adressbereich (32..247) via USEapp verfügbar.

**Modbus Adressen:**

USE-RS485 Modbus Schnittstelle

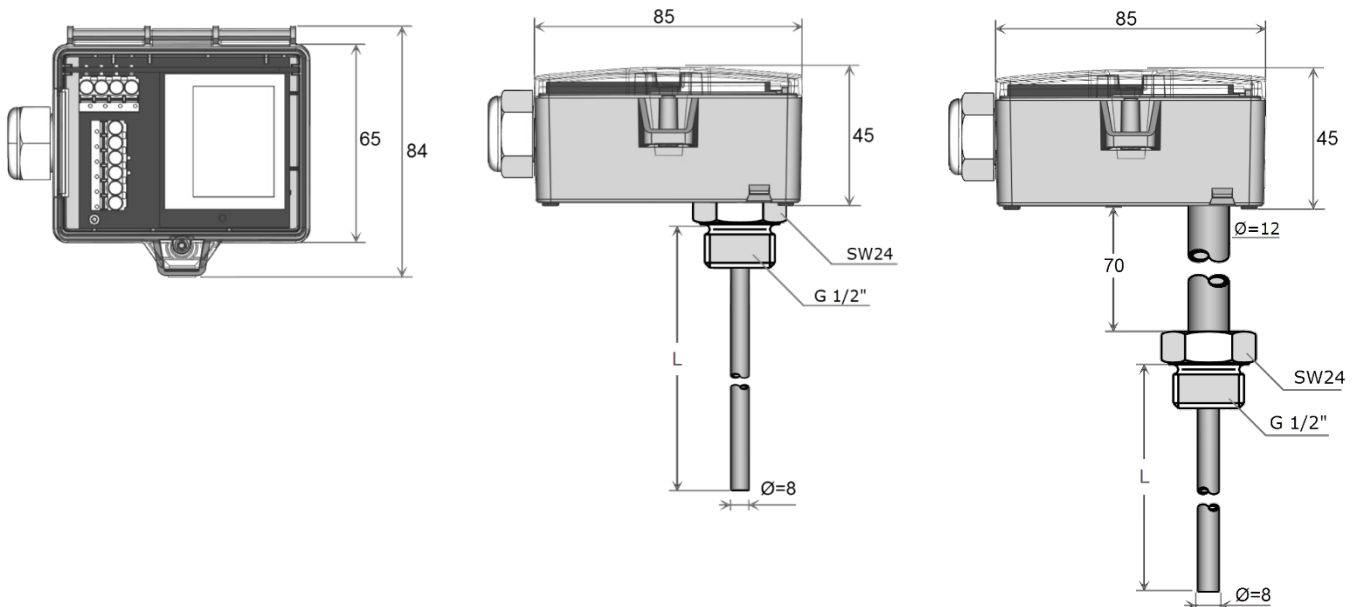
Eine ausführliche Beschreibung der Modbus Adressen finden Sie unter folgendem Link:

→ [Download](#)

» ANWENDERHINWEISE

Um die Genauigkeit und die Reproduzierbarkeit der Messwerte während eines Prüflaufs oder Service Logs mit USEapp sicherzustellen, muss der Gehäusedeckel vollständig geschlossen sein.

Der Bluetooth Dongle rastet in der Buchse leicht ein. Bitte beim Abziehen die Steckkarte (Optionsleiterplatte) fixieren, damit diese nicht unbeabsichtigt mitherausgezogen wird.

» ABMESSUNGEN (MM)**» ZUBEHÖR (IM LIEFERUMFANG ENTHALTEN)**

Montageset Universal

• Deckelschraube + Schraubenabdeckung • 2 Dübel • 2 Bohrschrauben (Senkkopf) • 2 Bohrschrauben (Linsenkopf)

Art. Nr.: 698511

» ZUBEHÖR (OPTIONAL)

Bluetooth-Dongle

Kabeleinführung M25 USE weiß, Dichteinsatz 4x Ø=7 mm (VPE 4 Stück)

Einschweißhülse St52-3 Typ ESH110

Einschweißhülse St52-3 Typ ESH160

Einschweißhülse St52-3 Typ ESH210

Einschweißhülse St52-3 Typ ESH260

Art.-Nr.: 668262

Art.-Nr.: 641364

Art.-Nr.: 103459

Art.-Nr.: 103466

Art.-Nr.: 103473

Art.-Nr.: 173247

M16 Dichteinsätze Kabeleinführung (VPE: 10 Stk.)

für Kabel mit Ø	8 mm
Art.-Nr.:	641340