

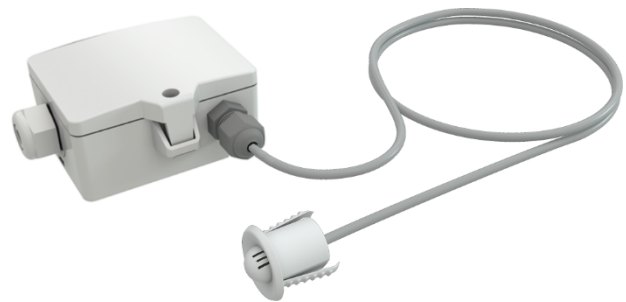
FT-RDF18+ RS485 Modbus

Raumfühler Temperatur und Feuchte, Decken-Einbaumontage

thermokon[®]
HOME OF SENSOR TECHNOLOGY

Datenblatt

Technische Änderungen vorbehalten
Stand: 12.05.2022 • A121



» ANWENDUNG

Decken-Einbaufühler zur unauffälligen Feuchte- und Temperaturmessung im Deckenbereich von Wohnräumen, Büros und ähnlichen Räumen. Ausgelegt zur Aufschaltung auf Regler- und Anzeigesysteme.

» TYPENÜBERSICHT

Decken-Einbaufühler Temperatur + Feuchte – aktiv BUS

- FT-RDF18+ RS485 Modbus

Decken-Einbaufühler mit Display Temperatur + Feuchte – aktiv BUS

- FT-RDF18+ LCD RS485 Modbus

» SICHERHEITSHINWEIS – ACHTUNG



Der Einbau und die Montage elektrischer Geräte (Module) dürfen nur durch eine autorisierte Elektrofachkraft erfolgen.

Das Gerät ist nur für die bestimmungsgemäße Verwendung vorgesehen. Ein eigenmächtiger Umbau oder eine Veränderung ist verboten! Die Module dürfen nicht in Verbindung mit Geräten benutzt werden, die direkt oder indirekt menschlichen, gesundheits- oder lebenssichernden Zwecken dienen oder durch deren Betrieb Gefahren für Menschen, Tiere oder Sachwerte entstehen können. Der Anschluss von Geräten mit Stromanschluss darf nur bei freigeschalteter Anschlussleitung erfolgen!

Ferner gelten

- Gesetze, Normen und Vorschriften
- Der Stand der Technik zum Zeitpunkt der Installation
- Die technischen Daten sowie die Bedienungsanleitung des Gerätes

» PRODUKTPRÜFUNG UND-ZERTIFIZIERUNG



Konformitätserklärung

Erklärungen zur Konformität der Produkte finden Sie auf unserer Webseite <https://www.thermokon.de/>

» WÄRMEENTWICKLUNG DURCH ELEKTRISCHE VERLUSTLEISTUNG

Die elektrische Verlustleistung von Sensoren mit elektronischen Bauelementen kann die Temperaturmessung beeinflussen und steht in Abhängigkeit der jeweiligen Betriebsspannung. Diese Verlustleistung muss bei der Temperaturmessung berücksichtigt werden. Bei einer festen Betriebsspannung ($\pm 0,2$ V) geschieht dies in der Regel durch Addieren bzw. Subtrahieren eines konstanten Offsetwertes.

Thermokon Messumformer können mit variablen Betriebsspannungen betrieben werden. Werkseitig werden die Messumformer bei einer Referenz-Betriebsspannung von 24 V = eingestellt.

Bei dieser Spannung ist der zu erwartende Messabweichung des Ausgangssignals am geringsten. Andere Betriebsspannungen können eine Messabweichung verursachen.

Eine Nachkalibrierung kann Gerätespezifisch direkt am Gerät oder über eine Softwarevariable (APP oder BUS) erfolgen.

Achtung: Auftretende Zugluft führt die Verlustleistung am Fühler besser ab. Dadurch kommt es zu zeitlich begrenzten Abweichungen bei der Temperaturmessung.

» ANWENDERHINWEISE FÜR FEUCHTEFÜHLER

Bei normalen Umgebungsbedingungen empfehlen wir ein Intervall für die Nachkalibrierung von 1 Jahr, um die angegebene Genauigkeit beizubehalten. Ein vorzeitiges Nachkalibrieren oder ein Austausch des Feuchtesensors kann durch die folgenden Umgebungsbedingungen notwendig werden:

- Mechanische Belastung
- Verschmutzung (Staub / Fingerabdrücke etc.)
- Aggressive Chemikalien
- Umwelteinflüsse (z.B.: Kondensation am Messelement)

Nachkalibrierung oder etwaiger Sensortausch fallen nicht unter die allgemeine Gewährleistung.

Jegliche Berührung der empfindlichen Feuchtesensoren ist zu unterlassen und führt zum Erlöschen der Gewährleistung.

» TECHNISCHE DATEN

Messgrößen	Temperatur, Feuchte (Feuchteausgang konfigurierbar)	
Ausgang Spannung	2x 0..10 V oder 0..5 V, min. Last 10 k Ω (live-zero Konfiguration über Thermokon USEapp)	
Netzwerktechnologie	RS485 Modbus, RTU, Halbduplex, Baudrate 9.600, 19.200, 38.400 oder 57600, Parität: keine (2 Stoppbits), gerade oder ungerade (1 Stoppbit)	
Spannungsversorgung	15..35 V = oder 19..29 V ~ SELV <i>Bei Wechselspannung muss auf korrekte Polung geachtet werden</i>	
Leistungsaufnahme	max. 0,4 W (24 V =) 0,8 VA (24 V ~)	
Messbereich Temperatur	-20..+80 °C (Standardeinstellung), parametrierbar über Thermokon USEapp	
Messbereich Feuchte	0..100% rH ohne Betauung, optional parametrierbar über Thermokon USEapp (Enthalpie, absolute Feuchte, Taupunkt)	
Genauigkeit Temperatur	$\pm 0,3$ K (typ. bei 21 °C)	
Genauigkeit Feuchte	$\pm 2\%$ zwischen 10..90% rH (typ. bei 21 °C)	
Anzeige (optional)	LCD 29x35 mm mit RGB-Hintergrundbeleuchtung	
Gehäuse	USE-M Gehäuse, PC, reinweiß, mit entnehmbarer Kabeleinführung	mit LCD (optional) Deckel PC, transparent
Schutzart	Gehäuse IP65 gemäß DIN EN 60529	Fühlerkopf IP30 gemäß DIN EN 60529
Kabeleinführung	M25 für Kabel mit max. $\varnothing=7$ mm, Dichteinsatz für vierfache Kabeleinführung	
Anschluss elektrisch	abnehmbare Steckklemmen (Grundplatine max. 2,5mm ² / Aufsteckplatine: max. 1,5mm ²); Anschlussleitung zwischen Fühlerkopf und Stecker RJ12; PVC 0,15m Anschlussleitung zwischen Buchse RJ12 und Gehäuse: PVC 3m	
Fühlerkopf	ABS, weiß, $\varnothing=30$ mm	
Umgebungsbedingung	-35..+70 °C, nicht dauerhaft kondensierend	

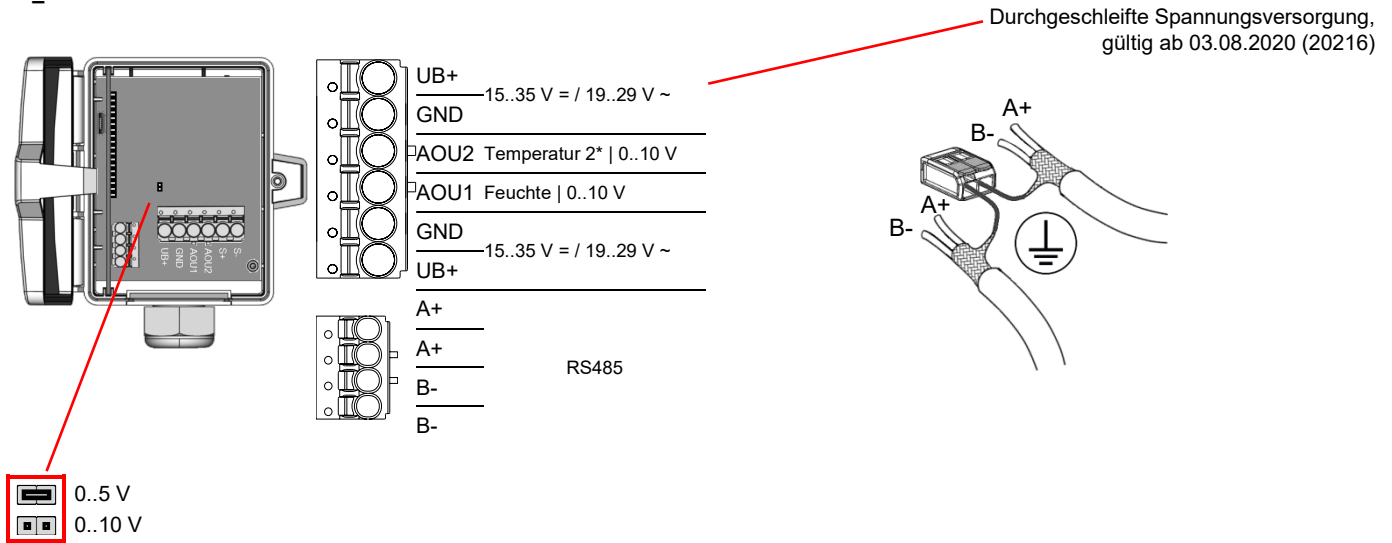
Werden mehrere Bus-Geräte von einer 24V AC-Spannung versorgt, ist darauf zu achten, dass alle „positiven“ Betriebsspannungseingänge (+) der Feldgeräte miteinander verbunden sind, sowie alle „negativen“ Betriebsspannungseingänge (-) = Bezugspotential miteinander verbunden sind (phasengleicher Anschluss der Feldgeräte).

Bei Verpolung der Versorgungsspannung an einem der Feldgeräte würde über diese ein Kurzschluss der Versorgungsspannung erzeugt und kann zur Beschädigung von Geräten führen. Anschlussplan beachten!.

» ANSCHLUSSPLAN UND KONFIGURATION

Bei durchgeschleiften RS485 Verkabelung beide Kabelschirme mittels der beiliegenden 2-pol. Klemme wie dargestellt verbinden.

FT_RDF18+ RS485 Modbus



» DIP-SCHALTER-EINSTELLUNGEN (AUFSTECKPLATINE)

Die Modbus Adresse des Geräts wird über einen 5-fach Dipschalter binärcodiert im Bereich von 1...31 eingestellt. Mit Adresse 0 über DIP ist ein erweiterter Adressbereich (32..247) via USEapp verfügbar.

* Werkseinstellungen

Abschlusswiderstand 120 Ω ON 1 Deaktiviert* ON 1 Aktiviert Baudrate ON 2 3 9600* ON 2 3 19200 ON 2 3 38400 ON 2 3 57600		Modbus Adresse ON 1 2 3 4 5 ON=2 ⁰ (1)* ON 1 2 3 4 5 ON=2 ¹ (2) ON 1 2 3 4 5 ON=2 ² (4) ON 1 2 3 4 5 ON=2 ³ (8) ON 1 2 3 4 5 ON=2 ⁴ (16) Adress-Bsp.: 26 ON 1 2 3 4 5
Parität ON 4 5 Keine* (2-Stoppbits) ON 4 5 Gerade (1-Stoppbit) ON 4 5 Ungerade (1-Stoppbit) ON 4 5 Keine (1-Stoppbit)		

Adresse	Zugriff	Beschreibung	Auflösung / Einheit
1	R	relative Feuchte	0.1 %rF

Register 400 = 1 (Einheit SI)

Register 400 = 2 (Einheit Imperial)

Adresse	Zugriff	Beschreibung	Auflösung / Einheit		Auflösung / Einheit	
0	R	Temperatur	SI	0.1 °C	Imperial	0.1 °F
2	R	Absolute Feuchte	SI	0.01 g/m ³	Imperial	0.01 Gr/ft ³
3	R	Enthalpie	SI	0.1 kj/kg	Imperial	0.1 BTU/lb
4	R	Taupunkt	SI	0.1 °C	Imperial	0.1 °F



Modbus Adressen:
USE-RS485 Modbus Schnittstelle

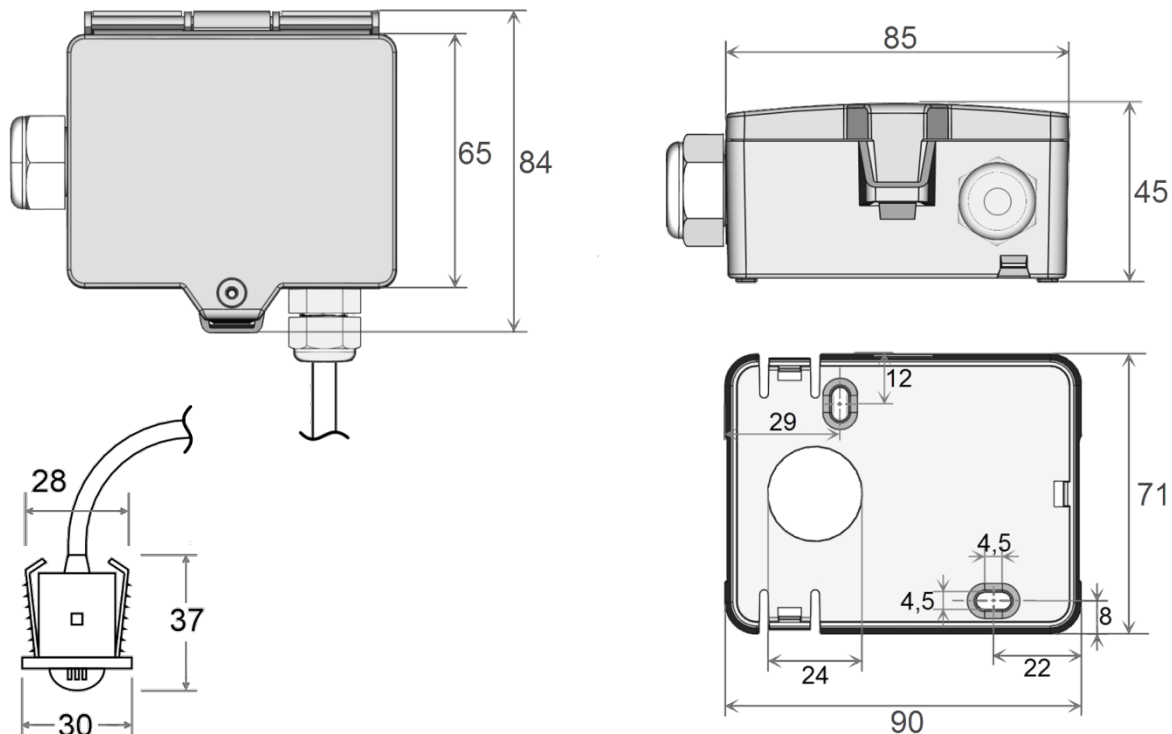
Eine ausführliche Beschreibung der Modbus Adressen finden Sie unter folgendem Link: → [Download](#)

» ENTSORGUNGSHINWEIS



Als Einzelkomponente von ortsfest installierten Anlagen fallen Thermokon Produkte nicht unter das Elektro- und Elektronikgesetz (ElektroG). Die meisten unserer Produkte enthalten wertvolle Rohstoffe und sollten deshalb nicht als Hausmüll entsorgt, sondern einem geordneten Recycling zugeführt werden. Die örtlich gültige Entsorgungsregelung ist zu beachten.

» ABMESSUNGEN (MM)



» ZUBEHÖR (IM LIEFERUMFANG ENTHALTEN)

Montagesockel

Montageset Universal

- Deckelschraube + Schraubenabdeckung • 2 Dübel • 2 Bohrschrauben (Senkkopf) • 2 Bohrschrauben (Linsenkopf)

Art.-Nr.: 631228

Art. Nr.: 698511

» ZUBEHÖR (OPTIONAL)

Kabeleinführung M25 USE weiß, Dichteinsatz 4x Ø=7 mm (VPE 4 Stück)

Filter Edelstahlgeflecht 80µm

Art.-Nr.: 641364

Art.-Nr.: 231169

M16 Dichteinsätze Kabeleinführung (VPE: 10 Stk.)

für Kabel mit Ø	8 mm
Art.-Nr.:	641340