

SR04 CO2_315

Kombinierter Funk-Fühler CO2/Temperatur/rel. Feuchte
Combined wireless sensor CO2/Temperature/rel. Humidity

thermokon
Sensortechnik GmbH

DE - Datenblatt

Technische Änderungen vorbehalten
Stand 01.06.2011

EN - Datasheet

Subject to technical alteration
Issue date 2011/06/01



SR04 CO2



SR04 CO2 Z



SR04 CO2 LCD

Anwendung

Der Sensor dient zur Erfassung von Kohlendioxid (CO₂), Temperatur und der relativen Feuchte (optional) im Wohnraum. Überall wo Personen sich in Räumen aufhalten, ist der CO₂ Gehalt ein nachweisbarer Indikator für die Raumluftqualität. Je größer der CO₂ Gehalt, desto schlechter die Luftqualität.

Verwendet wird zur CO₂ Messung die „Non Dispersive InfraRed (NDIR) Technology“ mit automatischer Selbstkalibrierung.

Übertragung mittels Funk-Telegrammen gemäß EnOcean-Standard an den Empfänger. Je nach Typ mit integriertem Sensor für rel. Feuchte und Temperatur.

Technische Details:

- Raumfühler zur Messung des CO₂-Gehalts und der Temperatur
- Messbereich 0...2550ppm, 0...51°C und 0...100%rF
- Optional mit Sensor zur Messung der rel. Feuchte
- Optional mit LCD Display zur Anzeige des CO₂ Gehalts, Temperatur und rel. Feuchte
- Optional mit 3 LEDs zur Anzeige des CO₂ Gehalts
- Messwertübertragung mittels Funk-Telegrammen gemäß EnOcean-Standard
- Betriebsspannung 15-24DC/24VAC

Typenübersicht

SR04 CO2_315 Funk-Raumfühler für CO₂ und Temperatur, Sendefrequenz 315MHz

Varianten / Optionen

- rH Integrierter Sensor zur Messung der rel. Feuchte
- LCD LC-Display zur Anzeige der Messwerte und Parametereinstellungen
- Z 3 LEDs zur Anzeige des CO₂ Gehalts

Application

The sensor is designed for the detection of carbon dioxide (CO₂), temperature and relative humidity (optionally) in living spaces. Wherever people are staying in rooms, the CO₂ concentration is an evident indicator for the room quality.

For the CO₂ measurement the „Non Dispersive InfraRed (NDIR) Technology“ with automatic self-calibration is used.

Transmission to receiver by means of radio telegrams according to EnOcean standard. Depending on the type with integrated sensor for humidity and temperature.

Technical Details:

- Room sensor for measuring the CO₂ concentration and temperature in rooms
- Measuring range 0...2550ppm, 0...51°C and 0...100%rH
- Optionally with sensor for rel. humidity
- Optionally with LCD display to show CO₂ concentration, temperature and rel. humidity
- Optionally with 3 LED to show the CO₂ concentration
- Transmission to receiver by means of radio telegrams according to EnOcean standard
- Power supply 15-24DC/24VAC

Types available

SR04 CO2_315 Wireless Room sensor CO₂, temperature, transmitting frequency 315MHz

Type / Option

- rH Integrated sensor for rel. humidity
- LCD LC-Display for indication of measuring values and setting of properties
- Z 3 LEDs for display of CO₂ concentration

Normen und Standards

FCC ID: SZV-STM300C
IC: 5713A-STM300C

Dieses Gerät ist in Übereinstimmung mit Part 15 der FCC Rules.
Der Betrieb unterliegt den folgenden Bestimmungen:

- (1) das Gerät darf keine schwerwiegenden Störungen verursachen und
- (2) das Gerät muss sicher gegen Störungen sein, speziell gegen Störungen, die ein Fehlverhalten des Gerätes verursachen.

Dieses Gerät ist in Übereinstimmung mit Industry Canada RSS-210 Issue 7.
Achtung: Änderungen oder Modifikationen des Gerätes, welche nicht ausdrücklich von Thermokon genehmigt sind, führen zur Aufhebung der Betriebs-Zulassung.

Technische Daten

Allgemein

Technologie:	EnOcean, Dolphin
Sendefrequenz:	315 MHz
Reichweite:	ca. 30 Meter Gebäude, ca. 300m Freifeld
Spannungsversorgung:	15-24VDC ($\pm 10\%$) o. 24VAC ($\pm 10\%$) (SELV)
Leistungsaufnahme:	max. 1,5W / max.3,6VA
Klemmen:	Schraubklemme, max. 1,5mm ² , Draht oder Litze
CO2 Sensor:	NDIR (non dispersive infrared)
Messbereich:	CO2: 0...2550ppm Temp.: 0...51°C
Temp. Abhängigkeit:	CO2: <0,2% vom Endwert pro °C
Genauigkeit @21°C:	CO2: typ. ± 40 ppm + 4% vom Messwert Temp.: Typisch $\pm 1\%$ vom Messbereich
Aufwärmzeit:	< 2 Minuten
Ansprechzeit:	< 10 Minuten
Drift CO2:	< 2% vom Endwert über die Lebensdauer (typ. Lebensdauer 15 Jahre)
Wiederholgenauigkeit CO2:	<1% vom Endwert
Kalibrierintervall:	nicht notwendig - siehe ABCLogic™
Gehäuse:	Material ASA, Farbe reinweiß
Gehäuseschutzart:	IP30 nach EN60529
Umgebungstemperatur:	0...+50°C, max. 85%rF nicht kondensierend
Gewicht:	ca. 90g

Option rH

Sensor:	Integrierter Sensor zur Messung der rel. Feuchte
Messbereich:	0...100%rF
Genauigkeit @21°C:	Typ. $\pm 3\%$ (im Bereich 20...80% rF)

Option LCD

Anzeige:	LC-Display zur Anzeige der Messwerte und Parametereinstellungen
----------	---

Option Z

LEDs:	3 LEDs zur Anzeige des CO2 Gehalts 0... 750ppm:Grüne LED leuchtet 751...1250ppm:Gelbe LED leuchtet 1251...2000ppm:Rote LED leuchtet
-------	--

Sicherheitshinweis



Achtung

Einbau und Montage elektrischer Geräte dürfen nur durch eine Elektrofachkraft erfolgen.

Die Module dürfen nicht in Verbindung mit Geräten benutzt werden, die direkt oder indirekt menschlichen, gesundheits- oder lebenssichernden Zwecken dienen oder durch deren Betrieb Gefahren für Menschen, Tiere oder Sachwerte entstehen können.

Elektrischer Anschluss

Die Geräte sind für den Betrieb an Schutzkleinspannung (SELV) ausgelegt. Beim elektrischen Anschluss der Geräte gelten die techn. Daten der Geräte. Bei Fühlern mit Messumformer sollte dieser in der Regel in der Messbereichsmittle betrieben werden, da an den Messbereichsendpunkten erhöhte Abweichungen auftreten können. Die Umgebungstemperatur der Messumformerelektronik sollte konstant gehalten werden.

Die Messumformer müssen bei einer konstanten Betriebsspannung ($\pm 0,2V$) betrieben werden. Strom-/Spannungssitzen beim Ein-/Ausschalten der Versorgungsspannung müssen bauseits vermieden werden.

Norms and Standards

FCC ID: SZV-STM300C
IC: 5713A-STM300C

This device complies with Part 15 of the FCC Rules.
Operation is subject to the following two conditions:

- (1) this device may not cause harmful interference, and
- (2) this device must accept any interference received, including interference that may cause undesired operation.

This device complies with Industry Canada RSS-210 Issue 7.

Warning: Changes or modifications made to this equipment not expressly approved by Thermokon may void the user's authority to operate this equipment.

Technical Data

General

Technology:	EnOcean, Dolphin
Transmitting frequency:	315 MHz
Transmitting range:	approx. 30m in buildings, approx. 300m
Power supply:	15-24VDC ($\pm 10\%$) or 24VAC ($\pm 10\%$) (SELV)
Power consumption:	max. 1,5W / max.3,6VA
Clamps:	terminal screw, max. 1,5mm ² , wire or braid
CO2 Sensor:	NDIR (non dispersive infrared)
Measuring range:	CO2: 0...2550ppm Temp.: 0...51°C
Temp. Dependence:	CO2: <0,2% of Full Scale per °C
Accuracy @21°C:	CO2: typ. ± 40 ppm + 4% of reading Temp.: Typical $\pm 1K$ of full scale
Warm Up Time:	< 2 minutes
Response Time:	< 10 minutes
Stability CO2:	< 2% Full Scale over life of sensor (typ. lifetime 15 years)
Repeatability CO2:	<1% of Full Scale
Calibration interval:	not required - see ABCLogic™
Housing:	Material ASA, colour pure white
Housing protection:	IP30 according to EN60529
Ambient temperature:	0...+50°C, max. 85%rH no condensate
Weight:	ca. 90g

Option rH

Sensor:	Integrated sensor for rel. humidity
Measuring range:	0...100%rH
Accuracy @21°C:	Humidity:Typ. $\pm 3\%$ (between 20...80% rH)

Option LCD

Display:	Shows the measurement values and parameters
----------	---

Option Z

LEDs:	3 LEDs to show the CO2 concentration 0... 750ppm: Green LED is on 751...1250ppm: Yellow LED is on 1251...2000ppm: Red LED is on
-------	--

Security Advice



Caution

The installation and assembly of electrical equipment may only be performed by a skilled electrician.

The modules must not be used in any relation with equipment that supports, directly or indirectly, human health or life or with applications that can result in danger for people, animals or real value.

Electrical connection

The devices are constructed for the operation of protective low voltage (SELV). For the electrical connection, the technical data of the corresponding device are valid.

Sensing devices with transducer should in principle be operated in the middle of the measuring range to avoid deviations at the measuring end points. The ambient temperature of the transducer electronics should be kept constant.

The transducers must be operated at a constant supply voltage ($\pm 0,2V$). When switching the supply voltage on/off, power surges must be avoided on site.

Sendehäufigkeit

Die Sensoren senden ereignis- oder zeitgesteuert Funktelegramme an den Empfänger.

Messprinzip und Telegramm-Erzeugung

A: „ereignisgesteuert“

Durch Tastendruck auf die Lerntaste des Gerätes wird der interne Mikroprozessor aufgeweckt und der Messwert für die Temperatur ermittelt und ein Telegramm an den Empfänger generiert.

B: „zeitgesteuert“

Im Zeitintervall von ca. 1,6 Minuten (T_wake up) wird der interne Mikroprozessor aufgeweckt und der Messwert für die Temperatur ermittelt. Sollte sich der Zustand eines Einganges seit der letzten Abfrage geändert haben, wird sofort ein Telegramm erzeugt.

Ist die Temperatur unverändert gegenüber dem vorherigen Telegramm, so wird spätestens nach Ablauf der festen Sendezeit von ca. 16 Minuten (T_send) automatisch ein Telegramm erzeugt.

Information

Temperaturwert

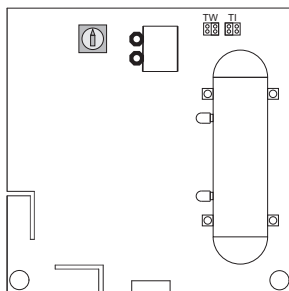
Telegramm-Erzeugung

zeitgesteuert

Nachdem Versenden eines Telegramms, egal ob durch Zustandsänderung oder durch Ablauf von T_send erzeugt, werden die Timer für T_wake up und T_intervall neu gestartet.

Hinweis: Ein Telegramm beinhaltet immer alle Informationen (Temperaturwert etc....)

Sendezeiteinstellung



Werkseinstellungen

T_wake up: 100, T_intervall: 10

T_send = 100sec. wake up x 10 intervall = 1000sec. = ca. 16 Minuten

Beschreibung Funk-Telegramm

ORG	7 dez. immer (EnOcean Gerätetyp "4BS")	
Data_byte3	Rel. Feuchte	0...100% rF, linear 0...200
Data_byte2	CO2	0...2550ppm CO2, linear 0...255
Data_byte1	Temperatur	0...51°C, linear 0...255
Data_byte0	Bit D3	Lerntaste (0=Taster gedrückt)
	Bit D2	0: Gerät besitzt keinen Feuchtesensor 1: Gerät besitzt einen Feuchtesensor
	Bit D1	0: Gerät besitzt keinen Temperatursensor 1: Gerät besitzt einen Temperatursensor
ID_Byte3	Geräte ID (Byte3)	
ID_Byte2	Geräte ID (Byte2)	
ID_Byte1	Geräte ID (Byte1)	
ID_Byte0	Geräte ID (Byte0)	

EnOcean Profil: ORG 07 / Func 09 / Type 04

Transmitting Frequency

The sensors send event or time controlled telegrams to the receiver.

Measuring Principle and Production of Telegram

A: event controlled

By actuating the learning button of the device, the internal microprocessor is woken up, the measuring value for temperature is detected and a telegram to the receiver is generated.

B: time controlled

The internal microprocessor is woken up within a time interval of approx. 1,6 minutes (T_wake up) and the measuring value for temperature is detected. If the status of an input has changed since the last inquiry, a telegram is produced immediately. If the input value temperature remain unchanged compared with the previous

telegrams, a telegram is automatically produced at the latest after expiration of the fixed sending time of approx. 16 minutes (T_send).

Information

Temperature value

Telegram-Production

time controlled

After a telegram is sent, regardless whether produced by status changes or after expiration of T-send, the times T_wake up and T_intervall are re-started.

Remark: A telegram includes all information (temperature value etc....)

Setting of Transmission Time

TI (Tintervall)	TW (Twake up)
=1	=1
=10	=10
=100	=100

Manufacturer's Adjustment

T_wake up: 100, T_intervall: 10

T_send = 100sec. wake up x 10 intervall = 1000sec. = approx. 16 Min.

Description Radio Telegram

ORG	7 dec. always (EnOcean device type "4BS")	
Data_byte3	Rel. humidity	0...100% rH, linear 0...200
Data_byte2	CO2	0...2550ppm CO2, linear 0...255
Data_byte1	Temperature	0...51°C, linear 0...255
Data_byte0	Bit D3	Learn Button (0=Button pressed)
	Bit D2	0: Humidity Sensor not available 1: Humidity Sensor available
	Bit D1	0: Temperature Sensor not available 1: Temperature Sensor available
ID_Byte3	device identifier (Byte3)	
ID_Byte2	device identifier (Byte2)	
ID_Byte1	device identifier (Byte1)	
ID_Byte0	device identifier (Byte0)	

EnOcean Profile: ORG 07 / Func 09 / Type 04

Montagehinweis

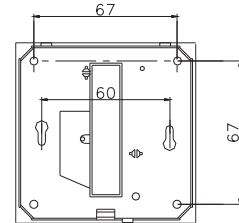
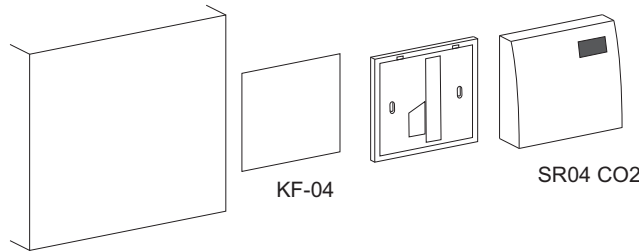
Die Montage des Sensors erfolgt durch Aufkleben der Sensorgrundplatte mittels der beiliegenden Klebestreifen auf der ebenen Wandfläche. Bei Bedarf kann die Platte auch mit Dübel und Schrauben befestigt werden. Anschließend wird der Deckel auf die Grundplatte aufgesteckt. Der Sensor wird in einem betriebsfertigen Zustand ausgeliefert.

Mounting Advice

Installation is made by gluing the sensor base plate to the smooth wall surface by means of the adhesive tape included. If required, the base plate can also be fixed by means of rawl plugs and screws. Finally, the sensor is put on the sensor base plate. The sensor is supplied in an operational status.

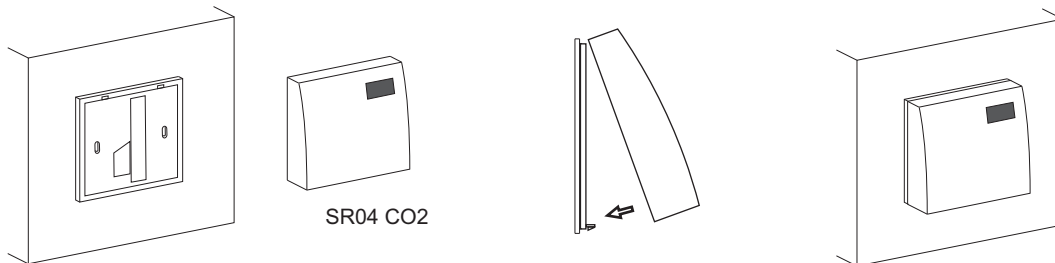
1. Grundplatte befestigen

Mounting base plate



2. Sensor befestigen

Mounting sensor

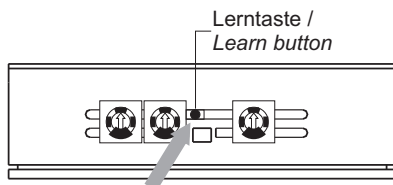


Inbetriebnahme

Damit die Messwerte der Sensoren am Empfänger korrekt ausgewertet werden, ist es notwendig, die Geräte in den Empfänger einzulernen. Dies geschieht automatisch mittels der "Lerntaste" am Sensor oder manuell durch Eingabe der 32bit Sensor-ID und einer speziellen "Einlernprozedur" zwischen Sender und Empfänger. Details werden in der jeweiligen Softwareokumentation des Empfängers beschrieben.

Installation

In order to assure a correct evaluation of the measuring values by the receiver, it is necessary to have the devices learned by the receiver. This is done automatically by means of a "learn button" at the sensor or manually by input of the 32bit sensor ID and a special "learning procedure" between sender and receiver. The respective details are described in the corresponding software documentation of the receiver.



Einlern-Telegramm bei Tastendruck

Learning-in of a telegram with button actuation

Anwenderhinweise

Jegliche Berührung der empfindlichen CO₂- und Feuchtesensoren ist zu unterlassen und führt zum Erlöschen der Gewährleistung. Beim Einsatz in aggressiven Gasen kann ein vorzeitiges Nachkalibrieren oder ein Feuchtesensortausch notwendig werden. Eine solche Nachkalibrierung oder etwaiger Sensortausch fallen nicht unter die allgemeine Gewährleistung.

Application Notice

Refrain from touching the sensitive CO₂- and humidity sensor. Any touch of the same will result in an expiration of the warranty. When using the sensor in aggressive gases, an early recalibration or a change of the humidity sensor can become necessary. Such a recalibration or a probable sensor change do not come under the general warranty.

Raumluftqualität

Die DIN EN 13779 definiert verschiedene Klassen für die Raumluftqualität, welche in der unteren Tabelle dargestellt sind.

Indoor Air Quality

The DIN EN 13779 defines several classes for the indoor air quality, which are shown in the table below.

Kategorie	CO ₂ -Gehalt über dem Gehalt in der Außenluft in ppm		Beschreibung
	Üblicher Bereich	Standardwert	
IDA1	<400 ppm	350 ppm	Hohe Raumluftqualität
IDA2	400 ... 600 ppm	500 ppm	Mittlere Raumluftqualität
IDA3	600 ... 1.000 ppm	800 ppm	Mäßige Raumluftqualität
IDA4	>1.000 ppm	1.200 ppm	Niedrige Raumluftqualität

Category	CO ₂ content over the content in outdoor air in ppm		Description
	Typical range	Standard value	
IDA1	<400 ppm	350 ppm	High Indoor Air Quality
IDA2	400 ... 600 ppm	500 ppm	Mean Indoor Air Quality
IDA3	600 ... 1.000 ppm	800 ppm	Moderate Indoor Air Quality
IDA4	>1.000 ppm	1.200 ppm	Low Indoor Air Quality

ABCLogic™ - Selbstkalibrierung

Einleitung

Im Grunde unterliegen alle Gassensoren einer Art Drift. Der Grad der Abweichung hängt zum Teil von der Verwendung von Qualitäts-Bauteilen und einer guten Bauform ab. Doch selbst bei guten Bauteilen und einer exzellenten Konstruktion können kleinere Drifts im Sensor auftreten, die schließlich zur Notwendigkeit einer Nachkalibrierung führen. Im allgemeinen erfordert die Nachkalibrierung eine Wartungskraft, die jeden Sensor im Gebäude aufsucht, um dann ein 5 bis 20-minütiges Nachkalibrierungsverfahren durchzuführen, bei dem ein Referenzgas zum Einsatz kommt. Der Kalibrierungsprozess kann zu erheblichen Kosten führen, wenn die Kalibrierung häufiger erforderlich wird. Wenn man sich für den falschen Sensor entscheidet, können die Kosten für die Sensorwartung jegliche Energieeinsparungen, die durch den Einsatz einer bedarfsgesteuerten CO2 Lüftung erwirtschaftet werden, aufheben.

Was verursacht den Sensor Drift?

Wie bereits erwähnt, haben Sensorbauform und Bauteile Einfluss auf Drifts. Bei den Thermokon Sensoren ist die natürliche Abweichung des Sensors mit wenigen ppm pro Monat sehr langsam, wobei die größte Abweichung in den ersten Betriebsmonaten auftritt. Dieser Drift kann sich nach oben oder unten auswirken. Die Selbstkalibrierungseigenschaft, die sogenannte ABCLogic™, dient zur Korrektur aller Sensorabweichungen einschließlich Alterung der Lichtquelle.

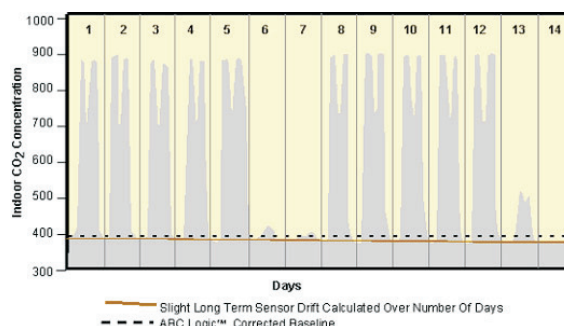
ABCLogic™ - Eigenschaft der Selbstkalibrierung

Arbeitsweise

Die äußeren Niveauegel von CO2 sind im allgemeinen mit 400 bis 500 ppm sehr niedrig. In Gebäuden sind Menschen die größte CO2 Quelle. Wenn ein Gebäude für 4 bis 8 Stunden unbewohnt ist, neigen die CO2 Niveauegel dazu, auf die Außen-Hintergrundwerte abzufallen. Dies ist vor allem dann der Fall, wenn der Betriebsplan eines Gebäudes eine Reinigungstätigkeit vorsieht, bei der vor Tagesbeginn Frischluft in das Gebäude gelassen wird.

ABCLogic™ was für "Automatic Background Calibration" steht, nutzt die Rechenleistung des Mikroprozessors auf der Sensorplatine, um sich an die niedrigste CO2 Konzentration, die alle 24 Stunden auftritt, zu erinnern. Der Sensor nimmt an, dass dieser Tiefpunkt der Wert des äußeren Niveauegels ist. Der Sensor ist auch intelligent genug, um periodisch erhöhte Anzeigewerte herabzusetzen, die z.B. auftreten könnten, wenn ein Raum 24 Stunden über den Tag besetzt wäre. Wenn der Sensor die 14-Tage-Werte mit Konzentrationstiefwerten gesammelt hat, erarbeitet er eine statistische Analyse, um festzustellen, ob es kleine Veränderungen bei der Sensoranzeige über Hintergrundniveauewerte gibt, die Sensordrifts zuzuschreiben sind. Wenn die Analyse entscheidet, dass es eine Drift gibt, erfolgt ein kleiner Korrekturfaktor auf die Sensorkalibrierung, um diese Abweichung zu regulieren.

Die nachstehende Abbildung zeigt CO2 Konzentrationen, wie sie über 14 Tage jeden Morgen und Abend in einem Büroraum mit Spitzenkonzentrationen vorkommen. Die gepunktete Linie ist durch alle Tiefpunkte eines jeden Tages gezogen als Vergleich zu einem angenommen Hintergrundniveauewert von 400 ppm. Wenn eine statistisch relevante Veränderung der Daten eine Verschiebung ober- oder unterhalb des Hintergrundwertes anzeigt, erfolgt eine leichte Anpassung zu der Sensorkalibrierung, wie von der festen Niveaulinie angezeigt. Jeden Tag prüft der Sensor die letzten 14-Tage-Werte und entscheidet, ob eine Anpassung der Kalibrierung notwendig ist.



Measuring Inside-Outside Differential

ABCLogic™ - Self Calibration Feature

Introduction

Virtually all gas sensors are subject to some sort of drift. The degree of drift is partially dependent on the use of quality components and good design. But even with good components and excellent design a small amount of drift can still occur in the sensor that may ultimately result in the need for a sensor to be recalibrated. Generally, recalibration involves a maintenance person visiting each sensor in a building and performing a 5 minute to 20 minute recalibration routine using gas bottles and plastic tubing. The calibration process is simple but it can turn into a significant expense if recalibration is required frequently. If the wrong choice of sensors is made, the expense of sensor maintenance may wipe out any potential energy savings that could come from CO2 based demand controlled ventilation.

What Causes Sensor Drift?

As discussed before, sensor design and components have a lot to do with drift. In the Thermokon sensor the natural drift of the sensor is very gradual at a few ppm per month with the greatest drift occurring in the first few months of operation. This drift can be up or down. The self-calibration feature called ABCLogic™ is designed to correct all sensor drift including aging of the light source.

ABCLogic™ - Self Calibration Feature

How It Works

Outside levels of CO2 are generally very low at around 400 to 500 ppm. Inside buildings people are the major source of CO2. When a building is unoccupied for 4 to 8 hours CO2 levels will tend to drop to outside background levels. This is especially the case if the building operational schedule includes a pre-occupancy purge of fresh air into the building prior to the start of the day.

ABCLogic™ which stands for "Automatic Background Calibration" utilizes the computing power in the sensor's on-board microprocessor to remember the lowest CO2 concentration that takes place every 24 hours. The sensor assumes this low point is at outside levels. The sensor is also smart enough to discount periodic elevated readings that might occur if for example a space was used 24 hours per day over a few days. Once the sensor has collected 14 days worth of low concentration points it performs a statistical analysis to see if there has been any small changes in the sensor reading over background levels that could be attributable to sensor drift. If the analysis concludes there is drift, a small correction factor is made to the sensor calibration to adjust for this change.

The figure below shows CO2 concentrations as they might occur over 14 days in an office space with peak concentrations occurring in the morning and afternoon of each day. The dotted line is drawn through all the low points for each day as compared to an assumed background of 400 ppm. If a statistically relevant change in the data shows a shift above or below background, a slight adjustment is made to sensor calibration as shown by the solid level line. Every day the sensor looks at the past 14 days worth of data and determines if a calibration adjustment is necessary.

Wenn man CO₂ zur Messung und Steuerung der Lüftung benutzt, ist es wichtig, nicht die absoluten ppm Pegel, sondern die Differentialkonzentration zwischen der Innen- und Außenkonzentration zu berücksichtigen. Ein weiterer zusätzlicher Nutzen von ABCLogic™ ist, dass der Sensor nach Außenniveau kalibriert wird, ohne die Kosten und Probleme, einen Sensor in der Außenluft platzieren zu müssen. Der Sensor geht davon aus, dass der niedrigste Pegel 400 ppm ist.

When using CO₂ to measure and control for ventilation it is most important to consider not the absolute ppm levels but the differential concentration between inside and outside concentrations. One of the additional benefits of ABCLogic™ is that the sensor is calibrated to outside levels without having the expense and trouble of placing a sensor in the outside air. The sensor assumes that the lowest level is 400 ppm. Any readings above this level are related to the differential.

Anwendung ABCLogic™

Bitte beachten Sie, dass ABCLogic™ für Anwendungen konstruiert wurde, bei denen Räume periodisch für 4 oder mehr Stunden pro Tag unbesetzt sind, so dass die Innenraumkonzentrationen auf typische Außenpegelniveaus fallen können.

Applications for ABCLogic™

It is important to note that ABCLogic™ is designed for use in applications where spaces are periodically unoccupied for 4 hours per day or more so that indoor concentrations can drop down to typical outside levels.

Inbetriebnahme der Sensoren mit ABCLogic™

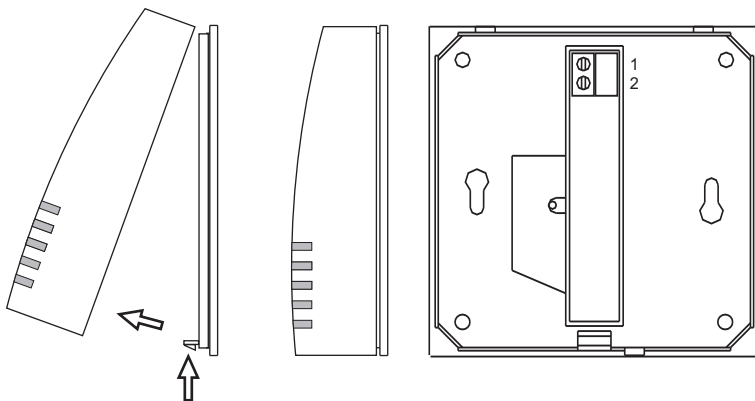
Wenn CO₂ Sensoren mit ABCLogic™ installiert wurden, dienen die ersten 14 Betriebstage den Sensoren zur Selbstkalibrierung auf die lokalen Hintergrundniveaufwerte. Jeder Sensor kalibriert sich während der ersten 14 Betriebstage selbst auf seine Umgebung.

Commissioning Sensors with ABCLogic™

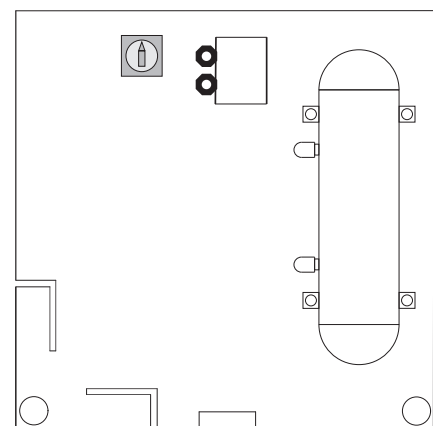
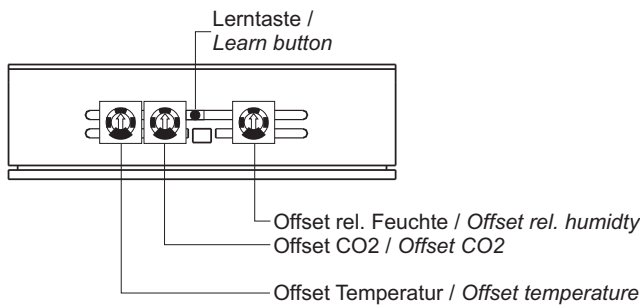
When first installed CO₂ sensors with ABCLogic™, the sensors will use the first 14 days of operation to calibrate themselves to local background levels. Each sensor will calibrate itself to its environment over the first 14 days of operation.

Anschlussplan

Terminal connection plan



1: GND
2: UB 15-24V DC / 24V AC



Informationen zu Funk

Reichweitenplanung

Da es sich bei den Funksignalen um elektromagnetische Wellen handelt, wird das Signal auf dem Weg vom Sender zum Empfänger gedämpft. D.h. sowohl die elektrische als auch die magnetische Feldstärke nimmt ab, und zwar umgekehrt proportional zum Quadrat des Abstandes von Sender und Empfänger ($E, H \sim 1/r^2$)

Neben dieser natürlichen Reichweiteneinschränkung kommen noch weitere Störfaktoren hinzu: Metallische Teile, z.B. Armierungen in Wänden, Metallfolien von Wärmedämmungen oder metallbedampftes Wärmeschutzglas reflektieren elektromagnetische Wellen. Daher bildet sich dahinter ein sogenannter Funkschatten.

Zwar können Funkwellen Wände durchdringen, doch steigt dabei die Dämpfung noch mehr als bei Ausbreitung im Freifeld.

Durchdringung von Funksignalen:	
Material	Durchdringung
Holz, Gips, Glas unbeschichtet	90...100%
Backstein, Pressspanplatten	65...95%
Armierter Beton	10...90%
Metall, Aluminiumkaschierung	0...10%

Für die Praxis bedeutet dies, dass die verwendeten Baustoffe im Gebäude eine wichtige Rolle bei der Beurteilung der Funkreichweite spielen. Einige Richtwerte, damit man etwa das Umfeld bewerten kann:

Funkstreckenweite/-durchdringung:

Sichtverbindungen:
Typ. 30m Reichweite in Gängen, bis zu 100m in Hallen

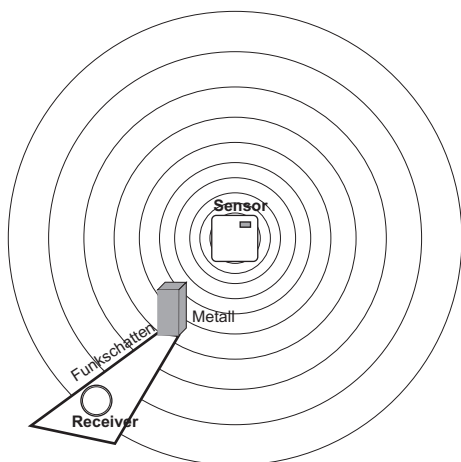
Rigipswände/Holz:
Typ. 30m Reichweite durch max. 5 Wände

Ziegelwände/Gasbeton:
Typ. 20m Reichweite durch max. 3 Wände

Stahlbetonwände/-decken:
Typ. 10m Reichweite durch max. 1 Decke

Versorgungsblöcke und Aufzugsschächte sollten als Abschottung gesehen werden

Zudem spielt der Winkel eine Rolle, mit dem das gesendete Signal auf die Wand trifft. Je nach Winkel verändert sich die effektive Wandstärke und somit die Dämpfung des Signals. Nach Möglichkeit sollten die Signale senkrecht durch das Mauerwerk laufen. Mauernischen sind zu vermeiden.



Andere Störquellen

Geräte, die ebenfalls mit hochfrequenten Signalen arbeiten, z.B. Computer, Audio-/Videoanlagen, elektronische Trafos und Vorschaltgeräte etc. gelten als weitere Störquellen. Der Mindestabstand zu diesen Geräten sollte 0,5m betragen.

Information on Wireless Sensors

Transmission Range

As the radio signals are electromagnetic waves, the signal is damped on its way from the sender to the receiver. That is to say, the electrical as well as the magnetic field strength is removed inversely proportional to the square of the distance between sender and receiver ($E, H \sim 1/r^2$).

Beside these natural transmission range limits, further interferences have to be considered: Metallic parts, e.g. reinforcements in walls, metallized foils of thermal insulations or metallized heat-absorbing glass, are reflecting electromagnetic waves. Thus, a so-called radio shadow is built up behind these parts.

It is true that radio waves can penetrate walls, but thereby the damping attenuation is even more increased than by a propagation in the free field.

Penetration of radio signals:	
Material	Penetration
Wood, gypsum, glass uncoated	90...100%
Brick, pressboard	65...95%
Reinforced concrete	10...90%
Metall, aluminium pasting	0...10%

For the practice, this means, that the building material used in a building is of paramount importance for the evaluation of the transmitting range. For an evaluation of the environment, some guide values are listed:

Radio path range/-penetration:

Visual contacts:
Typ. 30m range in passages, corridors, up to 100m in halls

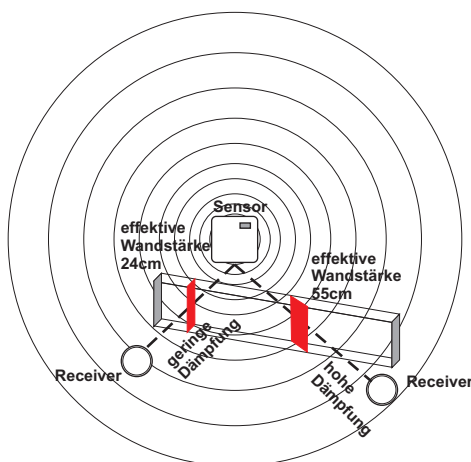
Rigypsum walls/wood:
Typ. 30m range through max. 5 walls

Brick wall/Gas concrete:
Typ. 20m range through max. 3 walls

Reinforced concrete/-ceilings:
Typ. 10m range through max. 1 ceiling

Supply blocks and lift shafts should be seen as a compartmentalisation

In addition, the angle with which the signal sent arrives at the wall is of great importance. Depending on the angle, the effective wall strength and thus the damping attenuation of the signal changes. If possible, the signals should run vertically through the walling. Walling recesses should be avoided.



Other Interference Sources

Devices, that also operate with high-frequency signals, e.g. computer, audio-/video systems, electrical transformers and ballasts etc. are also considered as an interference source. The minimum distance to such devices should amount to 0,5m.

Finden der Geräteplatzierung mit einem Feldstärke-Messgerät der EPM Serie

Die EPM ... Geräte sind mobile Feldstärke-Messgeräte, welche die Feldstärke (RSSI) von empfangenen EnOcean Telegrammen und von Störquellen anzeigt.

Sie dienen dem Elektroinstallateur während der Planungsphase zur Bestimmung der Montageorte für Sender und Empfänger.

Weiterhin kann es zur Überprüfung von gestörten Verbindungen bereits installierter Geräte benutzt werden.

Vorgehensweise bei der Ermittlung der Montageorte für Funksensor/Empfänger:

Person 1 bedient den Funksensor und erzeugt durch Tastendruck Funktelegramme.

Person 2 überprüft durch die Anzeige am Messgerät die empfangene Feldstärke und ermittelt so den Montageort.

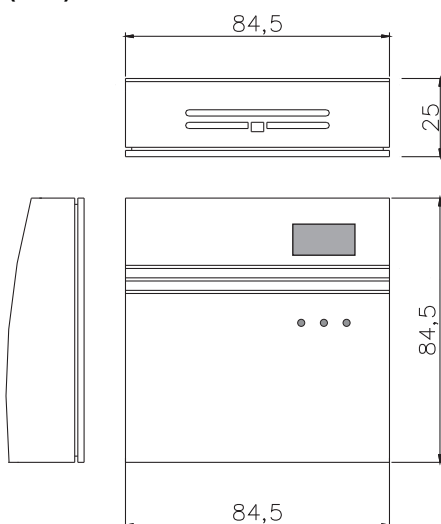
Hochfrequenzemissionen von Funksensoren

Seit dem Aufkommen schnurloser Telefone und dem Einsatz von Funksystemen in Wohngebäuden werden auch die Einflußfaktoren der Funkwellen auf die Gesundheit der im Gebäude lebenden und arbeitenden Menschen stark diskutiert. Oft herrscht sowohl bei den Befürwortern als auch bei den Kritikern eine große Verunsicherung aufgrund fehlender Messergebnisse und Langzeitstudien.

Ein Messgutachten des Instituts für sozial-ökologische Forschung und Bildung (ECOLOG) hat nun bestätigt, daß die Hochfrequenzemissionen von Funkschaltern und Sensoren mit EnOcean Technologie deutlich niedriger liegen als vergleichbare konventionelle Schalter.

Dazu muß man wissen, daß auch konventionelle Schalter aufgrund des Kontaktfunkens elektromagnetische Felder aussenden. Die abgestrahlte Leistungsflußdichte (W/m^2) liegt, über den Gesamtfrequenzbereich betrachtet, 100 mal höher als bei Funkschaltern. Zudem wird aufgrund der reduzierten Verkabelung bei Funkschaltern eine potentielle Exposition durch über die Leitung abgestrahlten niederfrequenten Magnetfelder vermindert. Vergleicht man die Funkemissionen der Funkschalter mit anderen Hochfrequenzquellen im Gebäude, wie z.B. DECT-Telefone und -Basistationen, so liegen diese Systeme um einen Faktor 1500 über denen der Funkschalter.

Abmessungen (mm)



Zubehör optional

- (KF-04) Klebefolie zur Befestigung des Fühlers
- (D+S) 1 Satz (je 2 Stück) Dübel und Schrauben

Find the Device Positioning by means of the Field Strength Measuring Instrument EPM

The EPM devices are mobile tools for measuring and indicating the received field strength (RSSI) of the EnOcean telegrams and disturbing radio activity. It supports electrical installers during the planning phase and enables them to verify whether the installation of EnOcean transmitters and receivers is possible at the positions planned.

It can be used for the examination of interfered connections of devices, already installed in the building.

Proceeding for determination of mounting place for wireless sensor/receiver:

Person 1 operates the wireless sensor and produces a radio telegram by key actuation

By means of the displayed values on the measuring instrument, person 2 examines the field strength received and determines the optimum installation place, thus.

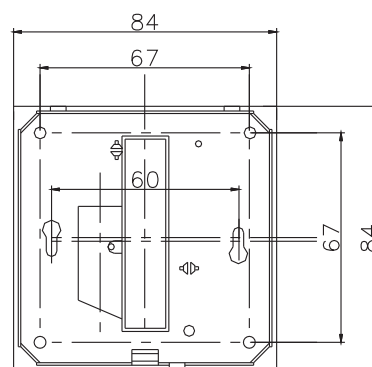
High-Frequency Emission of Wireless Sensors

Since the development of cordless telephones and the use of wireless systems in residential buildings, the influence of radio waves on people's health living and working in the building have been discussed intensively. Due to missing measuring results and long-term studies, very often great feelings of uncertainty have been existing with the supporters as well as with the critics of wireless systems.

A measuring experts certificate of the institute for social ecological research and education (ECOLOG) has now confirmed, that the high-frequency emissions of wireless keys and sensors based on EnOcean technology are considerably lower than comparable conventional keys.

Thus, it is good to know, that conventional keys do also send electromagnetic fields, due to the contact spark. The emitted power flux density (W/m^2) is 100 times higher than with wireless sensors, considered over the total frequency range. In addition, a potential exposition by low-frequency magnet fields, emitted via the wires, are reduced due to wireless keys. If the radio emission is compared to other high-frequency sources in a building, such as DECT-telephones and basis stations, these systems are 1500 times higher-graded than wireless keys.

Dimensions (mm)



Optional Accessories

- (KF-04) Adhesive foil for fixing of sensor
- (D+S) 1 Set (each 2 pieces) rawl plugs and screws