

# IO 8 AI HS LON

I/O Modul mit 8 analogen Eingängen  
I/O Module with 8 analogue Inputs

**thermokon**  
Sensortechnik GmbH

## DE - Datenblatt

Technische Änderungen vorbehalten  
Stand 21.01.2010

## EN - Data Sheet

Subject to technical alteration  
Issue date 2010/01/21



IO 8 AI HS LON

## Anwendung

LON-Modul mit 8 konfigurierbaren Temperatur- oder 8 Spannungseingängen zur Erfassung von Temperaturen und Spannungen von z. B. passiven und aktiven Temperaturfühlern, elektrischen Lüftungs- und Mischklappen, Ventilstellungen usw.  
Alle 8 Eingänge können in einer LON-Installation gleichzeitig durch Netzwerkvariablen SNVT abgefragt werden.

## Application

LON module with 8 inputs, each configurable as temperature or voltage input, to record temperatures or voltages e. g. of passive or active temperature sensors, electrical ventilation or mixing valves, valve positions etc. The network variables SNVT allow simultaneous scanning of all 8 inputs in a LON installation.

## Typenübersicht

IO 8 AI HS LON LON Modul mit 8 analogen Eingängen

## Types Available

IO 8 AI HS LON LON module mit 8 analogue inputs

## Normen und Standards

CE-Konformität: 2004/108/EG Elektromagnetische Verträglichkeit  
Produktsicherheit: 2001/95/EG Produktsicherheit

EMV: EN 60730-1: 2002  
Produktsicherheit: EN 60730-1: 2002

## Norms and Standards

CE-Conformity: 2004/108/EG Electromagnetic compatibility  
Product safety: 2001/95/EG Product safety

EMC: EN 60730-1: 2002  
Product safety: EN 60730-1: 2002

## Technische Daten

|                           |   |
|---------------------------|---|
| Versorgungsspannung:      | 20 ... 28 V AC/DC   |
| Leistungsaufnahme:        | 2,1 VA / 0,9W   |
| Anzeige:                  | Betrieb: Grüne LED<br>Funktion: Gelbe LED (Status/Service)  |
| Schnittstelle:            | TP/FT-10 free topology  |
| Max. Leitungslänge (Bus): | Linientopologie: 2700m / 64 Knoten<br>Beliebige Topologie: 500m / 64 Knoten   |
| Eingänge:                 | <u>Temperatureingänge für passive Fühler:</u><br>Für alle Fühler im Bereich 40 Ohm..4 MOhm,<br>einstellbarer Temperaturbereich,<br>0,2K Auflösung,<br>ca. ±0,2°C Genauigkeit<br><u>Analoge Eingänge:</u><br>0...10V,<br>Auflösung 10mV,<br>Genauigkeit ca. ± 10mV |
| Anschlussklemmen:         | Versorgung und Bus: 1,5mm <sup>2</sup><br>Eingänge: 2,5mm <sup>2</sup>  |
| Gehäuse:                  | Material: Polyamid 6.6 V0 (Gehäuse)<br>Polycarbonat (Blende)<br>Farbe: Grau (Gehäuse)<br>Transparent (Blende)<br>Abmessungen: 50 x 70 x 65 mm   |
| Schutzart:                | Gehäuse IP40 und Klemmen IP20<br>gemäß EN60529  |
| Umgebungstemperatur:      | -5°C ... +55°C  |
| Lagerung:                 | -20°C ... +70°C max. 85%rF, nicht kond.   |
| Gewicht:                  | 126g  |



Achtung

## Sicherheitshinweis

Einbau und Montage elektrischer Geräte dürfen nur durch eine Elektrofachkraft erfolgen. Vor Entfernen des Deckels Installation freischalten (Sicherung ausschalten) und gegen Wiedereinschalten sichern!

Die Module dürfen nicht in Verbindung mit Geräten benutzt werden, die direkt oder indirekt menschlichen, gesundheits- oder lebenssichernden Zwecken dienen oder durch deren Betrieb Gefahren für Menschen, Tiere oder Sachwerte entstehen können.

## Montagehinweise

Die Geräte werden in einem betriebsfertigen Zustand ausgeliefert. Die Montage erfolgt mittels Schrauben auf der ebenen Wandfläche oder in der Zwischendecke. Zum Verdrahten muss der Gehäusedeckel von dem Gehäuseunterteil gelöst werden. Gehäuseunterteil und Gehäusedeckel sind mittels Schrauben lösbar miteinander verbunden.

Die beigelegten Kabelverschraubungen können bei Bedarf ins Gehäuse eingeschraubt werden. Hierfür müssen die Sollbruchstellen im Gehäuse durchbrochen werden.

## Elektrischer Anschluss

Die Geräte sind für den Betrieb an Schutzkleinspannung (SELV) ausgelegt. Beim elektrischen Anschluss der Geräte gelten die techn. Daten der Geräte. Die Umgebungstemperatur der Elektronik sollte konstant gehalten werden. Strom-/Spannungssitzen beim Ein-/Ausschalten der Versorgungsspannung müssen bauseits vermieden werden.

## Technical Data

|                          |   |
|--------------------------|---|
| Power supply:            | 20 ... 28 V AC/DC   |
| Power consumption:       | 2,1VA / 0,9W  |
| Display:                 | Operation: Green LED<br>Function: Yellow LED (status/service)   |
| Interface:               | TP/FT-10 free topology  |
| Max. Cable length (Bus): | Line topology: 2700m / 64 nodes<br>Free topology: 500m / 64 nodes   |
| Inputs:                  | <u>Temperature inputs for passive sensors:</u><br>For all sensors in range of 40 Ohm..4 MOhm,<br>temperature range adjustable,<br>resolution 0.2K,<br>accuracy approx. ±0.2 °C<br><u>Analogue Inputs:</u><br>0...10V,<br>resolution 10mV,<br>accuracy approx. ±10mV |
| Clamps:                  | Supply and Bus: 1,5mm <sup>2</sup><br>Outputs: 2,5mm <sup>2</sup>   |
| Enclosure:               | Material: Polyamide 6.6 V0 (Enclosure)<br>Polycarbonate (Cover)<br>Colour: Grey (Enclosure)<br>Transparent (Cover)<br>Dimensions: 50 x 70 x 65 mm   |
| Protection:              | Enclosure IP40 and clamps IP20<br>according to EN60529  |
| Ambient temperature:     | -5°C ... +55°C  |
| Storage:                 | -20°C ... +70°C max. 85%rH, no cond.  |
| Weight:                  | 126g  |



Caution

## Security Advice

The installation and assembly of electrical equipment may only be performed by a skilled electrician. Isolate installation before removal of cover (disconnect fuse) and protect against reconnection.

The modules must not be used in any relation with equipment that supports, directly or indirectly, human health or life or with applications that can result in danger for people, animals or real value.

## Mounting Advices

The devices are supplied in an operational status. Mounting is made by means of screws on the smooth wall surface or in intermediate ceilings. For wiring, the housing cover must be separated from the bottom. Housing bottom and cover are removable fastened by screws.

The cable connections included can be screwed-in to the housing if required. For doing so, the breaking points in the enclosure must be broken through.

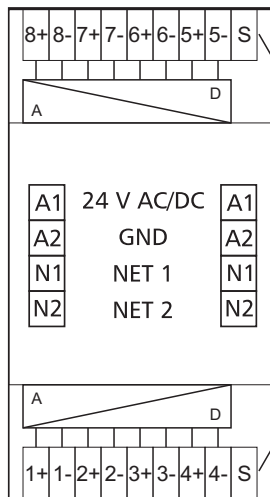
## Electrical Connection

The devices are constructed for the operation of protective low voltage (SELV). For the electrical connection, the technical data of the corresponding device are valid. The ambient temperature of the electronics should be kept constant.

When switching the supply voltage on/off, power surges must be avoided on site.

### Anschlussplan

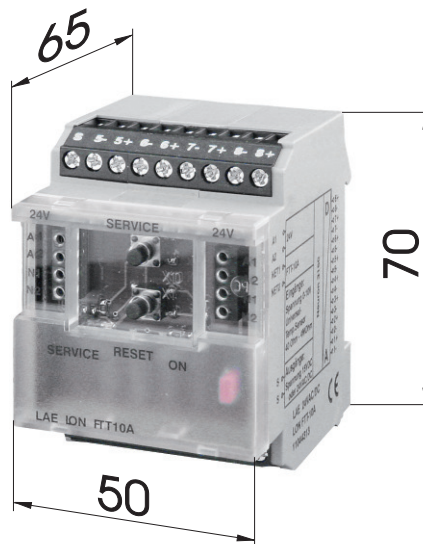
### Terminal Connection Plan



Spannungsversorgung für aktive Fühler  
 15 V DC oder 24 V AC/DC per Jumper wählbar  
*Power supply for active sensors  
 15 V DC or 24 V AC/DC selectable by jumper*

### Abmessungen (mm)

### Dimensions (mm)



# IO 4 AO HS LON

IO Modul mit 4 analogen Ausgängen  
I/O Module with 4 analogue outputs

**thermokon**  
Sensortechnik GmbH

## DE - Datenblatt

Technische Änderungen vorbehalten  
Stand 21.01.2010

## EN - Data Sheet

Subject to technical alteration  
Issue date 2010/01/21



IO 4 AO HS LON

## Anwendung

LON-Modul mit 4 analogen Ausgängen. Geeignet als Stellgrößengeber, z. B. elektrische Lüftungs- und Mischklappen, Ventilstellungen usw. Die einzelnen Ausgänge werden in einer LON-Installation durch Netzwerkvariablen SNVT prozentual angesteuert und liefern entsprechend eine Spannung von 0 bis 10 Volt. Die Ausgänge können zusätzlich auf voreingestellte Spannungswerte eingestellt werden. Über die 4 frontseitigen Potentiometer ist es möglich, jeweils zwischen Automatic- und Manuellbetrieb umzuschalten.

## Typenübersicht

IO 4 AO HS LON LON Modul mit 4 analogen Ausgängen

## Normen und Standards

CE-Konformität: 2004/108/EG Elektromagnetische Verträglichkeit  
Produktsicherheit: 2001/95/EG Produktsicherheit

EMV: EN 60730-1: 2002  
Produktsicherheit: EN 60730-1: 2002

## Application

LON module with 4 analog outputs. Suitable as encoder for regulating variables for e.g. electrical vent and mixing valves, valve positions etc. The different outputs are activated proportionally by the network variables SNVT and accordingly they provide a voltage between 0 and 10 Volt. In addition the outputs can be set to previously defined voltage values. The manual position of the potentiometer is signaled. With the 4 front-mounted potentiometer, it is possible to switch between automatic- and manual-operation.

## Types Available

IO 4 AO HS LON LON module mit 4 analogue outputs

## Norms and Standards

CE-Conformity: 2004/108/EG Electromagnetic compatibility  
Product safety: 2001/95/EG Product safety

EMC: EN 60730-1: 2002  
Product safety: EN 60730-1: 2002

## Technische Daten

|                           |   |
|---------------------------|---|
| Versorgungsspannung:      | 20 ... 28 V AC/DC   |
| Leistungsaufnahme:        | 2,2 VA / 0,8W   |
| Anzeige:                  | Betrieb: Grüne LED<br>Funktion: Gelbe LED (Status/Service)  |
| Schnittstelle:            | TP/FT-10 free topology  |
| Max. Leitungslänge (Bus): | Linientopologie: 2700m / 64 Knoten<br>Beliebige Topologie: 500m / 64 Knoten   |
| Ausgänge:                 | 4 analoge Ausgänge, 0...10V, max. 5mA,<br>Fehler max. +/- 100mV   |
| Anschlussklemmen:         | Versorgung und Bus: 1,5mm <sup>2</sup><br>Ausgänge: 2,5mm <sup>2</sup>  |
| Gehäuse:                  | Material: Polyamid 6.6 V0 (Gehäuse)<br>Polycarbonat (Blende)<br>Farbe: Grau (Gehäuse)<br>Transparent (Blende)<br>Abmessungen: 35 x 70 x 65 mm |
| Schutzart:                | Gehäuse IP40 und Klemmen IP20<br>gemäß EN60529  |
| Umgebungstemperatur:      | -5°C ... +55°C  |
| Lagerung:                 | -20°C ... +70°C max. 85%rF, nicht kond.   |
| Gewicht:                  | 84g   |



Achtung

## Sicherheitshinweis

Einbau und Montage elektrischer Geräte dürfen nur durch eine Elektrofachkraft erfolgen. Vor Entfernen des Deckels Installation freischalten (Sicherheit ausschalten) und gegen Wiedereinschalten sichern!

Die Module dürfen nicht in Verbindung mit Geräten benutzt werden, die direkt oder indirekt menschlichen, gesundheits- oder lebenssichernden Zwecken dienen oder durch deren Betrieb Gefahren für Menschen, Tiere oder Sachwerte entstehen können.

## Montagehinweise

Die Geräte werden in einem betriebsfertigen Zustand ausgeliefert. Die Montage erfolgt mittels Schrauben auf der ebenen Wandfläche oder in der Zwischendecke. Zum Verdrahten muss der Gehäusedeckel von dem Gehäuseunterteil gelöst werden. Gehäuseunterteil und Gehäusedeckel sind mittels Schrauben lösbar miteinander verbunden.

Die beigelegten Kabelverschraubungen können bei Bedarf ins Gehäuse eingeschraubt werden. Hierfür müssen die Sollbruchstellen im Gehäuse durchbrochen werden.

## Elektrischer Anschluss

Die Geräte sind für den Betrieb an Schutzkleinspannung (SELV) ausgelegt. Beim elektrischen Anschluss der Geräte gelten die techn. Daten der Geräte. Die Umgebungstemperatur der Elektronik sollte konstant gehalten werden. Strom-/Spannungssitzen beim Ein-/Ausschalten der Versorgungsspannung müssen bauseits vermieden werden.

## Technical Data

|                          |   |
|--------------------------|---|
| Power supply:            | 20 ... 28 V AC/DC   |
| Power consumption:       | 2,2VA / 0,8W  |
| Display:                 | Operation: Green LED<br>Function: Yellow LED (status/service)   |
| Interface:               | TP/FT-10 free topology  |
| Max. Cable length (Bus): | Line topology: 2700m / 64 nodes<br>Free topology: 500m / 64 nodes   |
| Output:                  | 4 analogue outputs, 0...10V, max. 5mA,<br>accuracy +/- 100mV  |
| Clamps:                  | Supply and Bus: 1,5mm <sup>2</sup><br>Outputs: 2,5mm <sup>2</sup>   |
| Enclosure:               | Material: Polyamide 6.6 V0 (Enclosure)<br>Polycarbonate (Cover)<br>Colour: Grey (Enclosure)<br>Transparent (Cover)<br>Dimensions: 35 x 70 x 65 mm |
| Protection:              | Enclosure IP40 and clamps IP20<br>according to EN60529  |
| Ambient temperature:     | -5°C ... +55°C  |
| Storage:                 | -20°C ... +70°C max. 85%rH, no cond.  |
| Weight:                  | 84g   |



Caution

## Security Advice

The installation and assembly of electrical equipment may only be performed by a skilled electrician. Isolate installation before removal of cover (disconnect fuse) and protect against reconnection.

The modules must not be used in any relation with equipment that supports, directly or indirectly, human health or life or with applications that can result in danger for people, animals or real value.

## Mounting Advices

The devices are supplied in an operational status. Mounting is made by means of screws on the smooth wall surface or in intermediate ceilings. For wiring, the housing cover must be separated from the bottom. Housing bottom and cover are removable fastened by screws.

The cable connections included can be screwed-in to the housing if required. For doing so, the breaking points in the enclosure must be broken through.

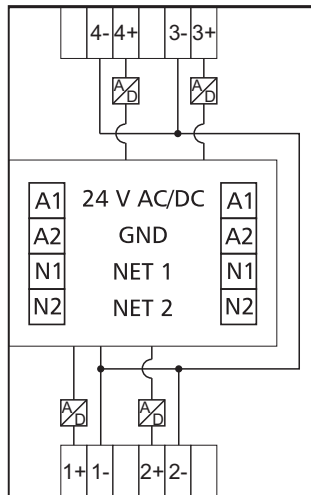
## Electrical Connection

The devices are constructed for the operation of protective low voltage (SELV). For the electrical connection, the technical data of the corresponding device are valid. The ambient temperature of the electronics should be kept constant.

When switching the supply voltage on/off, power surges must be avoided on site.

### Anschlussplan

### Terminal Connection Plan



### Abmessungen (mm)

### Dimensions (mm)

