

FTW04 PSTD LON

Raumfühler LON rel. Feuchte und Temperatur mit Bedienelementen
Room sensor LON for relative humidity and temperature with operating elements

thermokon
Sensortechnik GmbH

DE - Datenblatt

Technische Änderungen vorbehalten
Stand 02.08.2011

EN - Data Sheet

Subject to technical alteration
Issue date 2011/08/02



Anwendung

Das Raumbediengerät dient als Kombifühler zur Erfassung der relativen Feuchte und Temperatur. Die integrierten Bedienelemente (Sollwertverstellung, Präsenzmeldung, Lüfterstufenverstellung) dienen zur Bedienung von HLK Anwendungen.

Die Bedienfunktionen lassen sich flexibel je nach Raumanforderungen verwenden. Dazu stehen verschiedene Typen zur Verfügung.

Das universelle Raumbediengerät verfügt über eine Kommunikationsschnittstelle für das LON Bussystem der Fa. Echelon, über die die Funktionen der Bedientasten bzw. Status LED abgefragt bzw. angesteuert werden können.

Das Gerät besitzt folgende Funktionen:

- Je nach Gerätetyp Bedienelemente zur Sollwertverstellung oder Präsenzmeldung oder Lüfterstufenverstellung
- Melde LED zur Status Rückmeldung
- Integrierter Feuchte- und Temperatursensor
- Montage Aufputz, Montage auf Standard-Installationsdosen

Application

The room operating panel is designed as a combi sensor for the detection of relative humidity and temperature. The integrated operating elements (set point adjustment, presence message, fan stage adjustment) are designed for the operation of HVAC applications.

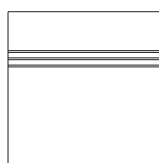
The operating functions can be flexibly adapted to the room requirements. Thus, different types are available.

The universal room operating panel has a communication interface for the LON bus system of the company Echelon by which the functions of the operating buttons respectively the status LED can be inquired or controlled.

Functions:

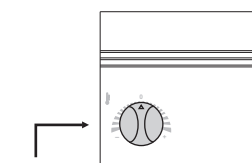
- Operating elements for set point adjustment, presence message or fan stage adjustment (depending on the device type)
- Pilot LED for status message
- Integrated humidity and temperature sensor
- Wall mounting, mounting on standard installation boxes

Typenübersicht



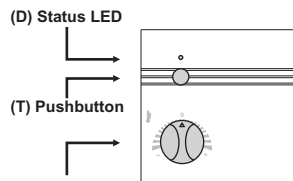
FTW04 LON

only sensor



(P) Setpoint

FTW04 P LON

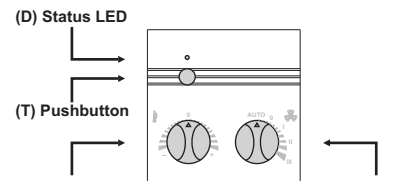


(D) Status LED

(T) Pushbutton

(P) Setpoint

FTW04 PTD LON



(D) Status LED

(T) Pushbutton

(P) Setpoint

FTW04 PSTD LON

(S) Fan speed

Types Available

Normen und Standards

CE-Konformität:	2004/108/EG Elektromagnetische Verträglichkeit
Produktsicherheit:	2001/95/EG Produktsicherheit
EMV:	EN 60730-1: 2002
Produktsicherheit:	EN 60730-1: 2002

Technische Daten Hardware

Versorgungsspannung:	15-24VDC/24AC +/-10%
Leistungsaufnahme:	typ. 0,6W / 1,2VA
Messbereiche Feuchte:	0...100%rF
Messbereich Temperatur:	0...+50°C
Bedienelemente:	Stufenlose Sollwertverstellung, Präsenztaste, Status-LED, 5-Stufenschalter
Kommunikation:	LON FTX Transceiver, free topology
Anschlussklemme:	Schraubklemme max. 1,5mm ²
Gehäuse:	Für Aufputzmontage, Material ABS, Farbe weiß, ähnlich RAL9010 IP20 nach EN60529
Schutzart:	IP20 nach EN60529
Kabeleinführung:	von hinten oder seitlich oben/unten
Umgebungstemperatur:	30..70°C
Transport:	30..70°C / max. 85%rF, nicht kond.
Gewicht:	95g

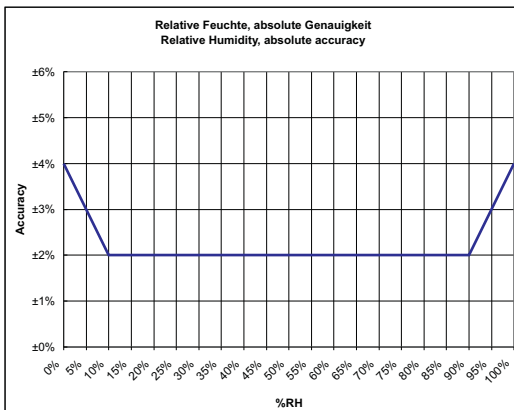
Norms and Standards

CE-Conformity:	2004/108/EG Electromagnetic compatibility
Product safety:	2001/95/EG Product safety
EMC:	EN 60730-1: 2002
Product safety:	EN 60730-1: 2002

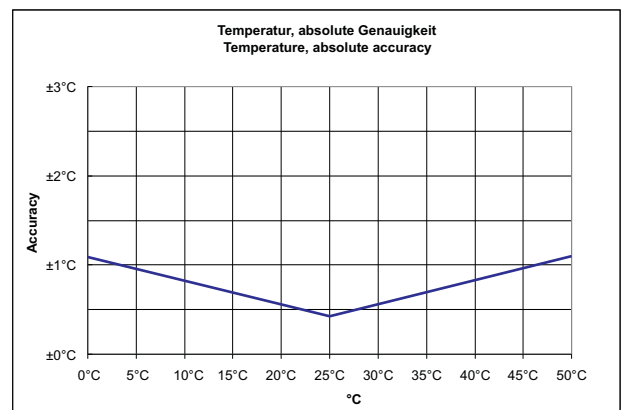
Technical Data Hardware

Power supply:	15-24VDC/24AC +/-10%
Power consumption:	typ. 0.6W / 1.2VA
Measuring range Humidity:	0...100%rH
Measuring range Temp:	0...+50°C
Operating elements:	Setpoint, Occupancy key, Status LED, 5 position Rotary switch
Communication:	LON FTX Transceiver, free topology
Clamps:	Terminal screw max. 1.5mm ²
Housing:	For wall mounting, Material ABS, colour white, similar to RAL9010 IP20 based on EN60529
Protection:	from behind or side-mounted entry from top/below
Cable entry:	30..70°C
Ambient temperature:	30..70°C / max. 85%rF, no condensation
Transport:	95g
Weight:	

Genauigkeit



Accuracy

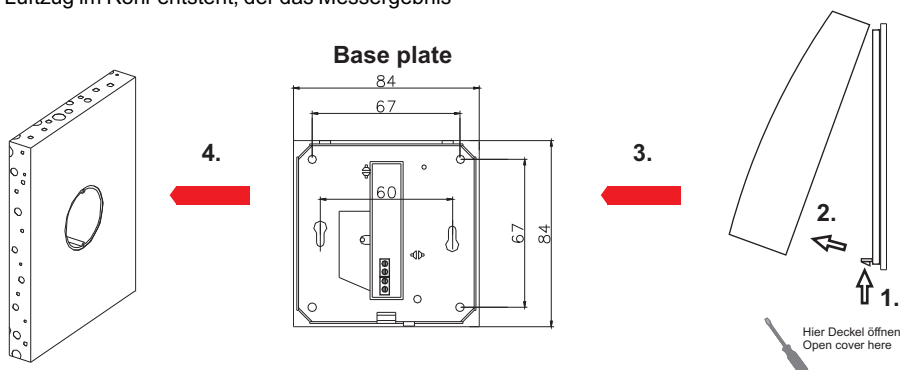


Montagehinweise

Die Geräte werden in einem betriebsfertigen Zustand ausgeliefert. Die Montage erfolgt mittels Dübel und Schrauben (Zubehör) auf der ebenen Wandfläche. Zum Verdrahten muss das Geräteoberteil von der Grundplatte gelöst werden. Grundplatte und Oberteil sind mittels Rastnasen lösbar miteinander verbunden. Die Montage muss an repräsentativen Stellen für die Raumtemperatur bzw. Raumfeuchte erfolgen, damit das Messergebnis nicht verfälscht wird. Sonneneinstrahlung und Luftzug sind zu vermeiden. Bei Montage auf einer Standard Unterputzdose ist das Ende des Installationsrohres abzudichten, damit kein Luftzug im Rohr entsteht, der das Messergebnis verfälscht.

Mounting Advices

The devices are supplied in an operational status. Installation is made by means of rawl plugs and screws (accessory) to the smooth wall surface. For wiring, the snap-on lid must be separated from the base plate. Installation must be made on representative places for the room temperature or room humidity, to avoid a falsification of the measuring result. Solar radiation and draught should be avoided. If the device is mounted on a standard flush box, the end of the installation tube in the flush box must be sealed, so to avoid any draught in the tube falsifying the measuring result.



Elektrischer Anschluss

Die Geräte sind für den Betrieb an Schutzkleinspannung (SELV) ausgelegt. Beim elektrischen Anschluss der Geräte gelten die techn. Daten der Geräte. Speziell bei passiven Fühlern (z.B. PT100 etc.) in Zweileiter-Ausführung ist der Leitungswiderstand der Zuleitung zu berücksichtigen. Gegebenenfalls muss dieser in der Folgeelektronik korrigiert werden. Infolge der Eigenerwärmung beeinflusst der Messstrom die Genauigkeit der Messung. Daher sollte dieser nicht größer 1mA liegen.

Platzierung und Genauigkeit von Raumfühlern

Die Genauigkeit der Temperaturmessung ist neben einem geeigneten repräsentativen, der Raumtemperatur entsprechendem Montageort auch direkt von der Temperaturdynamik der Wand abhängig. Wichtig ist, dass bei Unterputzfühlern die Unterputzdose zur Wand hin komplett geschlossen ist, damit eine Luftzirkulation nur durch die Öffnungen der Gehäuseabdeckung stattfinden kann. Anderenfalls kommt es zu Abweichungen bei der Temperaturmessung durch unkontrollierte Luftströmungen. Zudem sollte der Temperaturfühler nicht durch Möbel etc. abgedeckt sein. Des Weiteren sollte eine Montage in Türnähe (auftretende Zugluft) oder Fensternähe (kältere Außenwand) vermieden

Montage Aufputz bzw. Unterputz

Die Temperaturdynamik der Wand hat einen Einfluss auf das Messergebnis des Fühlers. Verschiedene Wandarten (Ziegel-, Beton, Stell-, Hohlwände) verhalten sich gegenüber Temperaturschwankungen unterschiedlich. So nimmt eine massive Betonwand viel langsamer die Temperaturveränderung innerhalb eines Raumes wahr als Wände in Leichtbauweise. Wohnraumtemperaturfühler, die innerhalb einer UP-Dose sitzen, haben eine größere Ansprechzeit bei Temperaturschwankungen. Sie detektieren im Extremfall die Strahlungswärme der Wand, obwohl z.B. die Lufttemperatur im Raum bereits niedriger ist. Die zeitlich begrenzten Abweichungen verkleinern sich, je schneller die Dynamik der Wand ist (Temperaturannahme der Wand) oder je länger das Abfrage-Intervall des Temperaturfühlers gewählt

Wärmeentwicklung durch elektrische Verlustleistung

Wohnraumtemperaturfühler, mit elektronischen Bauelementen besitzen immer eine elektrische Verlustleistung, die die Temperaturmessung der Umgebungsluft beeinflusst. Die auftretende Verlustleistung in aktiven Temperaturfühlern steigt i.d.R. linear mit der steigenden Betriebsspannung. Diese Verlustleistung muß bei der Temperaturmessung berücksichtigt werden. Bei einer festen Betriebsspannung geschieht dies in der Regel durch addieren bzw. subtrahieren eines konstanten Offsetwertes. Da Thermokon Messumformer mit variabler Betriebsspannung arbeiten, kann aus fertigungstechnischen Gründen nur eine Betriebsspannung berücksichtigt werden. Die Messumformer 0-10V / 4-20mA werden standardmäßig bei einer Betriebsspannung von 24VDC eingestellt, d.h. bei dieser Spannung ist der zu erwartende Messfehler des Ausgangsignals am geringsten. Bei anderen Betriebsspannungen vergrößert oder verkleinert sich der Offsetfehler aufgrund der veränderten Verlustleistung der Fühlerelektronik. Sollte beim späteren Betrieb eine Nachkalibrierung direkt am Fühler notwendig sein, so ist dies durch das auf der Fühlerplatine befindliche Trimpoti möglich (bei Fühlern mit LON-Schnittstelle über eine entsprechende Softwarevariable SNVT). Achtung: Auftretende Zugluft führt die Verlustleistung am Fühler besser ab. Dadurch kommt es zu zeitlich begrenzten Abweichungen bei der

Electrical connection

The devices are constructed for the operation of protective low voltage (SELV). For the electrical connection, the technical data of the corresponding device are valid. Specially with regard to passive sensors (e.g. PT100 etc.) in 2-wire conductor versions, the wire resistance of the supply wire has to be considered. Probably, the same has to be compensated by the following electronics. Due to the self-heating, the wire current affects the accuracy of the measurement. Thus, the same should not exceed 1mA.

Location and accuracy of room sensors

Besides a suitable representative mounting place, corresponding to the room temperature, the accuracy of the temperature measurement also depends directly on the temperature dynamics of the wall. It is important, that the flush socket is completely closed at the wall side, so that the circulation of air may take place through the gaps in the cover. Otherwise, deviations in temperature measurement will occur due to uncontrolled air circulation. Furthermore, the temperature sensor should not be covered by furnitures etc.. Besides this, a mounting place next to doors (occurring draught) or windows (colder outside wall) should be avoided.

Surface and flush mounting

The temperature dynamics of the wall influence the measurement result of the sensor. Various wall types (brick, concrete, dividing and hollow brickwork) have different behaviour with regard to thermal variations. A solid concrete wall responds to thermal fluctuations within a room in a much slower way than a light-weight structure wall. Room temperature sensors installed in flush boxes, have a longer response time to thermal variations. In the extreme case, they detect the radiant heat of the wall even if for example the air temperature in the room is lower. The quicker the dynamics of the wall (temperature acceptance of the wall) or the longer

Build-up of self-heating by electrical dissipated power

Room temperature sensor with electronic components always have a dissipated power, which affects the temperature measurement of the ambient air. The dissipation in active temperature sensors shows a linear increase with rising operating voltage. This dissipated power has to be considered when measuring temperature. In case of a fixed operating voltage, this is normally be done by adding or reducing a constant offset value. As Thermokon transducers work with a variable operating voltage, only one operating voltage can be taken into consideration, for reasons of production engineering. Transducers 0-10V/4-20mA have a standard setting at a operating voltage of 24VDC. That is to say, that at this voltage, the expected measuring error of the output signal will be the least. As for other operating voltages, the offset error will be increased or lowered by a changing power loss of the sensor electronics. If a re-calibration should become necessary later directly on the sensor, this can be done by means of a trimming potentiometer on the sensor board (for sensors with LON-interface, a re-calibration can be done via corresponding software variable SNVT). Remark: Occurred draft leads to a better carrying-off of dissipated power at the sensor. Thus, temporal limited fluctuations might occur upon temperature measurement.

Anwenderhinweise

Jegliche Berührung der empfindlichen Feuchtesensoren ist zu unterlassen und führt zum Erlöschen der Gewährleistung.

Bei normalen Umgebungsbedingungen empfehlen wir ein Intervall für die Nachkalibrierung von 1 Jahr um die angegebene Genauigkeit beizubehalten.

Bei hohen Umgebungstemperaturen und hohen Luftfeuchtigkeiten, sowie beim Einsatz in aggressiven Gasen kann ein vorzeitiges Nachkalibrieren oder ein Feuchtesensortausch notwendig werden. Eine solche Nachkalibrierung oder etwaiger Sensortausch fallen nicht unter die allgemeine Gewährleistung.

Zubehör optional

(D+S) 1 Satz (je 2 Stück) Dübel und Schrauben

Application Notice

Refrain from touching the sensitive humidity sensor. Any touch of the same will result in an expiration of the warranty.

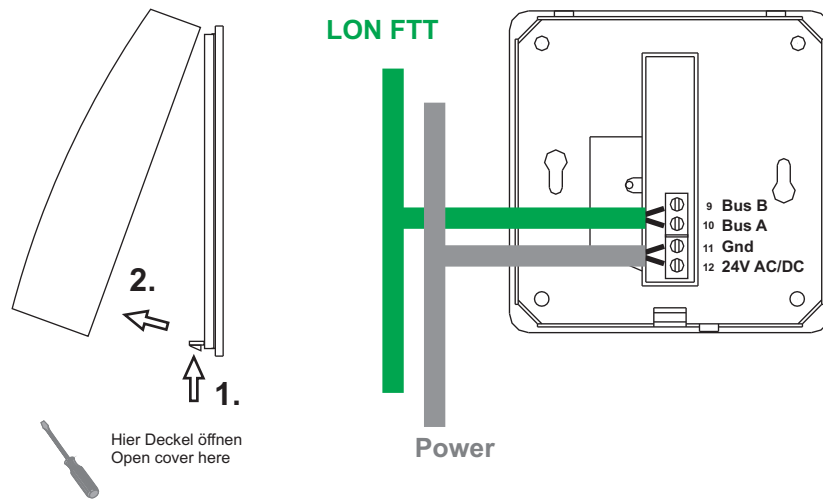
With normal environmental conditions we recommend a recalibration interval of around 1 year to maintain the indicated accuracy.

At high ambient temperatures and high humidity, or when using the sensor in aggressive gases, an early recalibration or a change of the humidity sensor can become necessarily. Such a recalibration or a probable sensor change do not come under the general warranty.

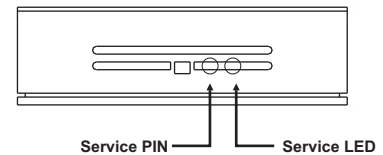
Optional Accessories

(D+S) 1 Set (each 2 pieces) rawl plugs and screws

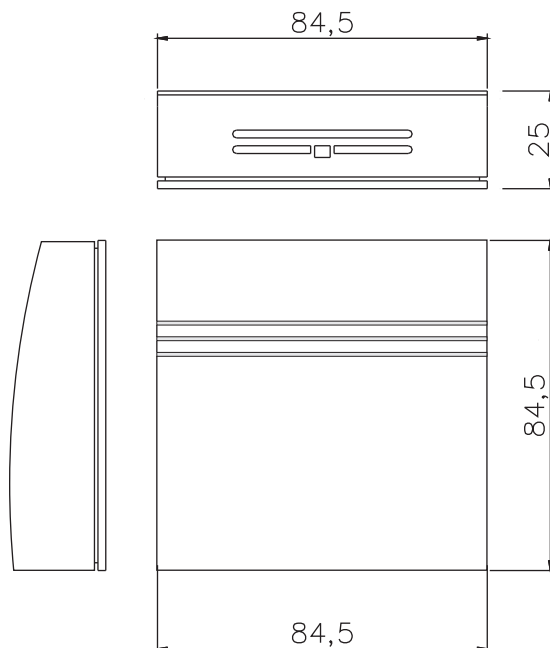
Anschlussplan



Terminal Connection Plan



Abmessungen (mm)



Dimensions (mm)

