

# DI6UP/DI2R2UP

IO Modul Unterputz  
I/O Module Flush Mounting

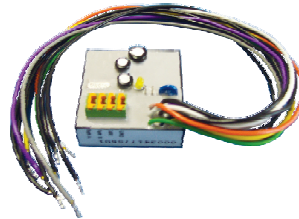
**thermokon**  
Sensortechnik GmbH

## DE - Datenblatt

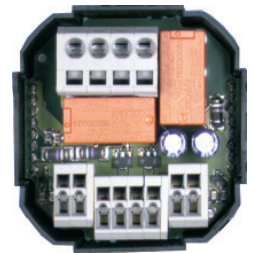
Technische Änderungen vorbehalten  
Stand 11.10.2010

## EN - Data Sheet

Subject to technical alteration  
Issue date 2010/10/11



DI6 UP LON



DI2R2 UPLON

## Anwendung

IO-Modul Unterputz mit digitalen Ein- und Ausgängen. Einsetzbar in tiefen Schalterdosen, hinter konventionellen Licht-/Jalousietastern (Typ DI6) bzw. Standard-Blindabdeckungen (DI2R2). Zur Zustandserfassung potentialfreier Kontakte und Ansteuerung von Aktoren über Relaiskontakte. Mit der entsprechenden Software-Applikation geeignet zur Ansteuerung von Beleuchtung, Jalousien, Abfrage von Fensterkontakten.

## Application

I/O module for flush mounting with digital inputs and outputs. Suitable for installation in deep boxes, behind common light/shutter buttons (type DI6) respectively standard blind covers (type DI2R2). For status detection of potential-free contacts and control of actuators via relais contacts. By means of the corresponding software application suitable for control of light, shutters and inquiry of window contacts.

## Typenübersicht

Modell	Typ	Messart (Ausgang)
DIxUP	DI6UP DI2R2UP	6DI, FTT10A 2DI, 2DO, FTT10A

## Types Available

Model	Type	Method of measurement (output)
DIxUP	DI6UP DI2R2UP	6DI, FTT10A 2DI, 2DO, FTT10A

## Normen und Standards

CE-Konformität: 2004/108/EG Elektromagnetische Verträglichkeit  
Produktsicherheit: 2001/95/EG Produktsicherheit

EMV: EN 60730-1: 2002  
Produktsicherheit: EN 60730-1: 2002

## Norms and Standards

CE-Conformity: 2004/108/EG Electromagnetic compatibility  
Product safety: 2001/95/EG Product safety

EMC: EN 60730-1: 2002  
Product safety: EN 60730-1: 2002

## Technische Daten

### Typ DI6UP:

Ein-/Ausgänge: 6 digitale Eingänge für potentialfreie Kontakte LON-Schnittstelle FTT10A  
 Betriebsspannung: 24V AC/DC +/-10%  
 Leistungsaufnahme: typ. 0,5W / 1,9VA  
 Klemmen: Klemmleiste, max 1,0mm<sup>2</sup>, mit bereits vorhandenen Kabelenden zur Taster-/ Schalterverdrahtung, Länge 30cm, verlängerbar bis max. 10m  
 Gehäuse: Kunststoff, zur Montage in Standard-UP-Dose  
 Tmax<sup>2)</sup>: <50°C  
 Schutzart: IP20

### Typ DI2R2UP:

Ein-/Ausgänge<sup>1)</sup>: 2 digitale Eingänge für potentialfreie Kontakte  
 2 Relaisausgänge 230V~/6A (Schließer), max. Einschaltstrom 15A LON-Schnittstelle FTT10A  
 Betriebsspannung: 24V AC/DC +/-10%  
 Leistungsaufnahme: typ. 0,5W / 1,9VA  
 Klemmen: Klemmleiste, max 1,0mm<sup>2</sup>  
 Gehäuse: Kunststoff, zur Montage in Standard-UP-Dose  
 Tmax<sup>2)</sup>: <50°C  
 Schutzart: IP20 gemäß EN60529

<sup>1)</sup> Bei induktiven/kapazitiven Lasten (z.B. Lampen- oder Rolladensteuerungen) ist zuvor die auftretende Kontaktbelastung abzuklären um ein Festbrennen der Kontakte zu verhindern.  
<sup>2)</sup> Maximal zulässige Umgebungstemperatur, Feuchte (ohne Betauung) <80%r.F.

## Sicherheitshinweis Achtung

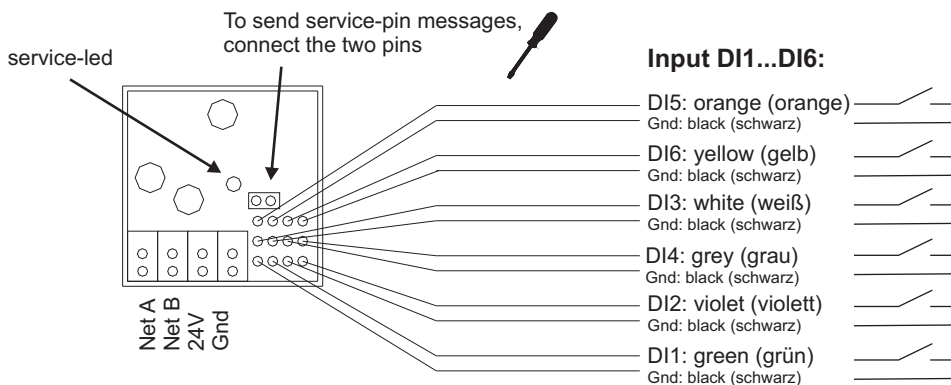
Einbau und Montage elektrischer Geräte dürfen nur durch eine Elektrofachkraft erfolgen.  
 Die Module dürfen nicht in Verbindung mit Geräten benutzt werden, die direkt oder indirekt menschlichen, gesundheits- oder lebenssichernden Zwecken dienen oder durch deren Betrieb Gefahren für Menschen, Tiere oder Sachwerte entstehen können.

## Montagehinweise

Der Typ DI6 UP kann direkt hinter konventionellen Licht-/Jalousietastern installiert werden. Das Gerät besitzt bereits Kabelenden zur Taster-/Schalterverdrahtung. Diese können bis auf 10m verlängert werden. Zur Montage ist eine „tiefe“ ISO-Schalterdose erforderlich.  
 Beim Typ DI2R2 erfolgt die Montage in einer UP-Dose mit Blindabdeckung.  
**Bitte beachten Sie auch die allgemeinen Hinweise in unserem INFOBLATT THK.**

## Anschlussplan

DI6 UP



## Technical Data

### Type DI6UP:

In-/Outputs: 6 digital inputs for potential-free contacts LON-interface FTT10A  
 Operating voltage: 24V AC/DC +/-10%  
 Power consumption: typ. 0,5W / 1,9VA  
 Clamps: Terminal strip, max 1,0mm<sup>2</sup>, with available cable ends for button-/ switch wiring, length 30cm, extendable up to max. 10m  
 Housing: Plastic, for installation in standard flush boxes  
 Tmax<sup>2)</sup>: <50°C  
 Protection: IP20

### Type DI2R2UP:

In-/Outputs<sup>1)</sup>: 2 digital inputs for potential-free contacts  
 2 relais outputs 230V~/6A (closer), max. current at make 15A LON-interface FTT10A  
 Operating voltage: 24V AC/DC +/-10%  
 Power consumption: typ. 0,5W / 1,9VA  
 Clamps: Terminal strip max 1,0mm<sup>2</sup>  
 Housing: Plastic, for installation in standard flush boxes  
 Tmax<sup>2)</sup>: <50°C  
 Protection: IP20 according to EN60529

<sup>1)</sup> With inductive/capacitive consumers (e.g. lamp or shutter controls) the contact loads should be checked to avoid a burn together of contacts.  
<sup>2)</sup> Maximum permissible ambient temperature, humidity (without dew permeation) <80%r.F.

## Security Advice Caution

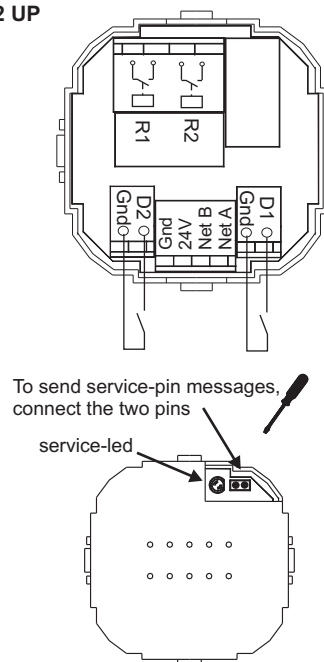
The installation and assembly of electrical equipment may only be performed by a skilled electrician.  
 The modules must not be used in any relation with equipment that supports, directly or indirectly, human health or life or with applications that can result in danger for people, animals or real value.

## Mounting Advices

Type DI6 UP can be installed directly behind common light-/shutter buttons. The device has already cable ends for button-/switch wiring. They can be extended up to 10m. For installation a deep ISO-box is necessary.  
 For type DI2R2 installation is made in a flush box with blind cover.  
**Please also note the general remarks in our INFORMATION SHEET THK.**

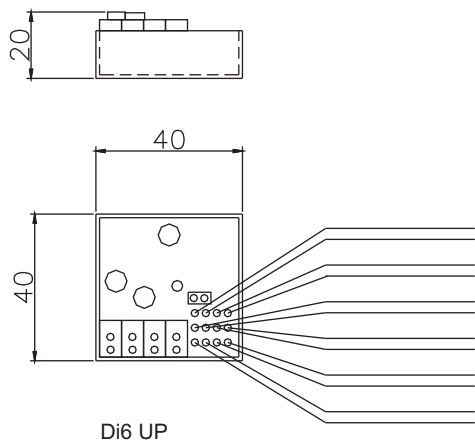
## Terminal connection plan

DI2R2 UP

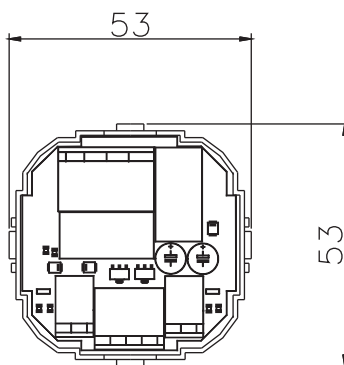
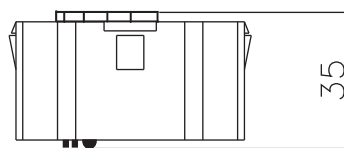


**Abmessungen (mm)**

**Dimensions (mm)**



Di6 UP



Di2R2 UP

