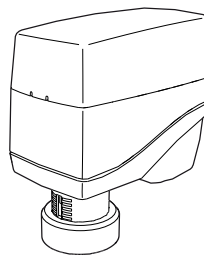


Kleinstellantrieb
Small servo drive
Petit actionneur
Servomotor pequeño
Regelaandrijving
Mini-attuatore
Inställningsventil
Ovládací náhon ventilu
Zawór nastawczy
малый сервопривод
Mini szelepmeghajtó
小型执行器

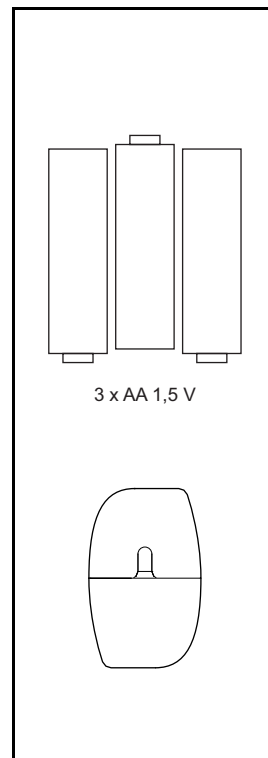
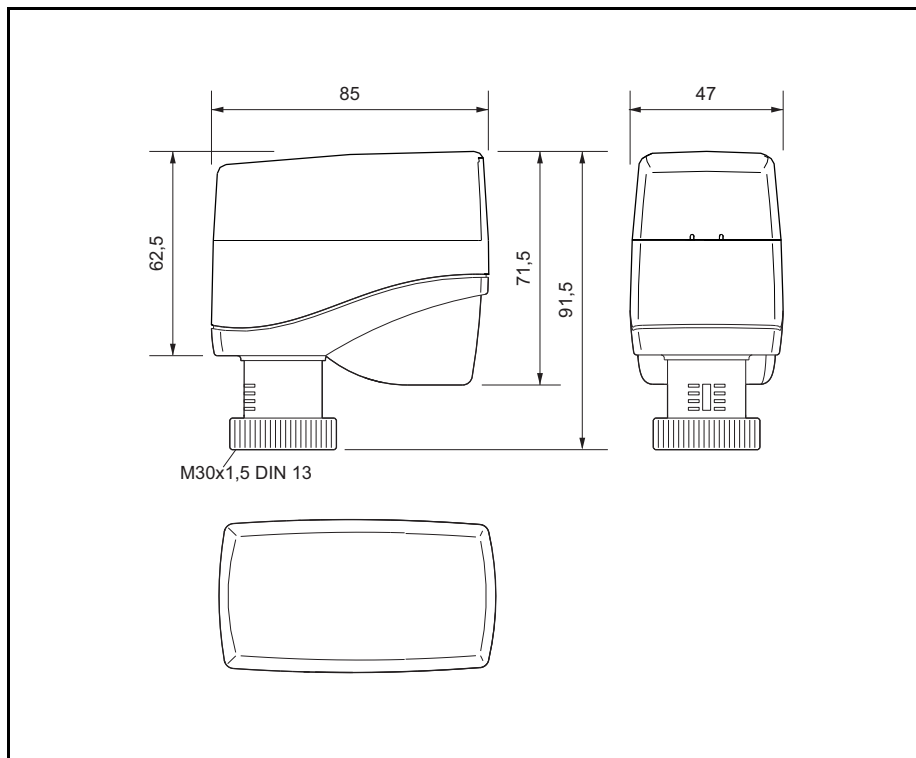
de Montagehinweis
en Mounting instructions
fr Instructions de montage
es Indicaciones de montaje
nl Montage-instructie
it Istruzioni di montaggio
sv Montageanvisning
cs Pokyny pro montáž
pl Instrukcja montażu
ru Указание по монтажу
hu Szerelési útmutató
cn 安装提示

SAB05

2014-07-30



thermokon®
Sensortechnik GmbH



3 x AA 1,5 V



ACHTUNG! Montage und Installation darf nur durch qualifiziertes Fachpersonal vorgenommen werden.

NOTICE! Assembly and installation may only be carried out by qualified specialist personnel.

ATTENTION! Le montage et l'installation doivent uniquement être effectués par du personnel qualifié.

¡ATENCIÓN! El montaje y la instalación sólo lo puede realizar personal técnico calificado.

LET OP! Montage en installatie mogen slechts door geschoold personeel met de nodige kwalificatie worden uitgevoerd.

ATTENZIONE! Fare svolgere i lavori di montaggio e installazione solo da parte di personale qualificato.

VARNING! Montage och installation får endast ske av kvalificerad fackpersonal.

POZOR! Montáž a instalaci smí provádět pouze kvalifikovaný odborný personál.

UWAGA! Montaż i instalację mogą przeprowadzać tylko wykwalifikowani specjaliści.

ВНИМАНИЕ! Монтаж и установка должны производиться только квалифицированным техперсоналом.

FIGYELEM! A szerelést és telepítést csak szakképzett személyek végezhetik.

注意 安装工作只能由具备相应资质的专业技术人员进行。



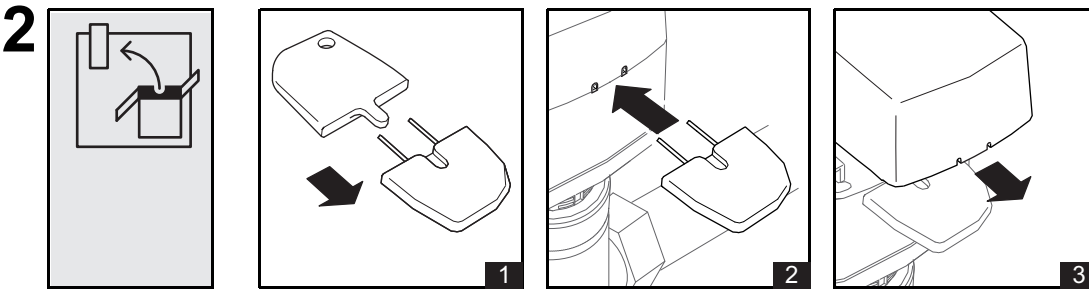
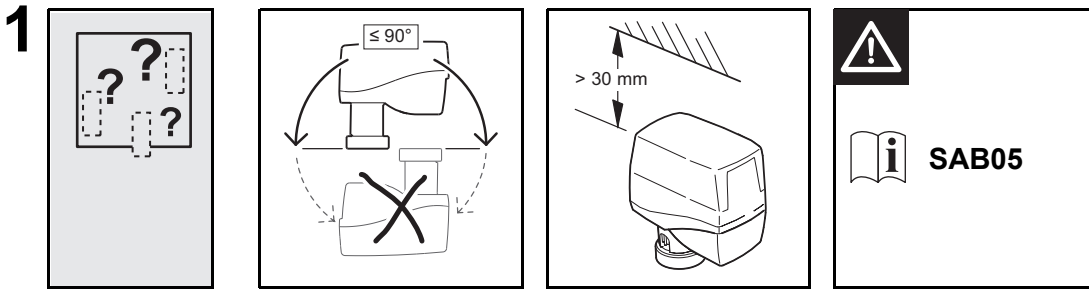
www.SAB05_de



www.SAB05_en

Änderungen vorbehalten - Contents subject to change - Sous réserve de modifications - Reservado el derecho a modificación - Wijzigingen voorbehouden - Con riserva di modifiche - Innehåll som skall ändras - Zmny vyhrzeny - Zmiany zastrzeone - Возможны изменения - A változtatások jogát fenntartjuk - 保留未经通知而改动的权力

SAB05



IP40
0 °C..50 °C
 Luftfeuchte nicht kondensierend
 Non-condensing humidity
 Numidit  relative, non condens e
 Humedad de aire no condensado
 Luchtvochtigheid niet condenserend
 Umidit  aria in assenza di condensa
 Ej kondenserande luftfuktighet
 Nekondenzuj ci vlhkost vzduchu
 Niekondensuj ca wilgotno c powietrza
 Влажность воздуха без конденсации
 Nem kondenz l  p ratartalom
 不产生蒸气

